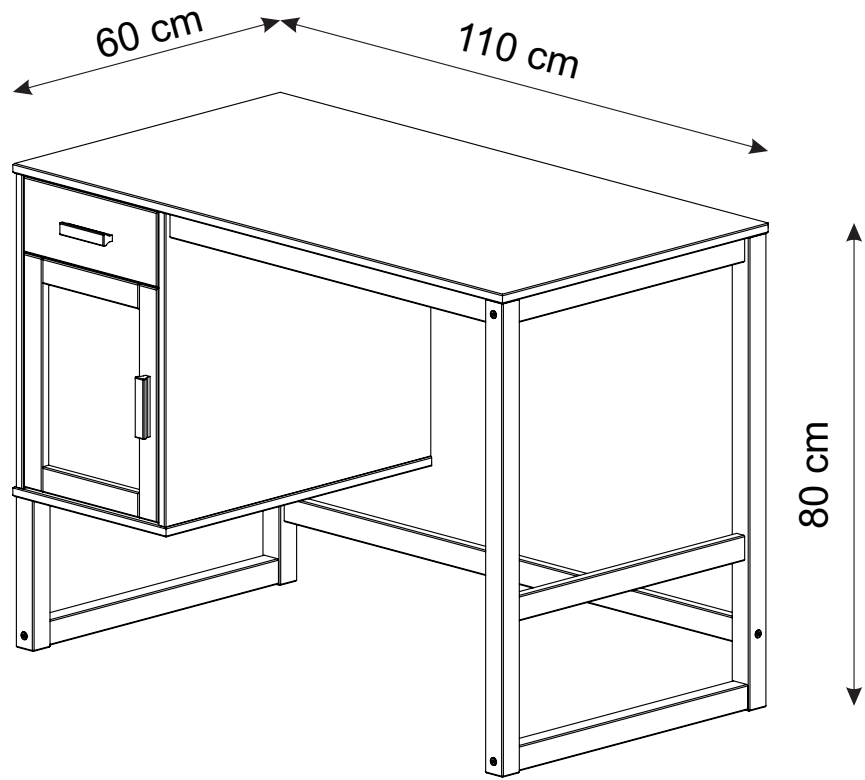


Jolene 79419



(D) Montageanleitung
79419

(FR) Notice de montage
79419

(NL) Handleiding voor de montage
79419

(CZ) Montážní návod
79419

(HU) Szerelési útmutató
79419

(TR) Montaj talimatı
79419

(GB) Assembly instructions
79419

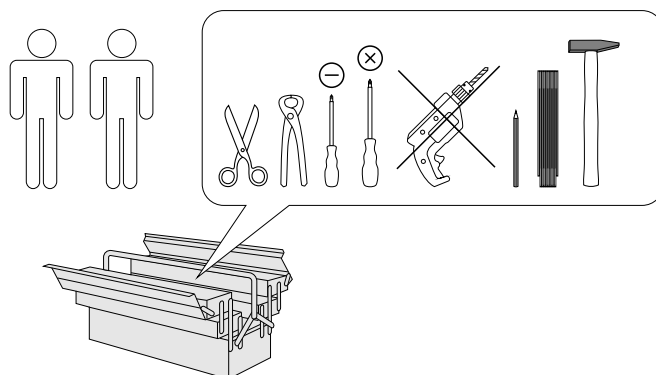
(IT) Istruzioni di montaggio
79419

(PL) Instrukcja montażu
79419

(SK) Návod na montáž
79419

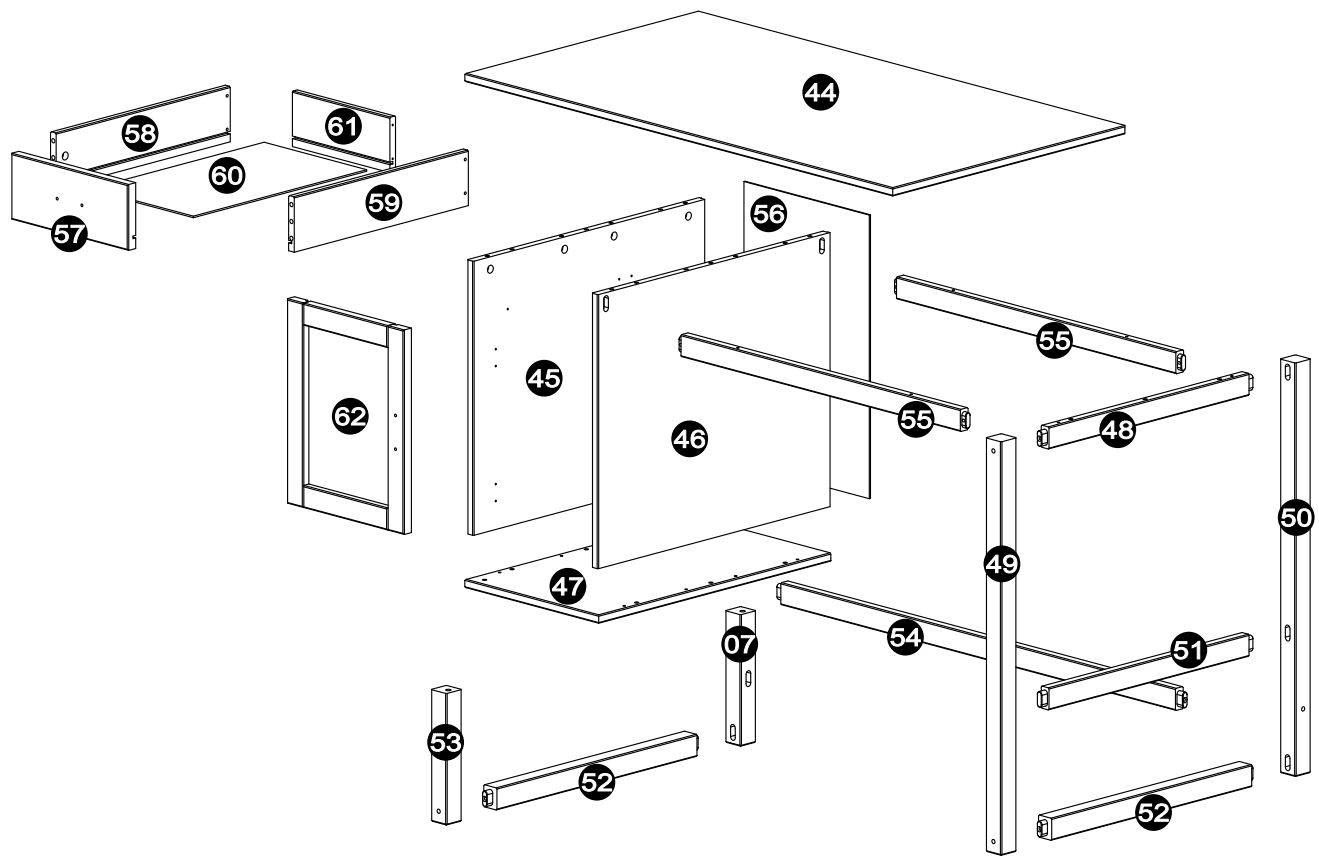
(RO) Instrucțiuni de montaj
79419

(RU) Инструкция по монтажу
79419



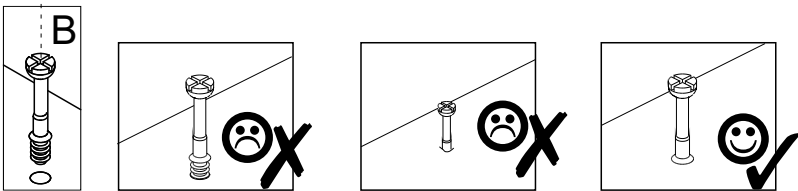
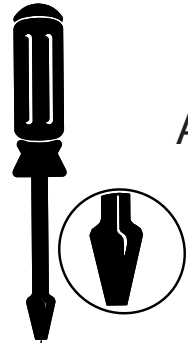
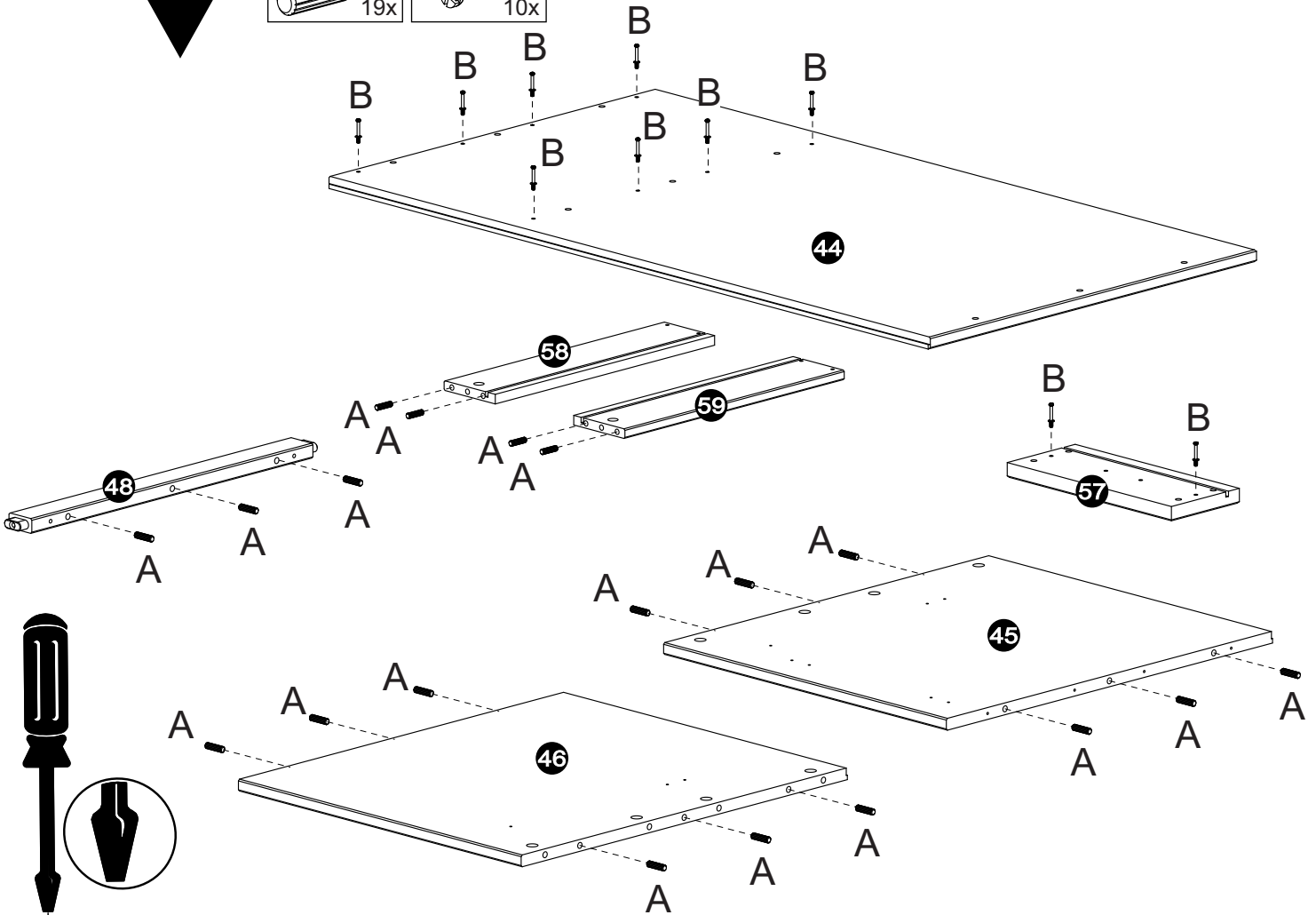
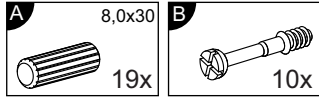
0
10
20
30
40
50
60
70
80
90
100
110
120
130
140
150
160
170
180
190
200

Service • Assistenza • Dienstverlening • Serwis Servis • Szerviz • Сервисная служба	
Name • Nom • Nome • Naam • Nazwa • Jméno • Názov • Név • Denumire • Ísim • Название	
Nr. • No. • N° • Номер • Č • Sz	
Typ • Type • Тип • Típus • Tipo • Тип	

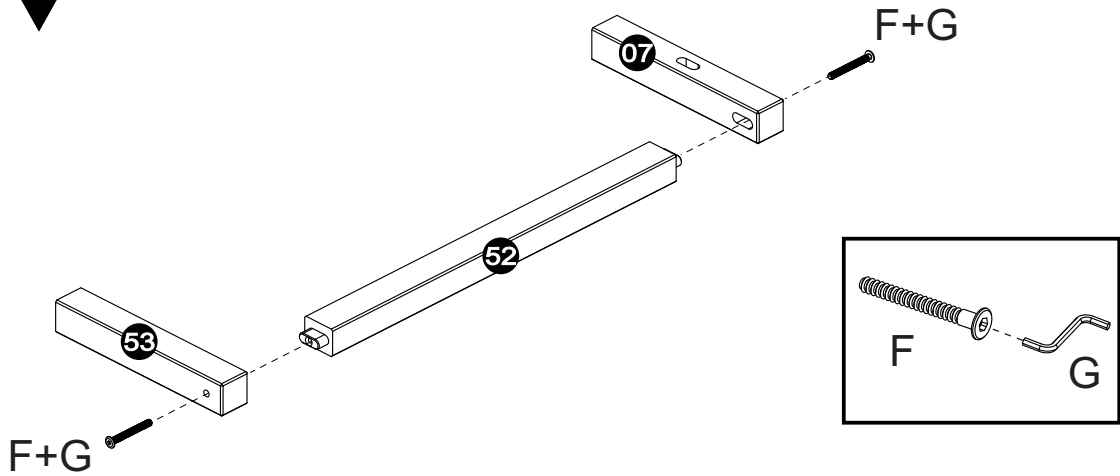
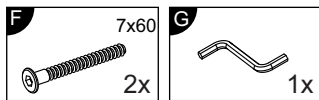


- | | | | | | | | | |
|------------------------|-----------------------|--------------|-------------|------------------------|----------------------|-------------------|--------------|------------------------|
| A 8,0x30
19x | B 10x | C 10x | D 2x | E 3,5x14
20x | F 7x60
10x | G 1x | H 18x | I 4,0x35
18x |
| J 2x | K 3,5x30
8x | L 1x | M 1x | N 4x | O 1x | P Home 1x | | |

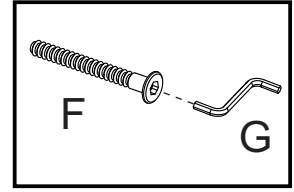
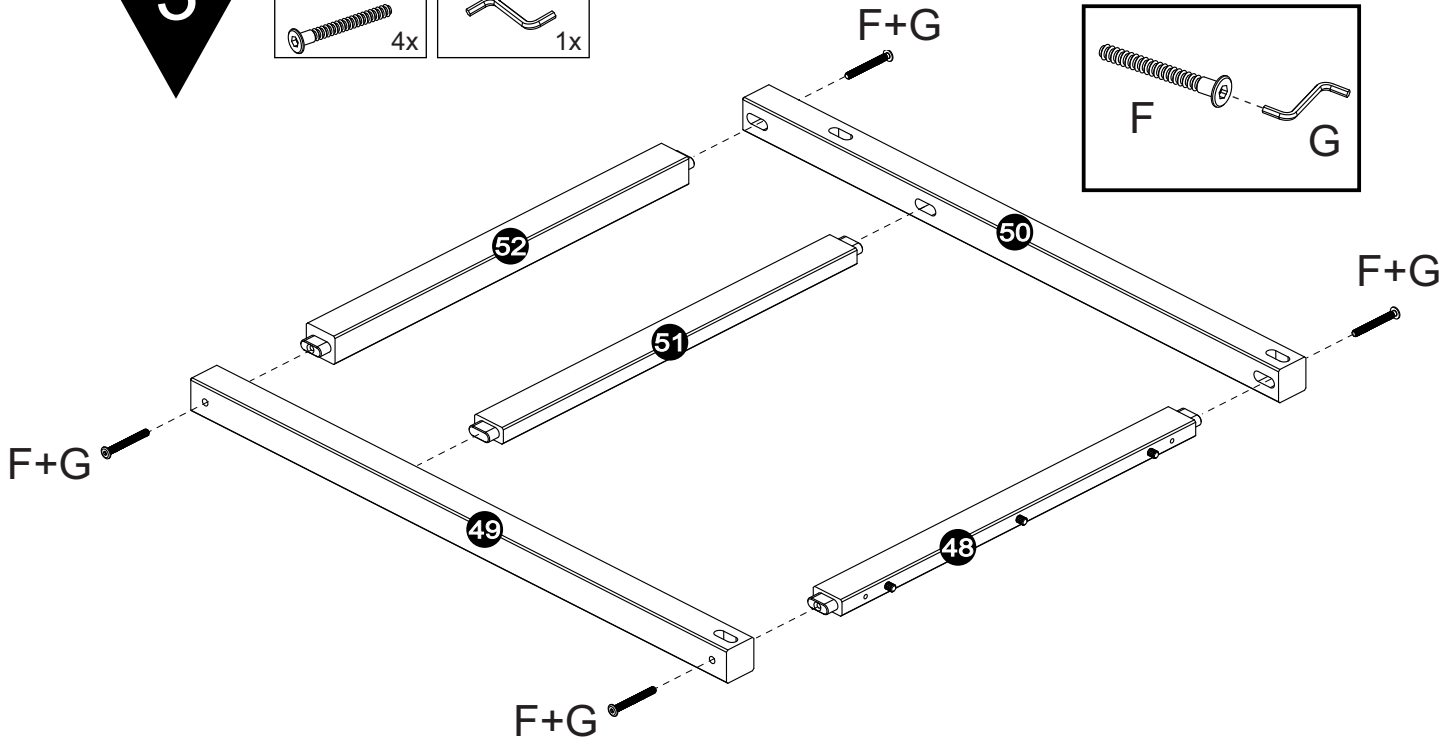
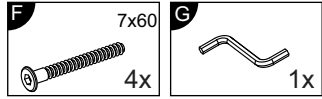
1



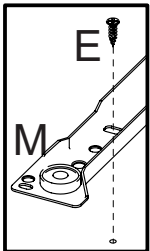
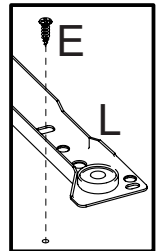
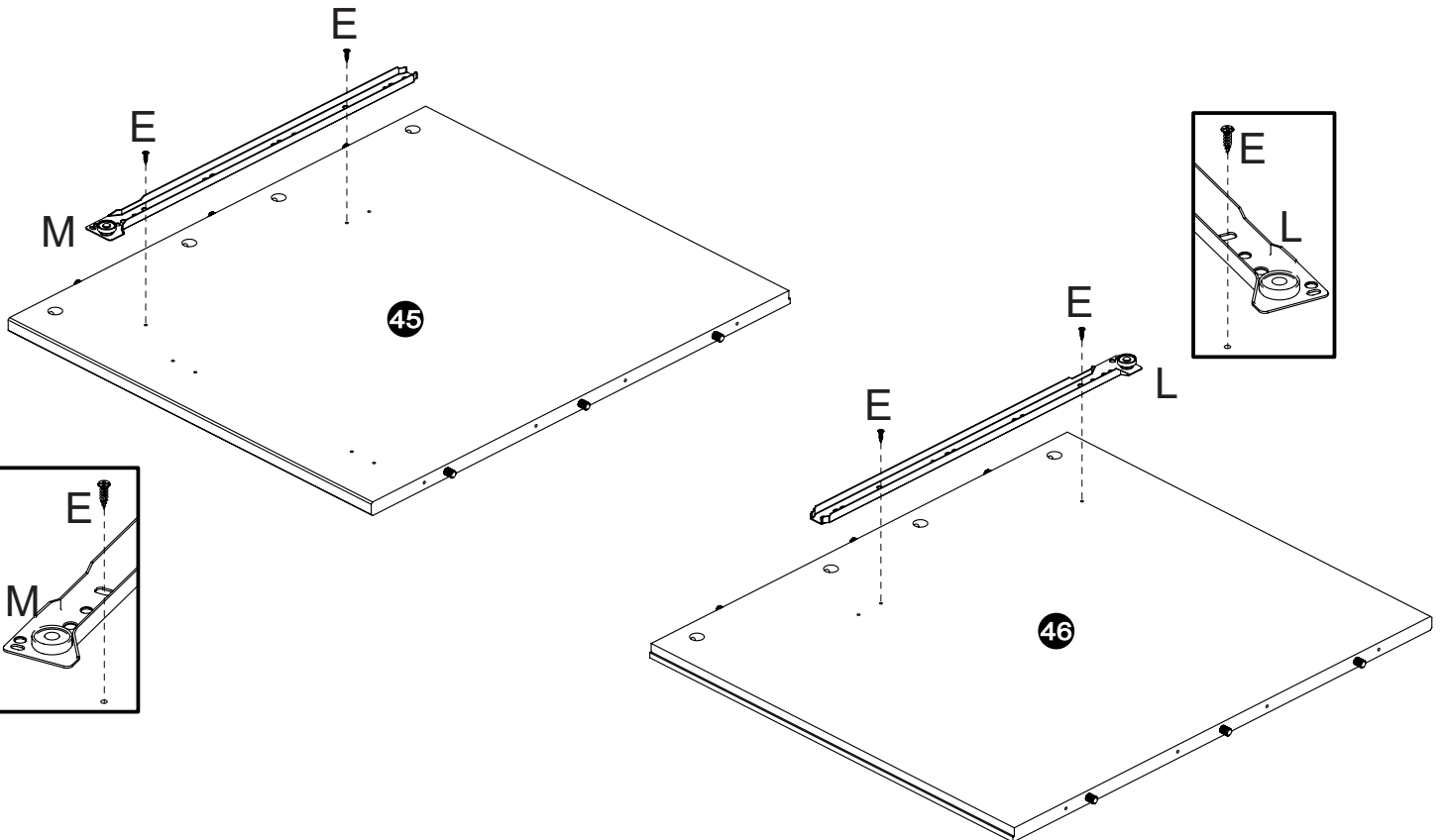
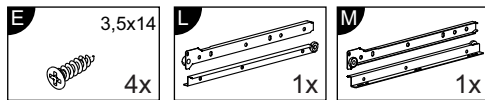
2



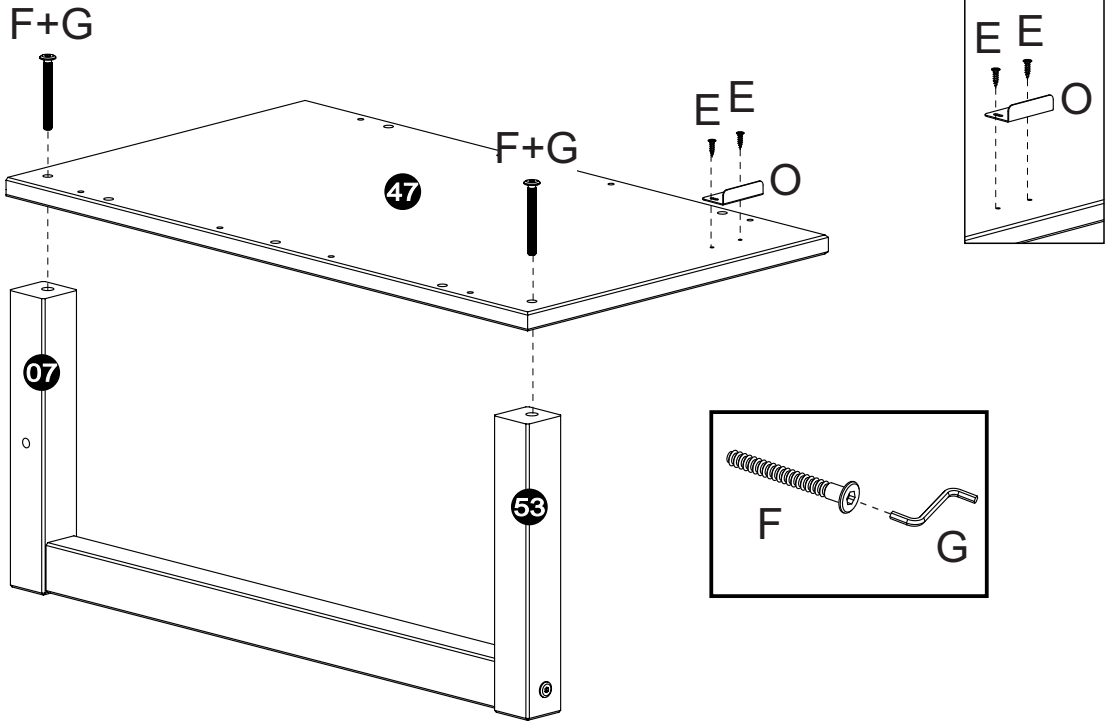
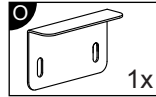
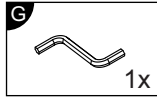
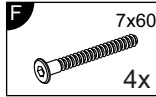
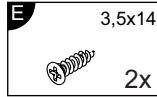
3



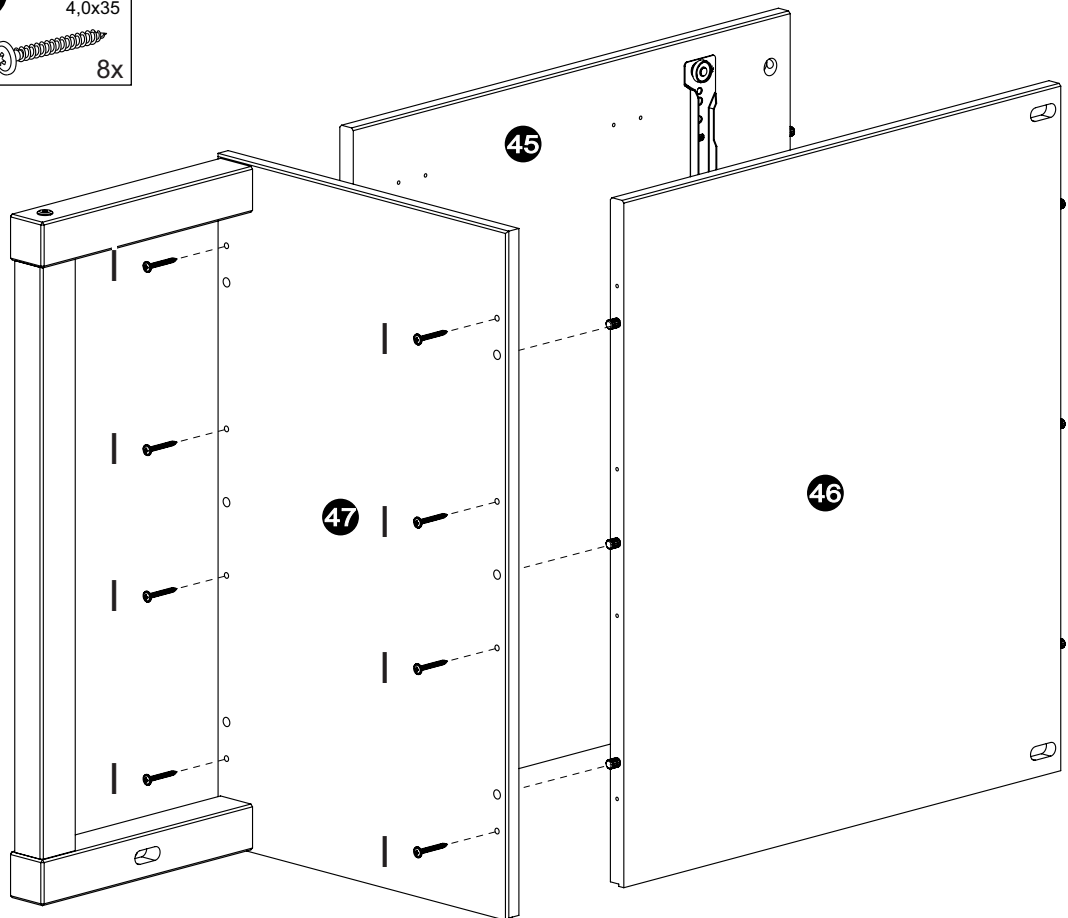
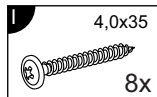
4



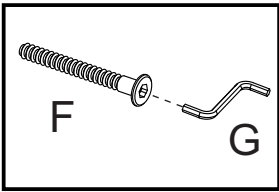
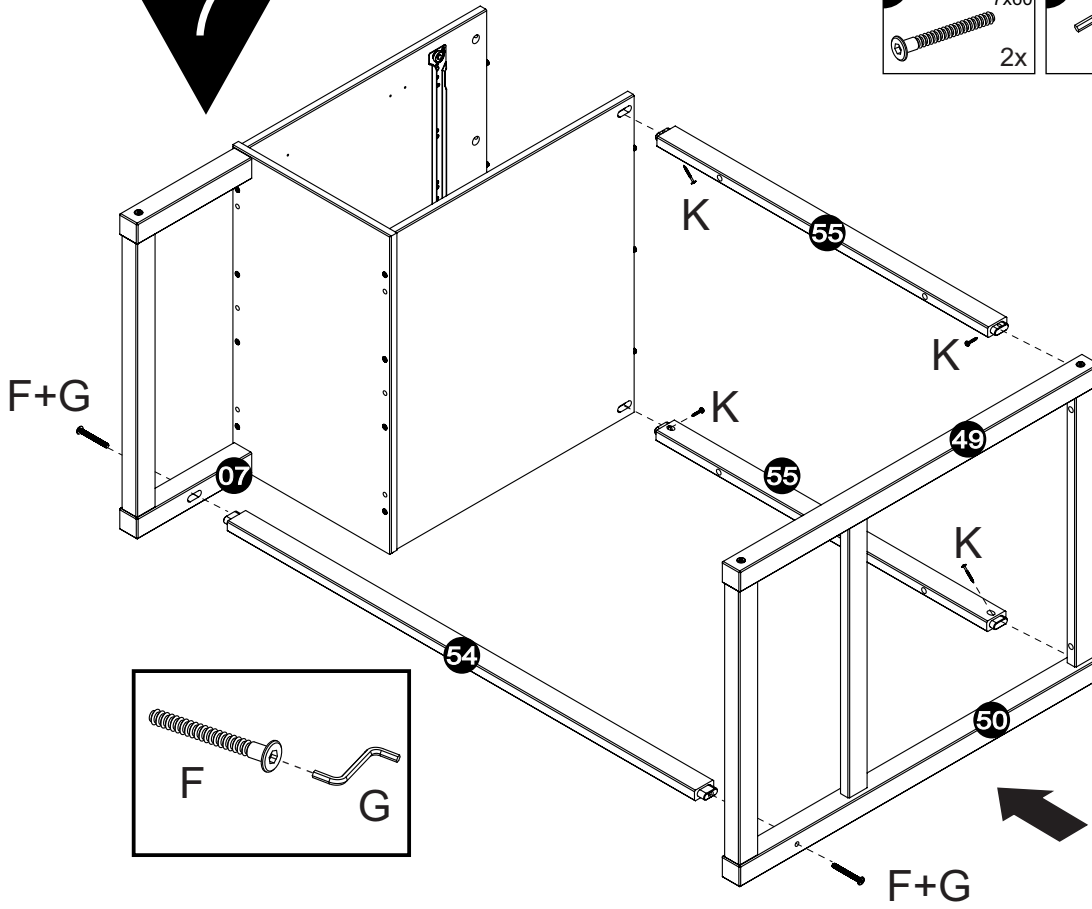
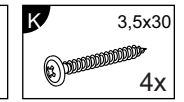
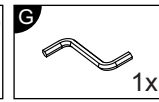
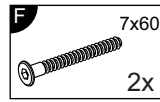
5



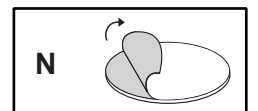
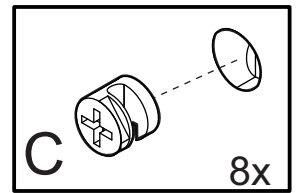
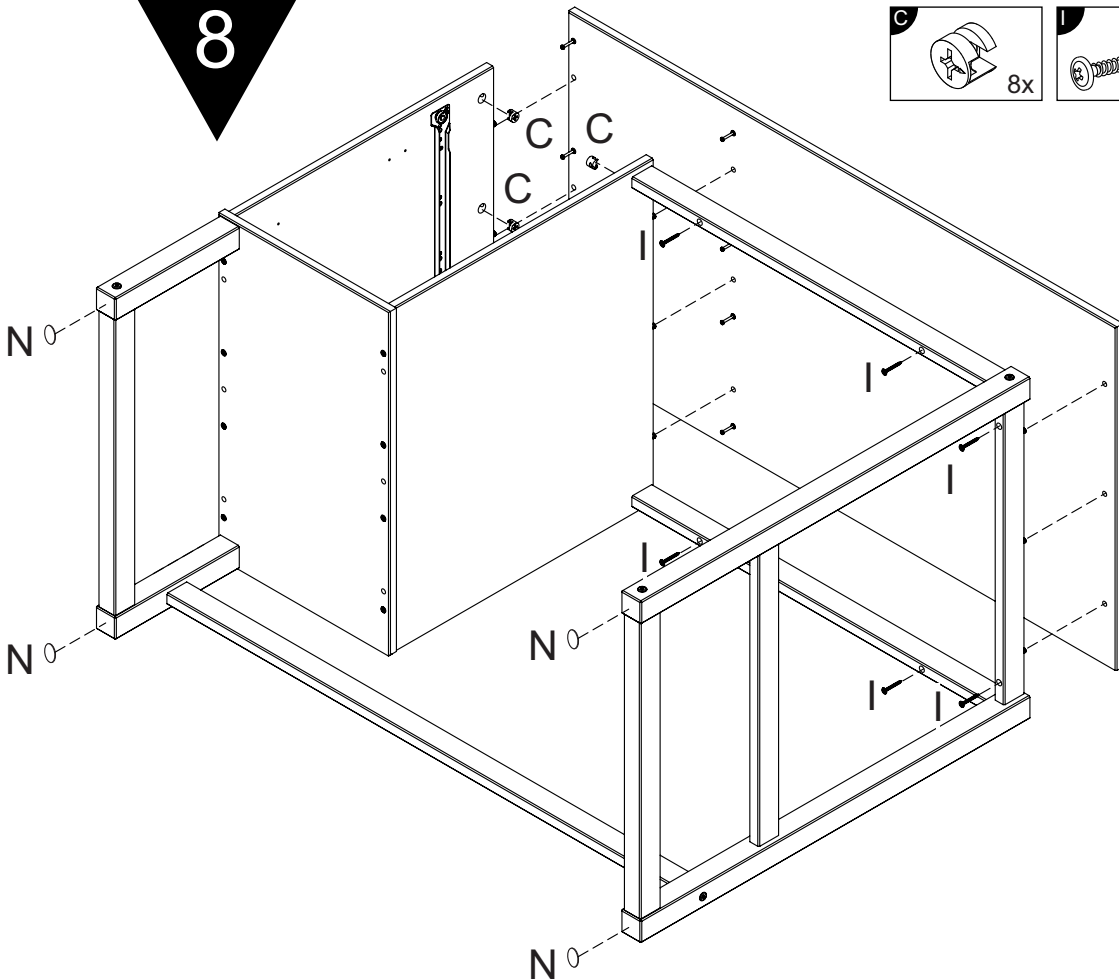
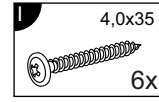
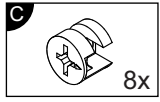
6



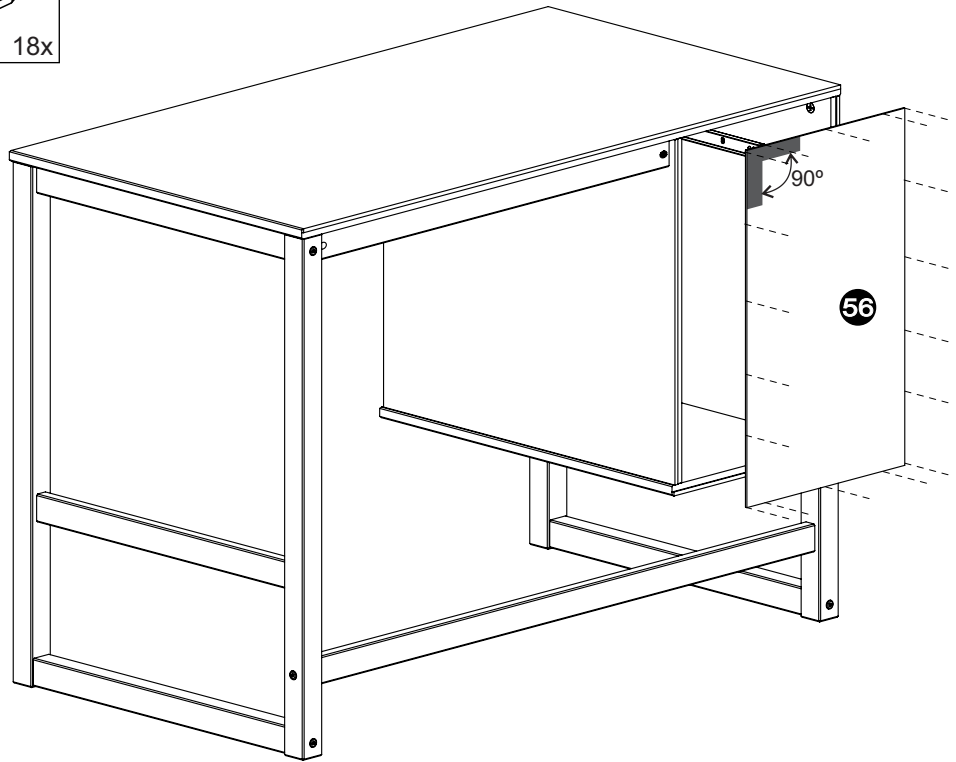
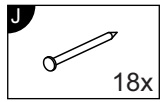
7



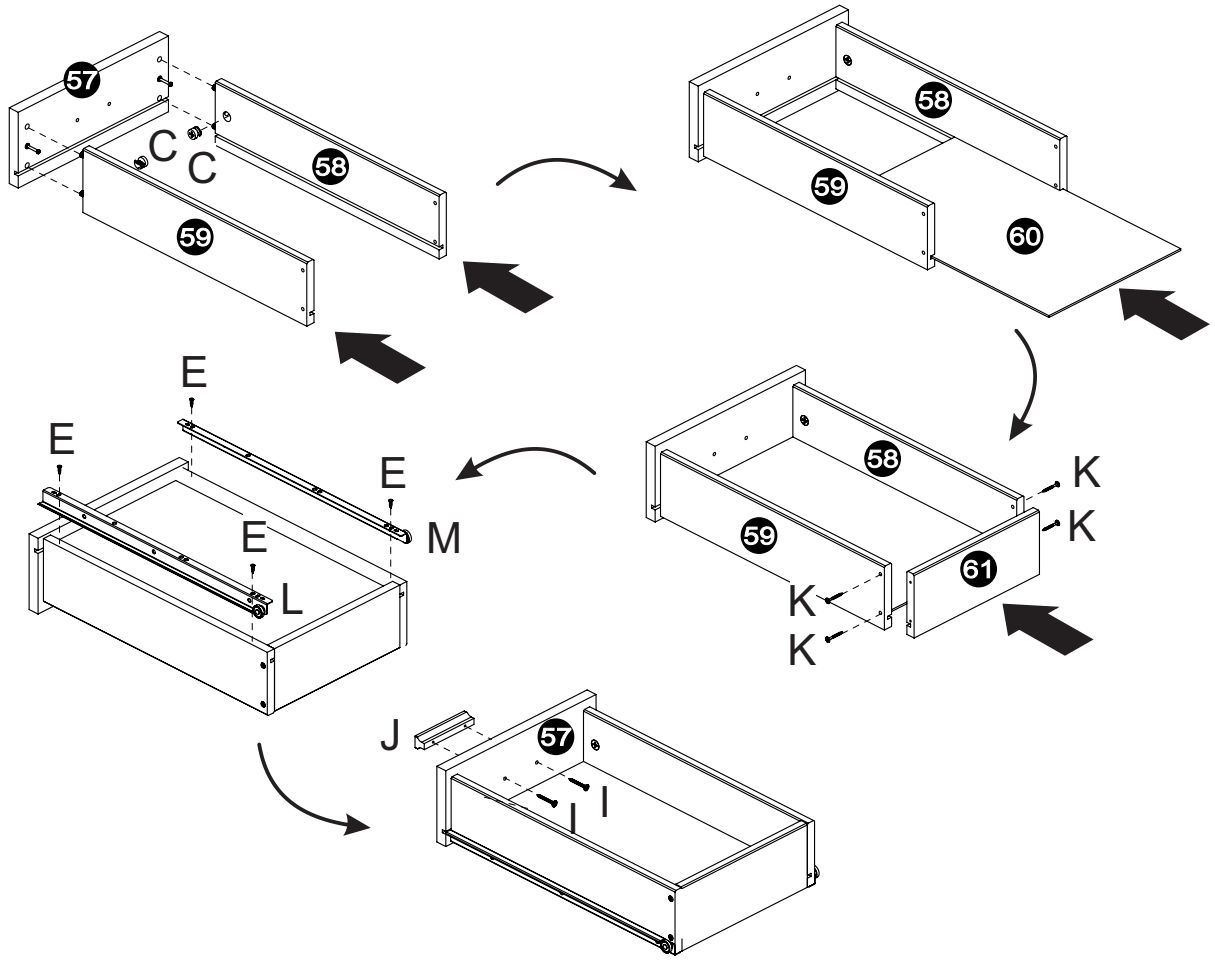
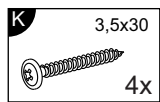
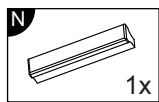
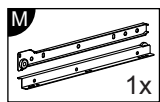
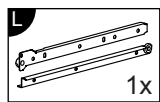
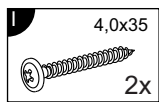
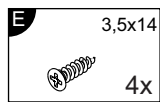
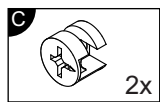
8



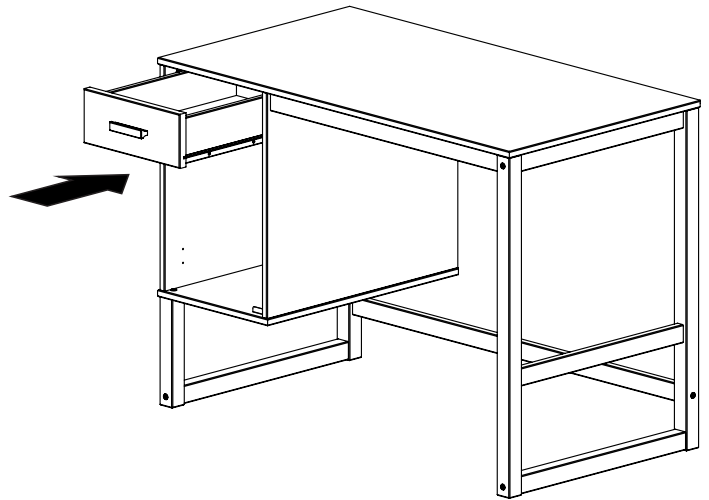
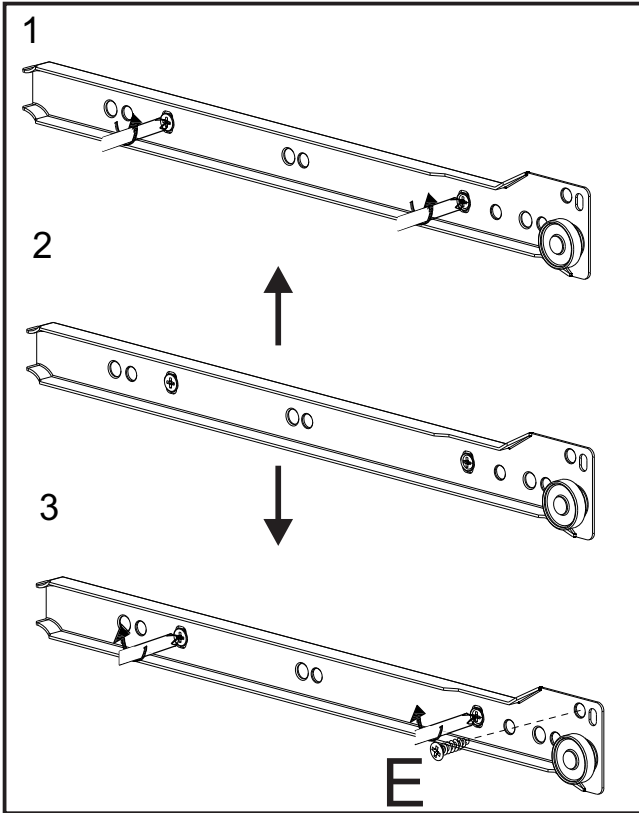
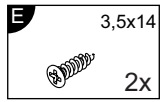
9



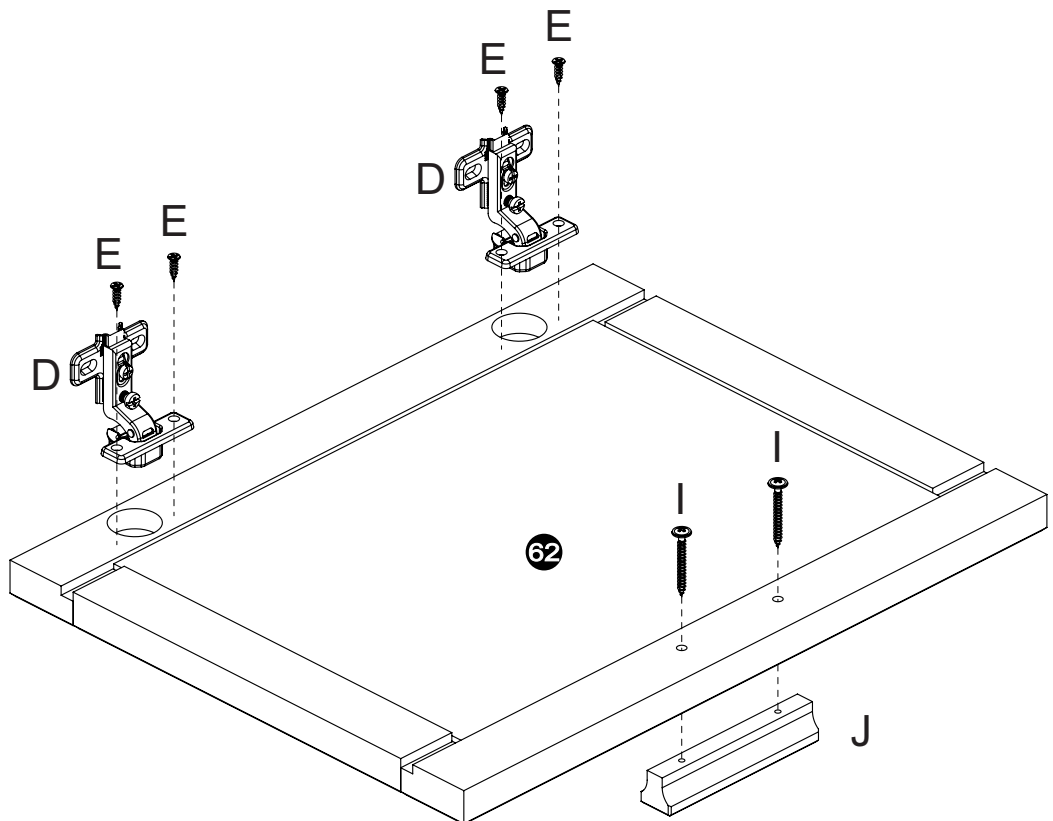
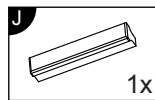
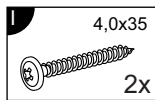
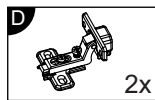
10



11

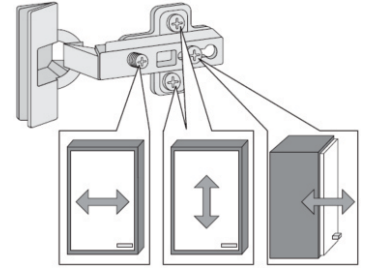
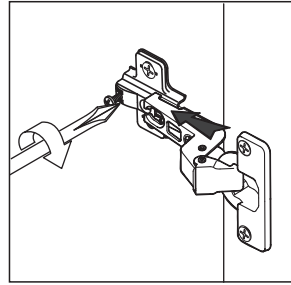
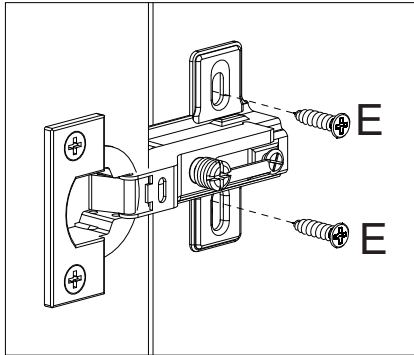


12



13

E 3,5x14
4x



Türen einstellen (Scharniere justieren)
Adjusting the doors (adjusting the hinges)

Régler les portes (ajuster les charnières)

Sistemare le porte (regolare le cerniere)

Deuren instellen (scharnieren afstellen)

Nastawić drzwi (wyregulować zawiasy)

Vyrovnejte dvířka (seřid'te závěsy)

Nastavenie dverí (nastavenie závesov)

Állítsa be az ajtókat (állítsa be a zsanérokat)

Reglare ușii (ajustare balamale)

Kapıların ayarlanması (menteşelerin seviye ayarı)

Регулировка Дверей (регулировка шарнира)

