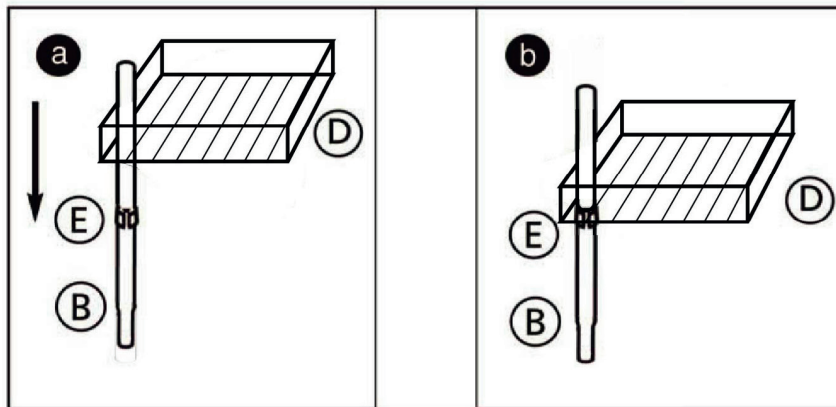
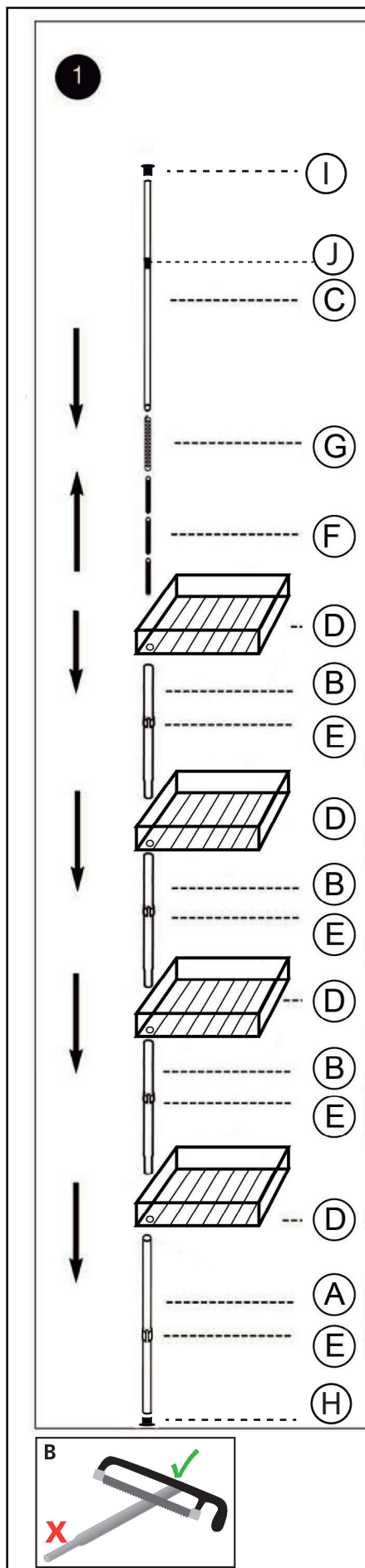


- Ⓧ Montageanleitung
- Ⓢ Assembly Instructions
- Ⓧ Instructions de montage
- Ⓧ Instrucciones de montaje
- Ⓧ Istruzioni per il montaggio
- Ⓧ Montage-instructie

- Ⓧ Instruções de montagem
- Ⓧ Montagevejledning
- Ⓧ Monteringsanvisning
- Ⓧ Instrukcja montażu
- Ⓧ Οδηγία μοντάζ
- Ⓧ Návod k montáži

- Ⓧ Navodilo za montažo
- Ⓧ Návod na montáž
- Ⓧ Szerelési útmutató
- Ⓧ Инструкцид по монтаж
- Ⓧ Montaj kılavuzu



1x		(A)	4x		(E)
3x		(B)	5x		(F)
1x		(C)	1x		(G)
4x		(D)	1x		(H)
			1x		(I)
			1x		(J)

- Ⓧ Maximale Höhe bei Verwendung aller Bauteile, für niedrigere Höhen Rohr B oder/ und Distanzstücke F reduzieren
Reinigung: Zum Reinigen keine sandigen Scheuermittel und kratzenden Schwämme verwenden. Ein weiches Tuch und eventuell Seifenwasser verwenden.
- Ⓧ Maximum height when all components are used; for lower heights reduce pipe B or/ and distance elements F
Cleaning: Do not use any sandy abrasive agents or scrub sponges for cleaning. Use a soft cloth and possibly soapy water.
- Ⓧ Hauteur maximale en cas d'utilisation de tous les composants. Pour diminuer les hauteurs, réduire la conduite B et/ou la pièce d'écartement F.
Nettoyage: Ne pas nettoyer avec des produits abrasifs granuleux ou des éponges grattatoires. Employer un chiffon doux et éventuellement de l'eau savonneuse.
- Ⓧ Altura máxima al utilizar todos los componentes, para alturas más bajas el tubo B o/ reducir los separadores F
Limpieza: Para limpiar no utilizar ningún producto de limpieza arenoso ni esponjas ásperas. Utilizar un paño suave y eventualmente agua jabonosa.
- Ⓧ Massima altezza raggiungibile con tutti i componenti, per altezze ridotte tubo B e/ o ridurre il distanziale F
Pulizia: non utilizzare sostanze né spugne abrasive. Utilizzare un panno morbido ed eventualmente acqua e sapone.
- Ⓧ Maximale hoogte bij gebruik van alle onderdelen. Maak de buis (B) en/of de afstandhouders (F) korter voor een lagere hoogte.
Schoonmaken: gebruik voor het schoonmaken geen schuurmiddelen die zandkorreltjes bevatten en geen krassende sponzen. Neem een zachte doek en eventueel water en zeep.
- Ⓧ Para a altura máxima, utilização de todas as peças; em alturas menores encurtar o tubo B e/ou a peça de afastamento F.
Limpeza: Não utilizar produtos abrasivos arenosos nem esponjas que risquem para a limpeza. Utilizar um pano macio eventualmente embebido em água com sabão.
- Ⓧ Maksimalnaja höjden vid användning av alla komponenter; för lägre höjden ska rör B och/eller distansstyckerna F reduceras.
Rengöring: Der må ikke anvendes slibende skuremidler eller hårde skuresvampe til rengöring. Benyt i stedet en blød klud og evt. sæbevand.
- Ⓧ Maksimalnaja höjden vid användning av alla komponenter, för lägre höjden ska rör B och/eller distansstyckerna F reduceras.
Rengöring: Använd inga skurmedel med slipeffekt eller repande svampar för rengöring. Använd en mjuk duk och eventuellt tvålvatten.
- Ⓧ Maksymalna wysokość przy użytkowaniu wszystkich elementów konstrukcji, do niższych wysokości pomniejszyć rurę B lub/ i elementy dystansujące F.
Czyszczenie: Do czyszczenia nie używać środków czyszczących z zawartością piasku ani gąbek z powierzchnią mogącą powodować zadrapania. Stosować miękką ściereczkę i ewentualnie wodę z dodatkiem detergentu.
- Ⓧ Μέγιστη ύψος κατά τη χρήση όλων των εξαρτημάτων, για χαμηλότερο ύψος μειώστε το μήκος του σωλήνα Β ή / και των αποστατών F.
Καθαρισμός: Για τον καθαρισμό μη χρησιμοποιείτε καθαριστικά ή σφουγγάρια που γδέρνουν. Χρησιμοποιήστε ένα πανί και ενδεχομένως σαπουνό νερό.
- Ⓧ Maximální výška při použití všech součástí; požadujete-li menší výšku, zkratíte trubku B a/nebo distanční prvky F
Čištění: K čištění nepoužívejte abrazivní prostředky obsahující písek, ani drsné houbičky. Používejte měkký hadřík a případně mýdlovou vodu.
- Ⓧ Maksimalna višina pri uporabi vseh sestavnih delov, za nižje višine znižajte cev B in/ali distančnike F
Čiščenje: Za čiščenje ne uporabljajte peščenih sredstev za čiščenje in gobic, ki praskajo. Uporabljajte mehko krpo in po potrebi milnico.
- Ⓧ Maximálna výška pri použití všetkých dielov, pre nižšie výšky zredukujte rúru B alebo/a distančné kusy F
Čistenie: Na čistenie nepoužívajte práškové abrazívne prostriedky a drsné špongie. Použite jemnú handru a prípadne mydlovú vodu.
- Ⓧ Tüm yapı parçaları kullanıldığında maksimum yüksekliğe ulaşılır. Daha düşük boylar için boruyu B veya/ve ara parçalarını F kısaltın.
Temizlik: Temizlemek için kumlu aşındırıcı maddeler ve çizici süngerler kullanmayınız. Yumuşak bir bez ve gerekirse sabunlu su kullanınız.
- Ⓧ Сократите максимальную высоту при использовании всех деталей для меньшей высоты трубы B или/и распорок F
Очистка: для очистки запрещается использовать абразивные средства с содержанием песка, а также царапающие губки. Используйте мягкую салфетку и при необходимости мыльную воду.
- Ⓧ A maximális magasság eléréséhez minden szerkezeti elemet fel kell használni, alacsonyabb magassághoz a B jelű csővel vagy/és az F jelű távtartókkal kell csökkenteni a magasságot. **Tisztítás:** Tisztításhoz ne használjon szemcsés súrolószereket és karcoló szivacsokat. Puha kendőt és esetleg szappanos vizet használjon.