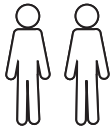
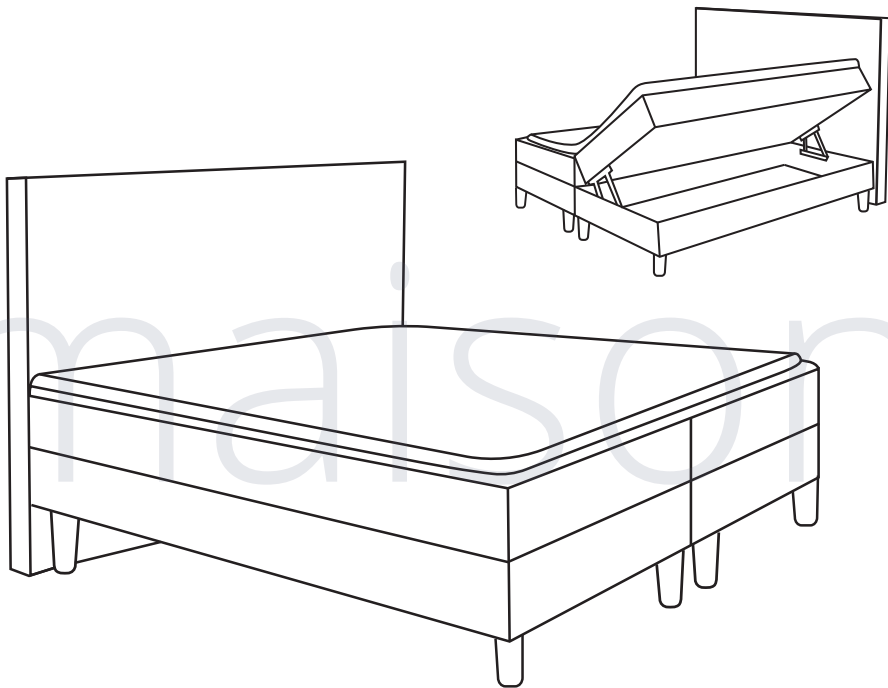


30 MIN

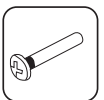


PL INSTRUKCJA MONTAŻU  
 CZ MONTAŽNY NÁVOD  
 D MONTAGEANLEITUNG  
 TR MONTAJ TALLMATI  
 F NOTICE DE MONTAGE  
 HU SZERELÉSI ÚTMUTATÓ

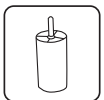
GB ASSEMBLY INSTRUCTIONS  
 RU ИНСТРУКЦИЯ ПО МОНТАЖУ  
 IT ISTRUZIONI DI MONTAGGIO  
 SK NÁVOD NA MONTÁŽ  
 RO INSTRUCȚIUNI DE MONTAJ  
 NL HANDLEIDING VOOR DE MONTAGE



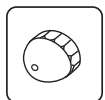
X 2



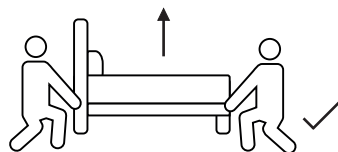
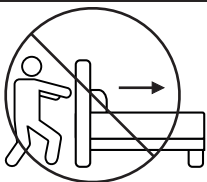
X 2



X 8



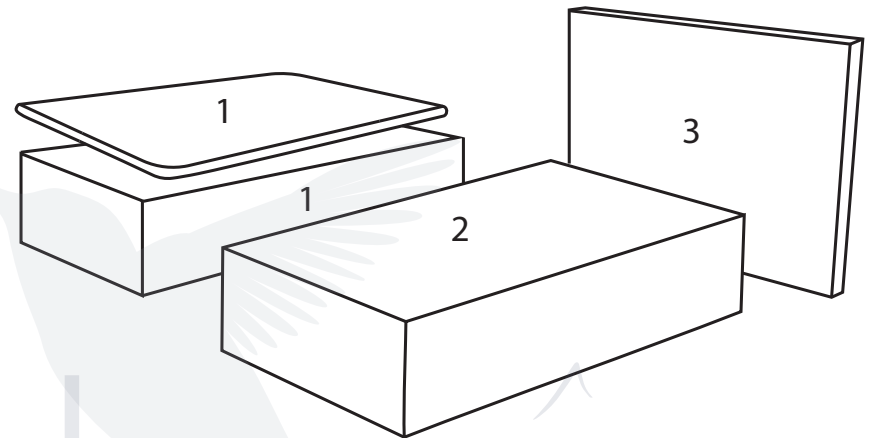
X 4



1



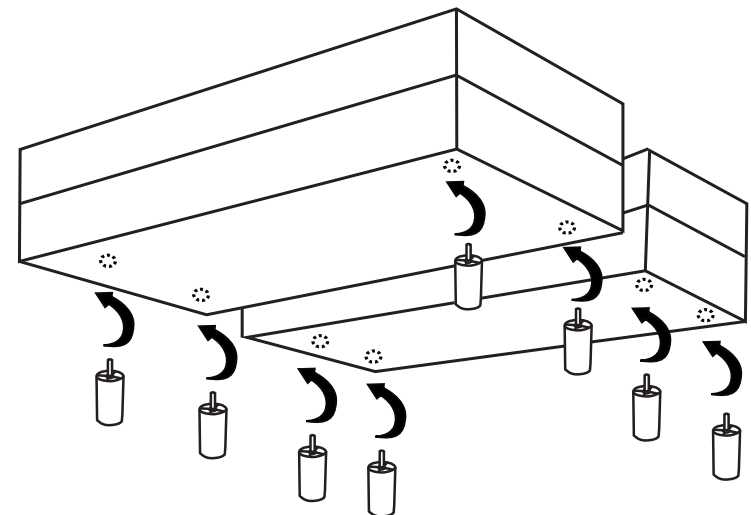
X 3



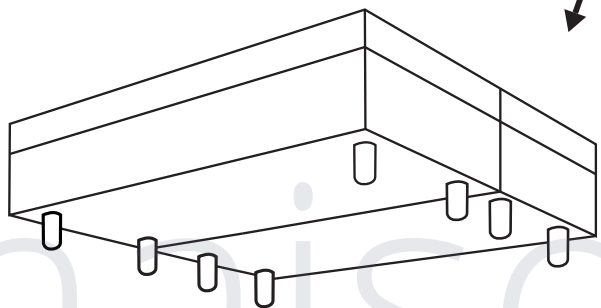
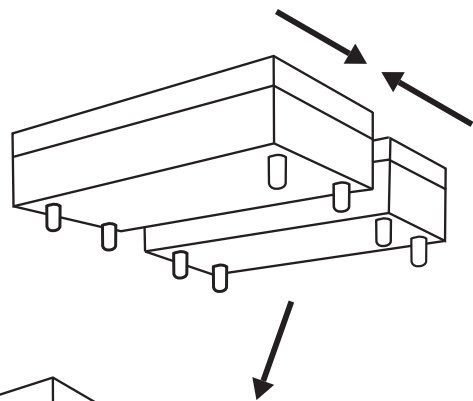
2



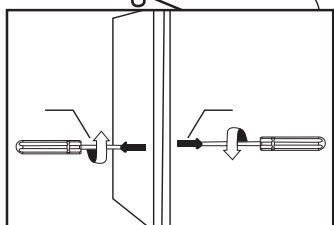
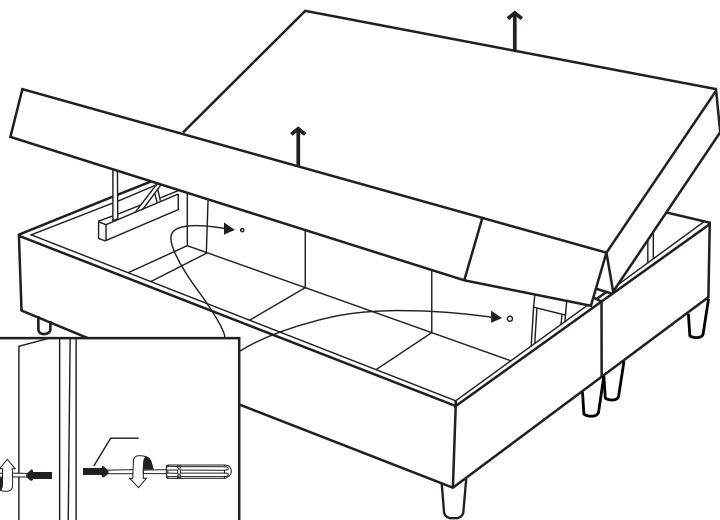
X 8



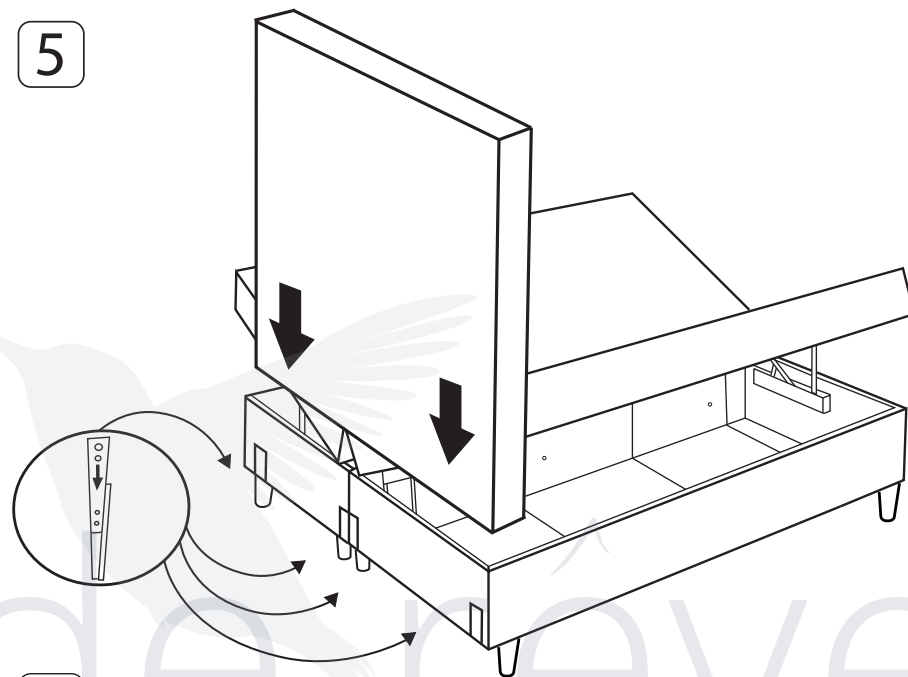
3



4



5



6

