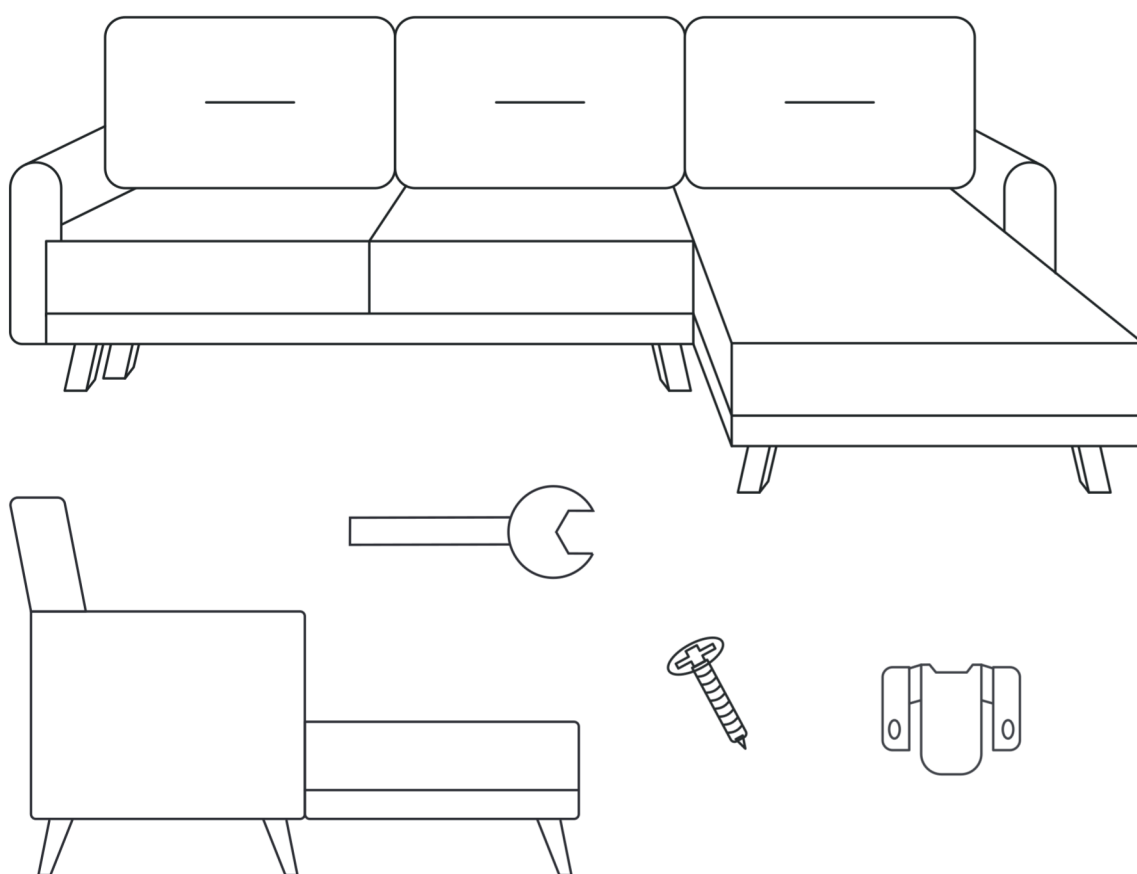


bonami
SELECTION

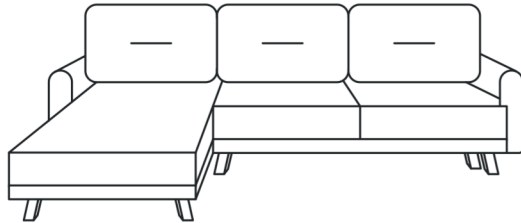
POP



Instructions | Návod | Instrukcja | Instrucțiuni | Útmutató | Upute | Instrukcijos | Instrukcijas | Navodila



POP



CZ

Už jsem doma, těší mě!
Pojďte si mě složit,
ať můžeme společně
posedět.

PL

Wreszcie w domu,
miło Cię poznać!
Złóż mnie, żebyśmy mogli
razem posiedzieć.

EN

I'm home now,
nice to meet you!
Come fold me so
we can sit together.

SK

Už som doma, teší ma!
Pod'te si ma zložiť, nech
si môžeme spoločne
posedieť.

RO

Am ajuns acasă!
Mă bucur să te cunosc!
Asamblează-mă pentru
a sta împreună!

HU

Hazaértem, örülök, hogy
megismertelek!
Gyere, hajts össze, hogy
le tudjunk ülni együtt!

HR

Konačno sam doma, drago
mi je što smo se upoznali!
Mogli bismo sjesti. Samo,
trebalo bi me prvo sastaviti.

LT

Štai aš ir esu namuose,
malonu susipažinti!
Sulankstykite mane
ir prisėskite.

LV

Beidzot mājās! Prieks
iepazīties!
Izsaiņojiet mani un varēsim
kopā mierīgi pasēdēt.

SI

Končno doma! Veseli me,
da smo se spoznali!
Usedimo se skupaj.



CZ

Roh pohovky je variabilní, takže výchozí nastavení se dá snadno změnit.

Stačí odendat područky a rohovou část sestavit na druhé straně.

Abyste se dostali ke šroubům područek, rozepněte zespodu zip.

RO

Colțul canapelei este variabil, astfel că poziția inițială poate fi schimbată cu ușurință.

Trebuie doar scoase cotierele, iar colțul poate fi asamblat pe cealaltă parte.

Pentru a accesa șuruburile cotierei, trebuie desfăcut fermoarul din partea de jos.

LT

Sofos kampinę dalį galima perkelti iš vienos vietos į kitą.

Tiesiog nuimkite porankius, o kampinę dalį sumontuokite kitoje pusėje.

Porankis pritvirtintas varžtais apačioje, atsukite juos.

PL

Narożnik sofy można łatwo ustawić po dowolnej stronie.

Wystarczy zdemontować podłokietniki i zamontować część narożną po drugiej stronie.

Aby dostać się do śrub w podłokietnikach, rozepnij suwak.

HU

A kanapé sarokrésze variálható, így az alapértelmezett beállításon könnyedén változtathatsz.

Vedd le a karfát és szereld össze a sarokrészt a másik oldalon!

A kartámasz csavarjaihoz úgy férhetsz hozzá, ha alul kiczipározod.

LV

Dīvāna stūra novietojums ir maināms, tāpēc esošo konstrukciju varat viegli pielāgot savām vēlmēm.

Lai to izdarītu noņemiet roku balstus un piemontējiet dīvāna stūri otrā pusē.

Lai piekļūtu roku balstu skrūvēm, attaisiet rāvējslēdzēju no apakšas.

EN

The corner of the sofa is variable, so the default settings can be easily changed.

Just take off the armrests and assemble the corner part on the other side.

To access the armrest bolts, unzip it at the bottom.

SK

Roh pohovky je variabilný, takže východiskové nastavenie sa dá ľahko zmeniť.

Stačí odobrať područky a rohovú časť zostaviť na druhej strane.

Aby ste sa dostali k skrutkám područiek, rozopnite zospodu zips.

HR

Kut kauča je promjenjiv, tako da se zadane postavke mogu lako promijeniti.

Dovoljno je skinuti naslone za ruke i sastaviti kutni dio na drugoj strani.

Kako biste pristupili vijcima naslona za ruke, otkopčajte patentni zatvarač.

SI

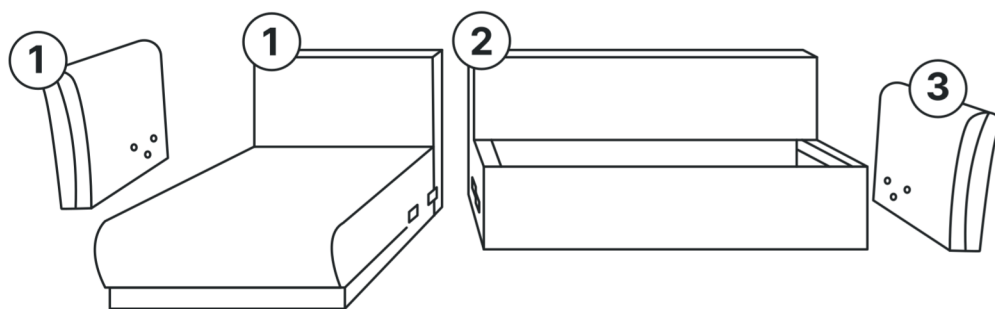
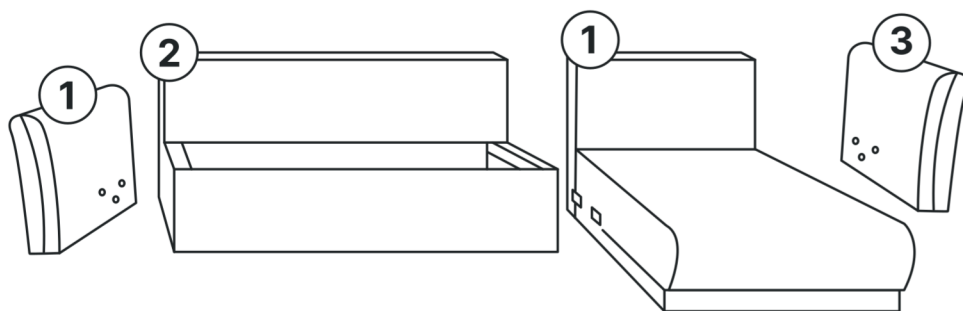
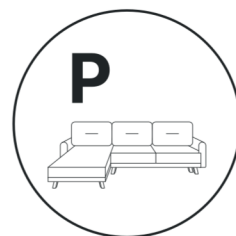
Kot kavča je nastavljiv, zato lahko postavitev zlahka spremenite.

Odstranite naslonjala za roke in sestavite vogalni del na drugi strani.

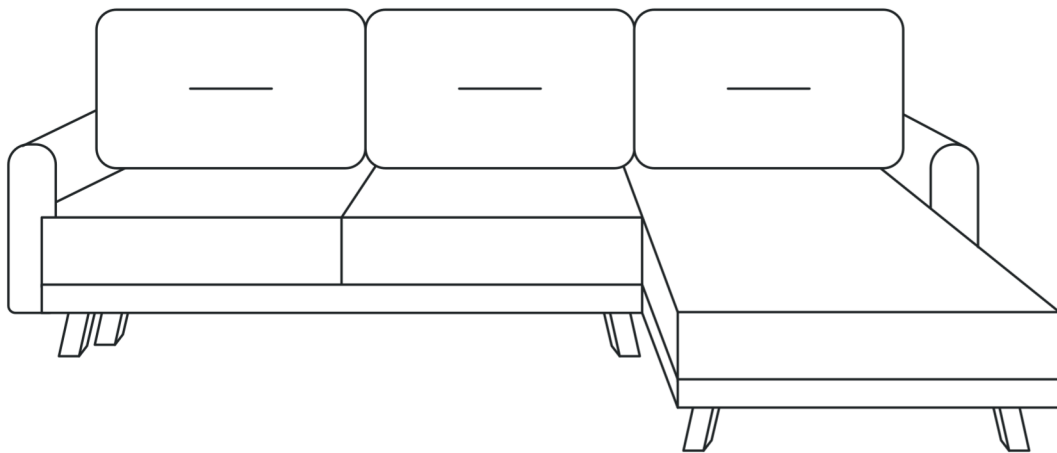
Če želite priti do vijakov na naslonih za roke, odprite spodnji del zadrge.








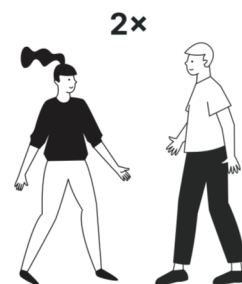
L ↔ P

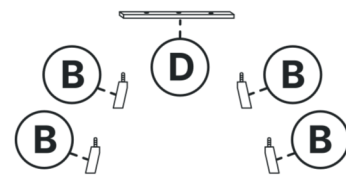
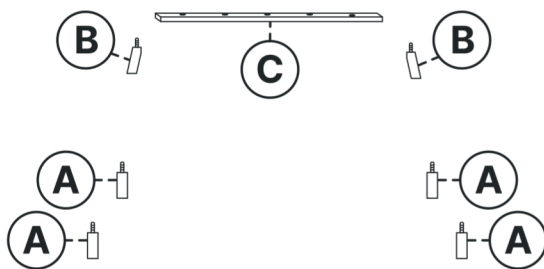
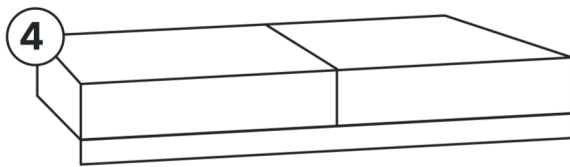
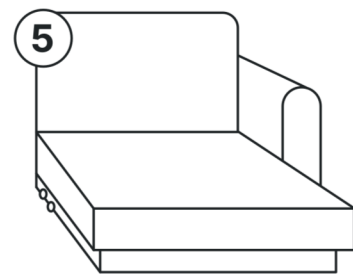
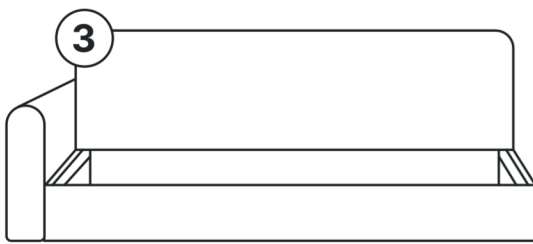
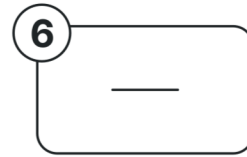
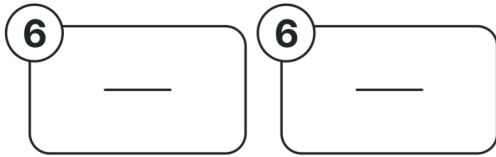


POP

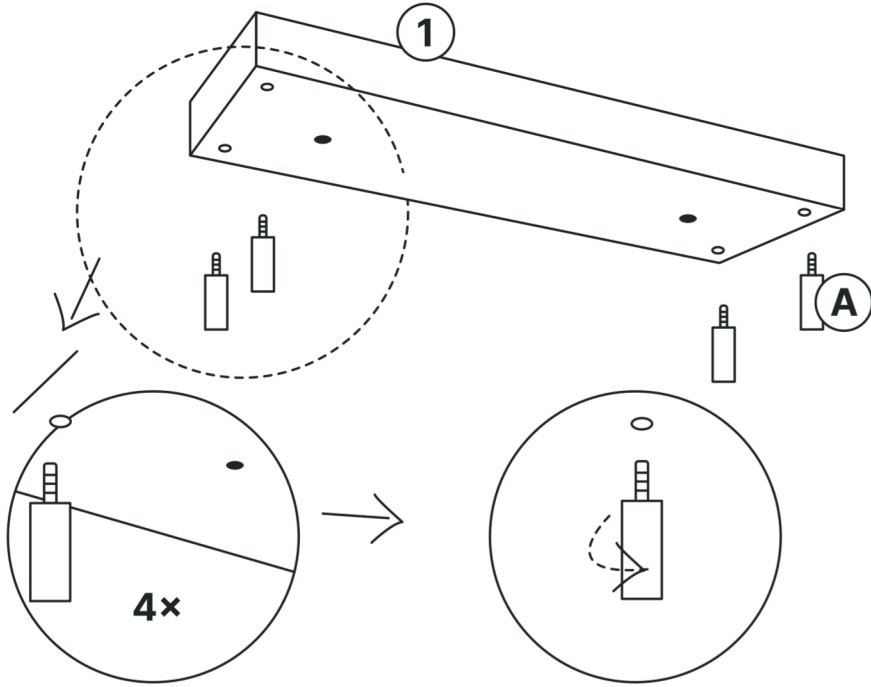
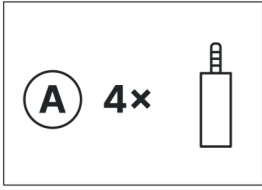


- A** 4x 
- B** 6x 
- C** 1x 
- D** 1x 
- I** 8x 

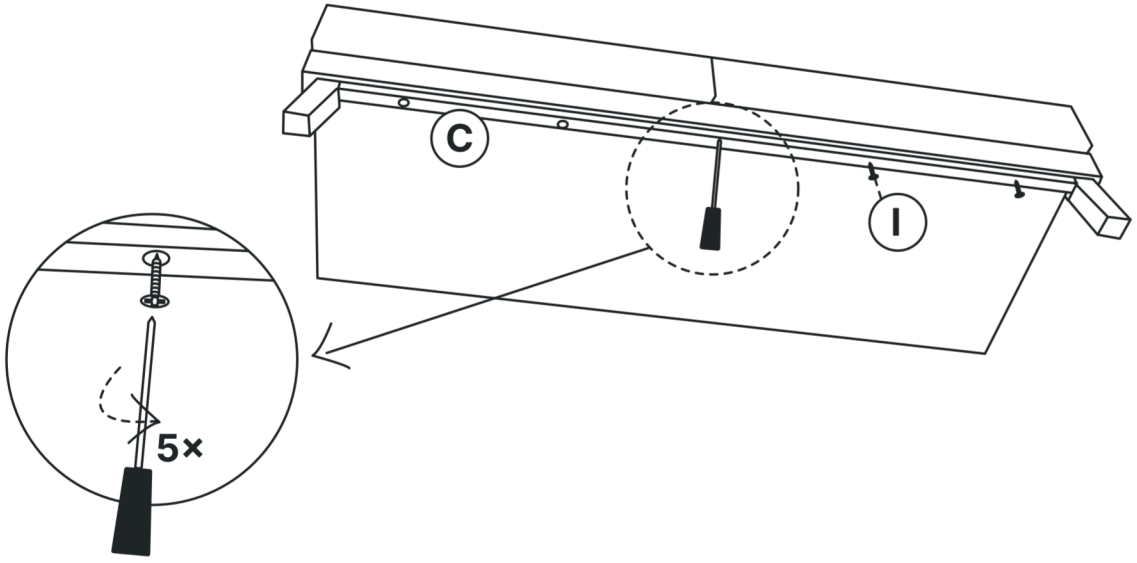
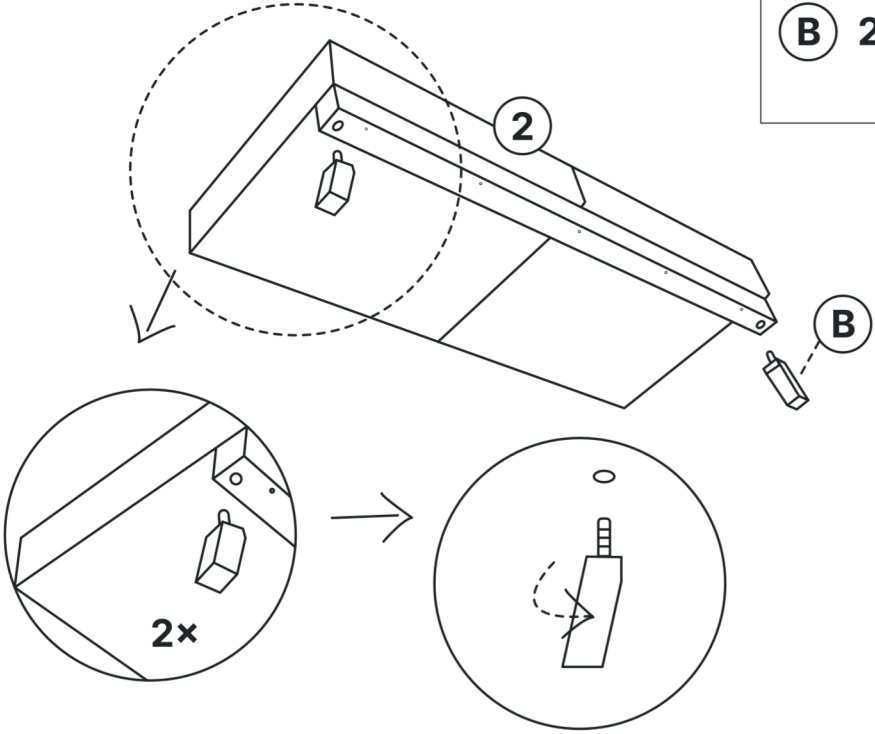
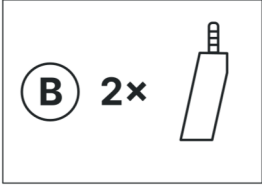




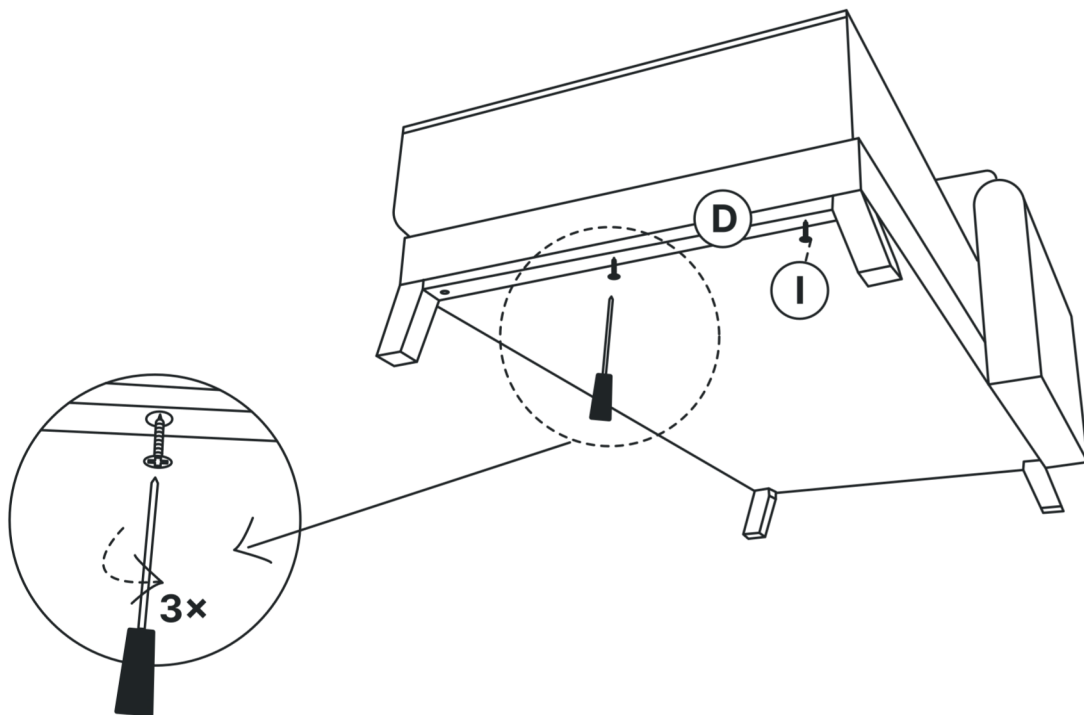
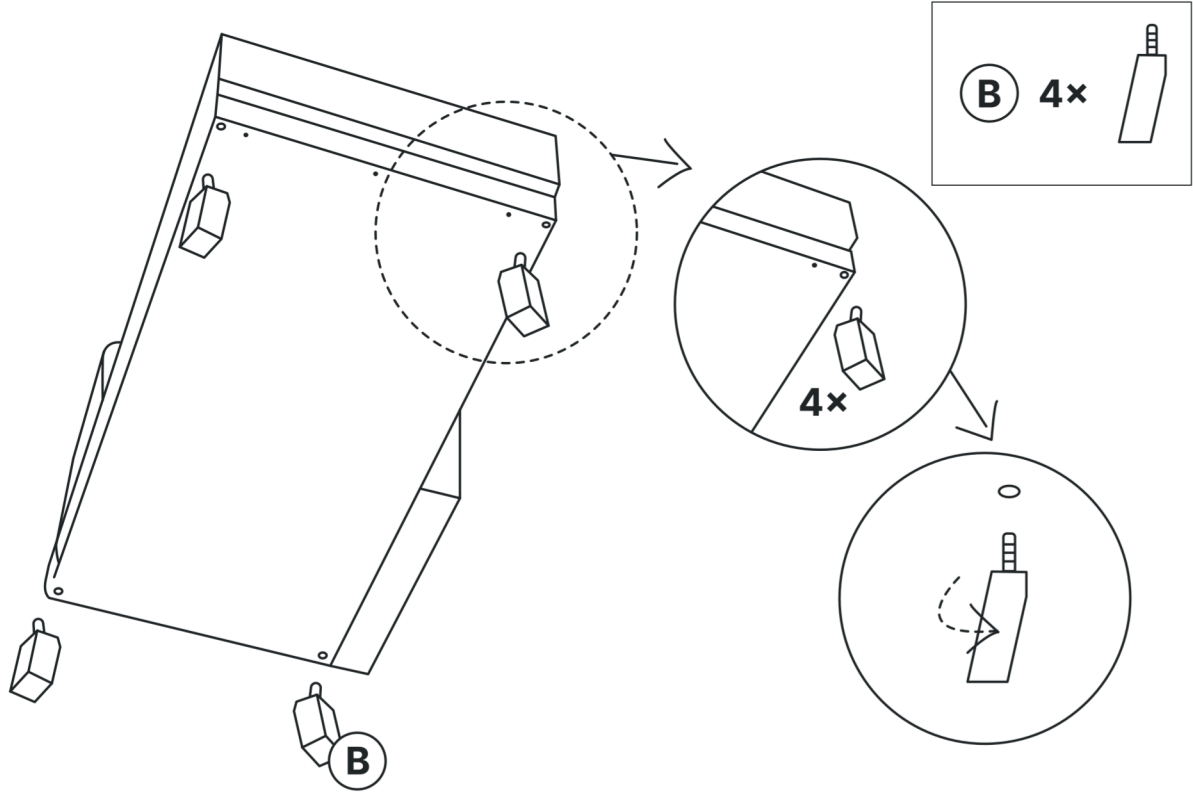
2

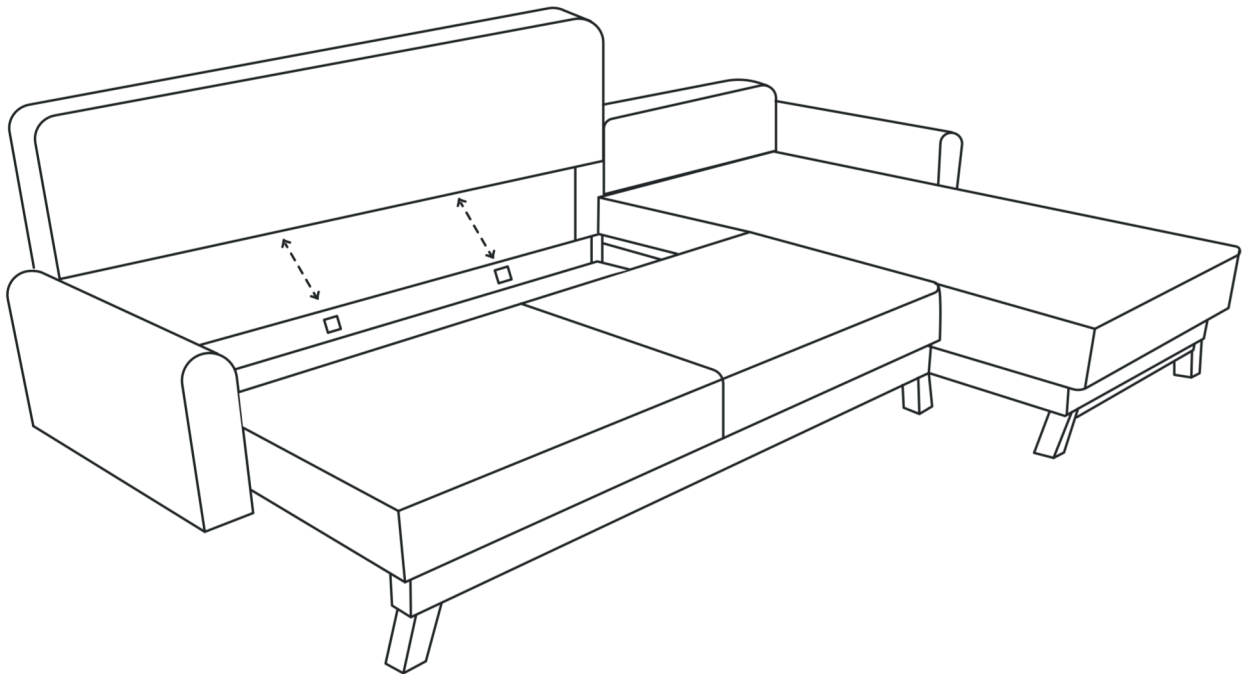
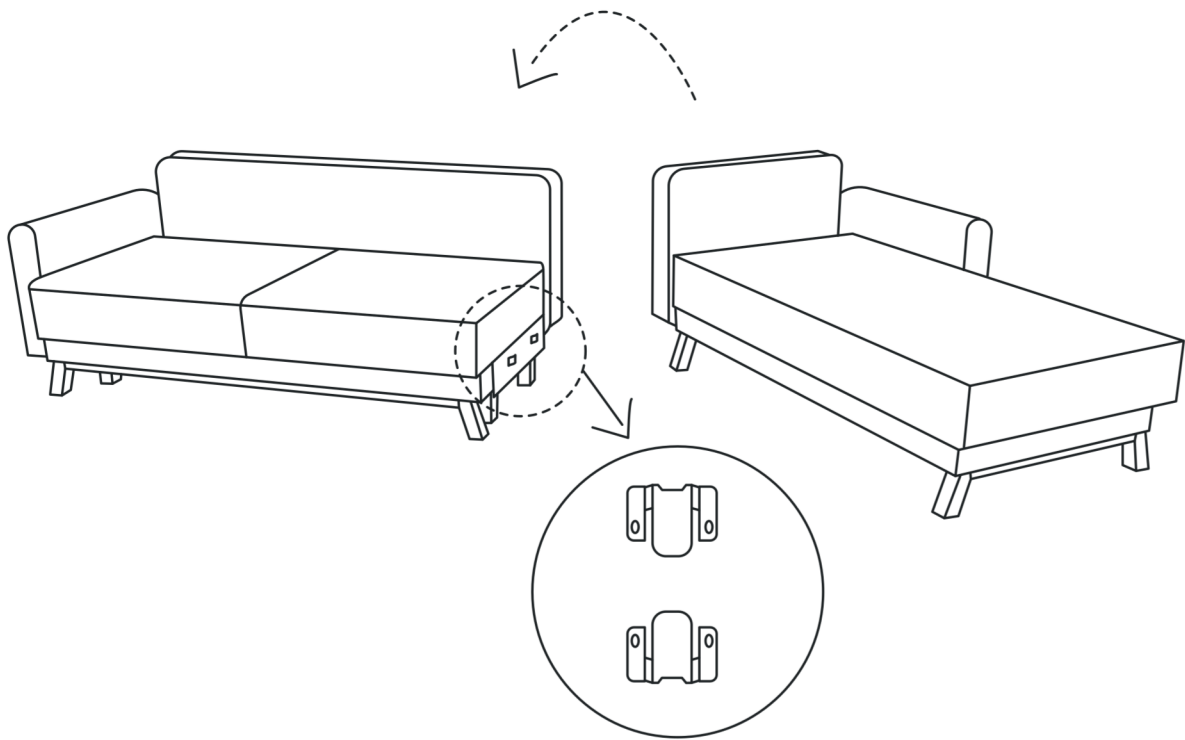


3

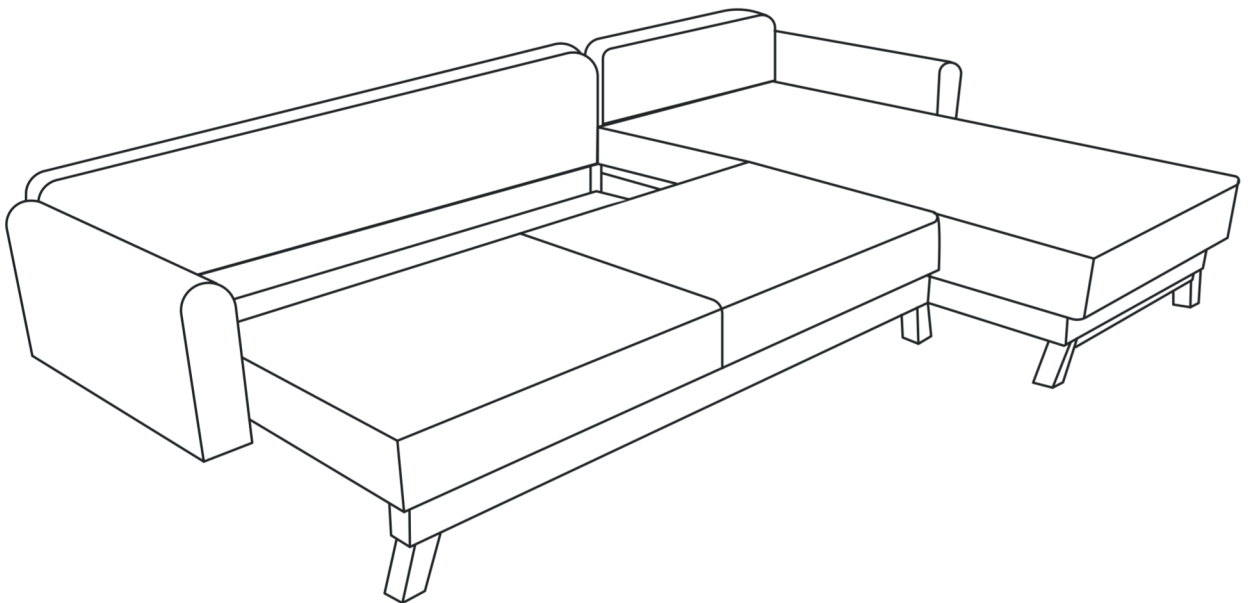
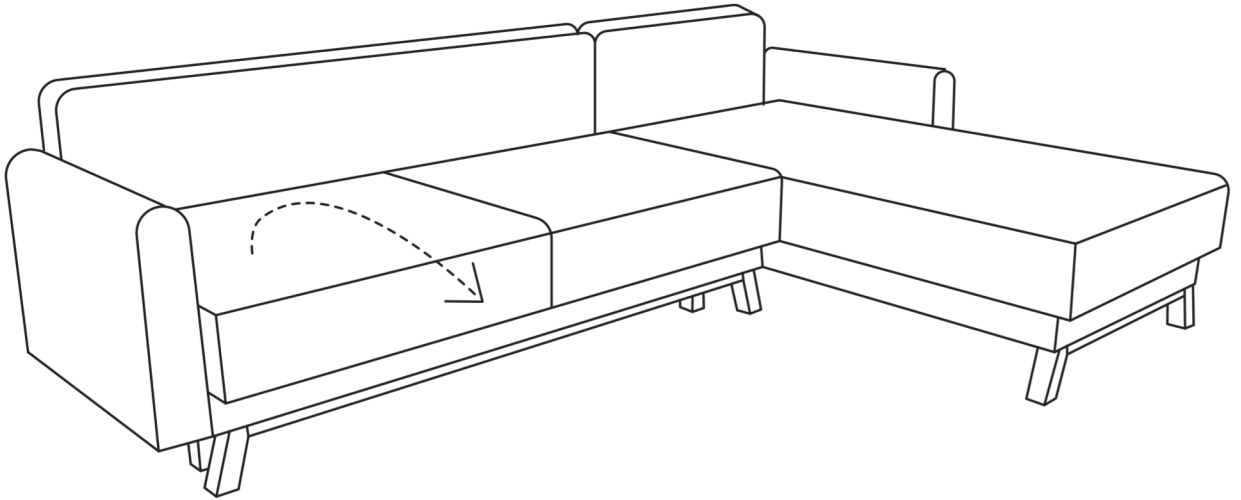


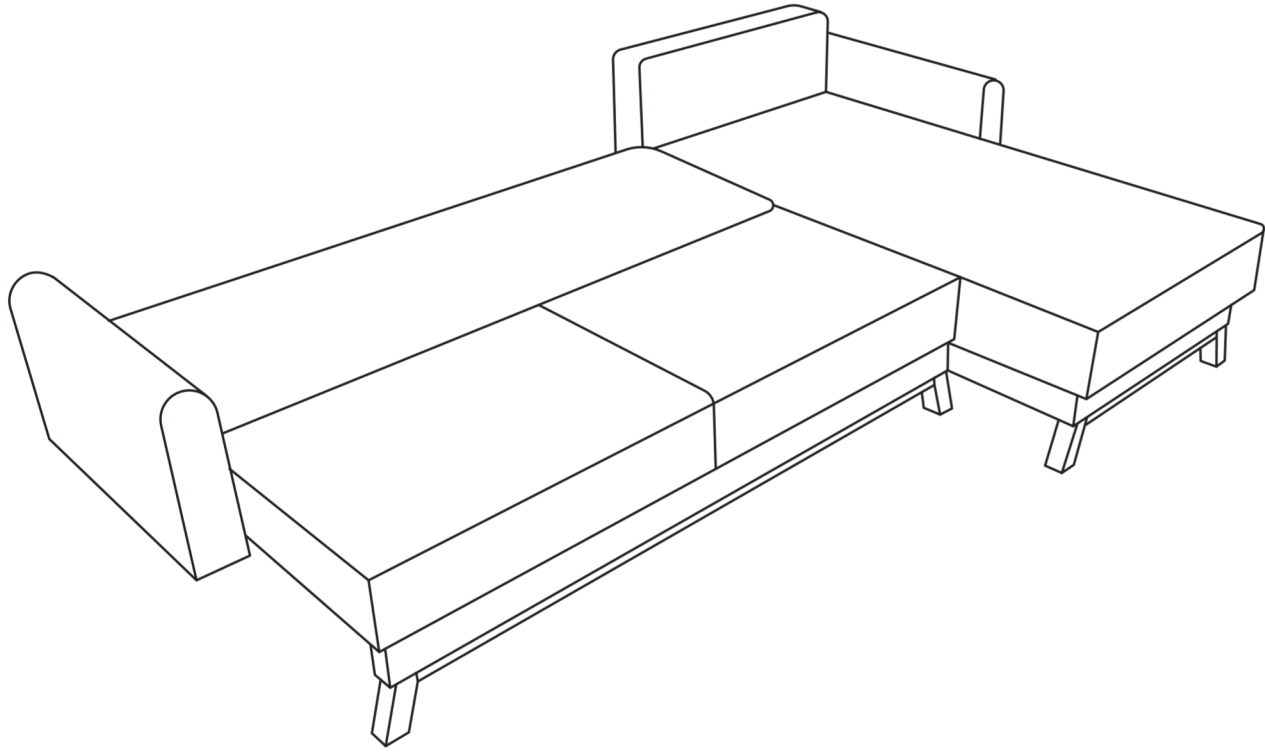
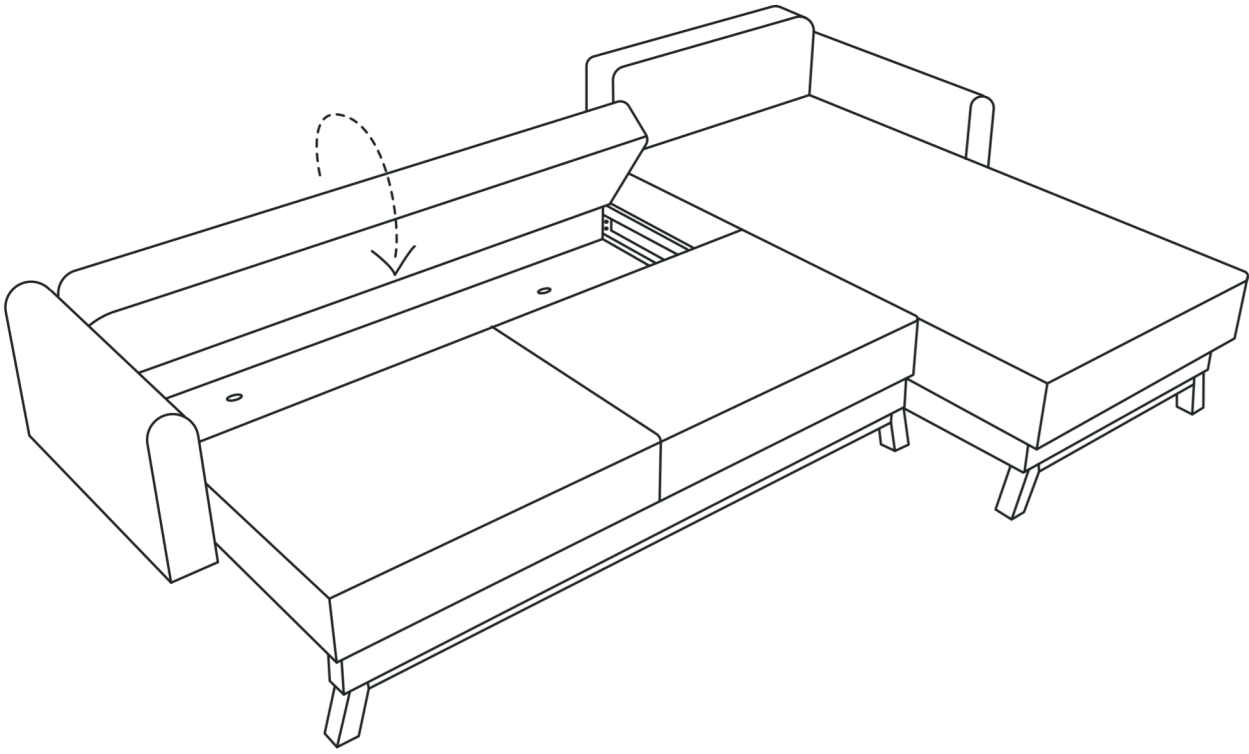
4





6







EN

Great and we're done! That went smoothly, didn't it?

Now just throw your feet up and enjoy the well-deserved relaxation.

Thank you for your purchase and trust, Your Bonami

CZ

Paráda a máme hotovo!
To šlo hladce, že?

Ted' už jen hod'te nohy nahoru
a užijte si zasloužený relax.

Děkujeme za nákup a důvěru,
Vaše Bonami

PL

I gotowe! Poszło гладко,
prawda?

Teraz nogi do góry i ciesz
się zasłużonym relaksem.

Dziękujemy za zakup
i zaufanie, Twoje Bonami

SK

Paráda, máme hotovo! To šlo
hladko, že?

Teraz už len hod'te nohy nahor
a užite si zaslúžený relax.

Ďakujeme za nákup a dôveru,
Vaše Bonami

RO

Gata! A fost ușor, nu-i așa?

Acum doar pune-ți picioarele
cum vrei și bucură-te
de relaxare!

Mulțumim pentru achiziție
și încrederea acordată!

Cu drag, Bonami

HU

Szuper, végeztünk is!
Simán ment, ugye?

Nyugodtan dobd fel rámm
a lábaid és élvezd
a megérdemelt pihenést!

Köszönjük a vásárlást és
a bizalmad, a Te Bonamid

HR

Odlično, gotovi smo! Prošlo
je bez problema, zar ne?

Sada, noge u zrak i uživajte
u zasluženom odmoru.

Hvala vam na kupnji
i povjerenju, vaš Bonami

LT

Šaunu! Juk nebuvo taip
sudėtinga, tiesa?

Atsipalaiduokite ir mėgaukitės
poilsiu. Jūs to nusipelnėte!

Dėkojame už pirkinį ir
pasitikėjimą, jūsų Bonami

LV

Lieliski, viss jau gatavs!
Tas bija vienkārši, vai ne?

Apsēdieties, paceliet kājas
un izbaudiet pelnītu atpūtu.

Paldies, ka iepērkaties
pie mums! Jūs Bonami

SI

Odlično, je že končano!
Enostavno, kajne?

Sprostite se in uživajte.
Zaslužite si!

Hvala za nakup in zaupanje,
vaš Bonami

CZ

**P.S.: Něco se pokazilo?
I mistr tesař se někdy utne,
ale to zvládneme!**

Obratě se na naši zákaznickou podporu a společně to rychle vyřešíme k vaší spokojenosti.

sluzebnicek@bonami.cz
232 005 040
online chat (najdete vpravo dole na obrazovce)
V pracovních dnech od 8:00 do 18:00

PL

**PS: Czy coś poszło nie tak?
Zdarza się najlepszym,
ale razem damy radę!**

Skontaktuj się z naszym działem obsługi klienta, a wspólnie rozwiążemy ten problem.

pomoc@bonami.pl
71 66 191 76
W dni robocze od 8:00 do 17:00

SK

**P.S.: Niečo sa pokazilo?
Aj majster tesár sa niekedy
utne, ale to zvládneme!**

Obráťte sa na našu zákaznickú podporu a spoločne to rýchlo vyriešime k vašej spokojnosti.

pomocnicek@bonami.sk
02/208 126 60
V pracovných dňoch od 8:00 do 18:00

RO

P.S. Este ceva în neregulă?

Contactează colegii noștri de la departamentul Relații Clienți și vom găsi împreună o soluție!

client@bonami.ro
+40 312 294 753
În zilele lucrătoare, de la 8:00 la 17:00

HU

**Ul.: Valami baj történt?
Mind követünk el hibákat,
de minden rendben lesz!**

Lépj kapcsolatba az ügyfélszolgálatunkkal és együtt gyorsan megoldjuk a problémát.

kisokos@bonami.hu
06 1 550 7606
Munkanapokon 8:00 és 17:00 között

HR

**P.S.: Nešto nije u redu?
Tko radi, griješi, ali
i ispravlja pogreške!**

Kontaktirajte našu korisničku podršku i zajedno ćemo ovo riješiti na vaše zadovoljstvo.

pomoc@bonami.hr
(031) 777 257
Radnim danima od 9:00 do 17:00

LT

**PS: Ar viskas gerai?
Visi klystame,
bet rasime sprendimą!**

Susisiekite su mūsų klientų aptarnavimo komanda ir kartu greitai išspręsimė bet kokią problemą.

pagalba@bonami.lt
37052143952
Darbo dienomis nuo 9:00 iki 17:00

LV

**P.S. Vai kaut kas
neizdevās kā plānots?
Pat profesionāļi reizēm
kļūdās, bet kopā mēs
varam atrisināt visu!**

Lūdzu, sazinieties ar mūsu klientu apkalpošanas komandu, un mēs kopā ātri atrisināsim šo problēmu.

palidziba@bonami.lv
(371) 68688238
Darba dienās no 9:00 līdz 17:00

SI

**P.S.: Je šlo kaj narobe?
Vsi delamo napake,
a poiskali bomo rešitev!**

Za pomoč se obrnite na našo ekipo za pomoč strankam.

pomoc@bonami.si
(01) 888 88 61
Ob delavnikih od 9:00 do 17:00

EN

**PS: Something went wrong?
Mistakes can happen
but we can make it work!**

Let our customer service know and together we will quickly solve your problem.

sluzebnicek@bonami.cz
232 005 040
Working days from 8:00 to 18:00

