



# Especificação Técnica

Produto: **VESTIBULO MÓVEL DE ENTRADA (4025)**Cód./Versão: **ET-1876-STD/03**Designer do Produto: **TemaHome FR**Linha de Produto: **White Label**

24/01/2024

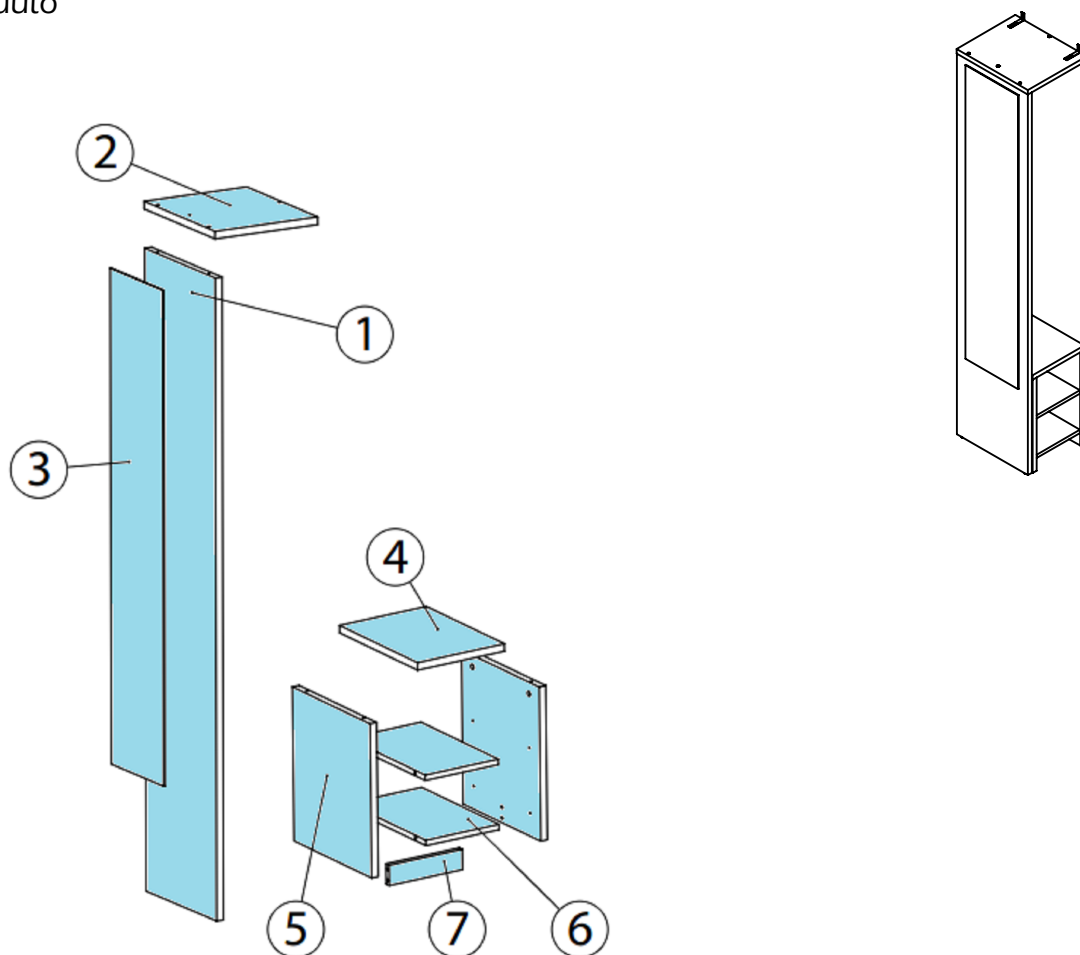
## 1) Informação sobre o Produto

CÓDIGO PRODUTO	CÓDIGO DE ACABAMENTO (S. EMBALADO)	CÓDIGO EMBALADO	ACABAMENTO P/ EMBALADO (ABREVIATURA)	PESO (PL)	PESO (PB)
-	323 - BRANCO.MEL/ PRETO.MEL	84025.841736	BR.M/PR.M	27	29,4
-	309 - CARVALHO NAT.MEL/ BRANCO.MEL	84025.846021	CAN.M/BR.M	27	29,4

## 2) Informação sobre a Embalagem

INSTRUÇÃO EMBALAGEM	DIMENSÃO (mm) CxLxA	VOLUME (m3)	Q.P.	SACO FITTINGS	INSTRUÇÃO MONTAGEM	TEMPO MONTAGEM
1 <a href="#">IE-1876-STD</a>	1927x460x79	0,07	13	7201.029	<a href="#">0623.1287</a>	60min

## 3) Desenho do Produto



32kg

## 4) Informação sobre as Peças do Produto

Dimensão final (cm)  
A 188 x C 40 x P 32 (+/- 0,5)

Det.	Q.de	Designação das Peças	Des N°
1	1	Painel Frente 1850x398x22mm	<a href="#">UFA 0015</a>
2	1	Topo Vestiário 330x400x22mm	<a href="#">UDE 0179</a>
3	1	Espelho 1427x296x4mm	<a href="#">5137</a>

Det.	Q.de	Designação das Peças	Des N°
4	1	Tampo Banco 290x398x22mm	<a href="#">UDE 0180</a>
5	2	Lado Banco 454x396x22mm	<a href="#">UCO 0084</a>
6	2	Prateleira Banco 244x394x16mm	<a href="#">UIN 0107</a>
7	1	Travessa Banco 244x60x16mm	<a href="#">USO 0068</a>

PB - Peso Bruto com Embalagem  
PL - Peso Líquido sem Embalagem