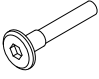

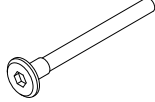

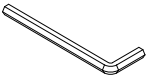
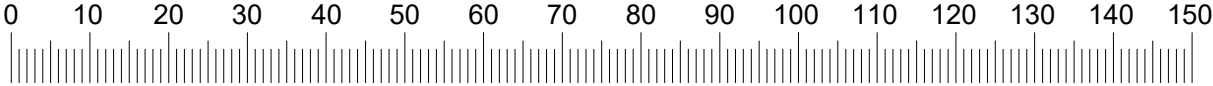
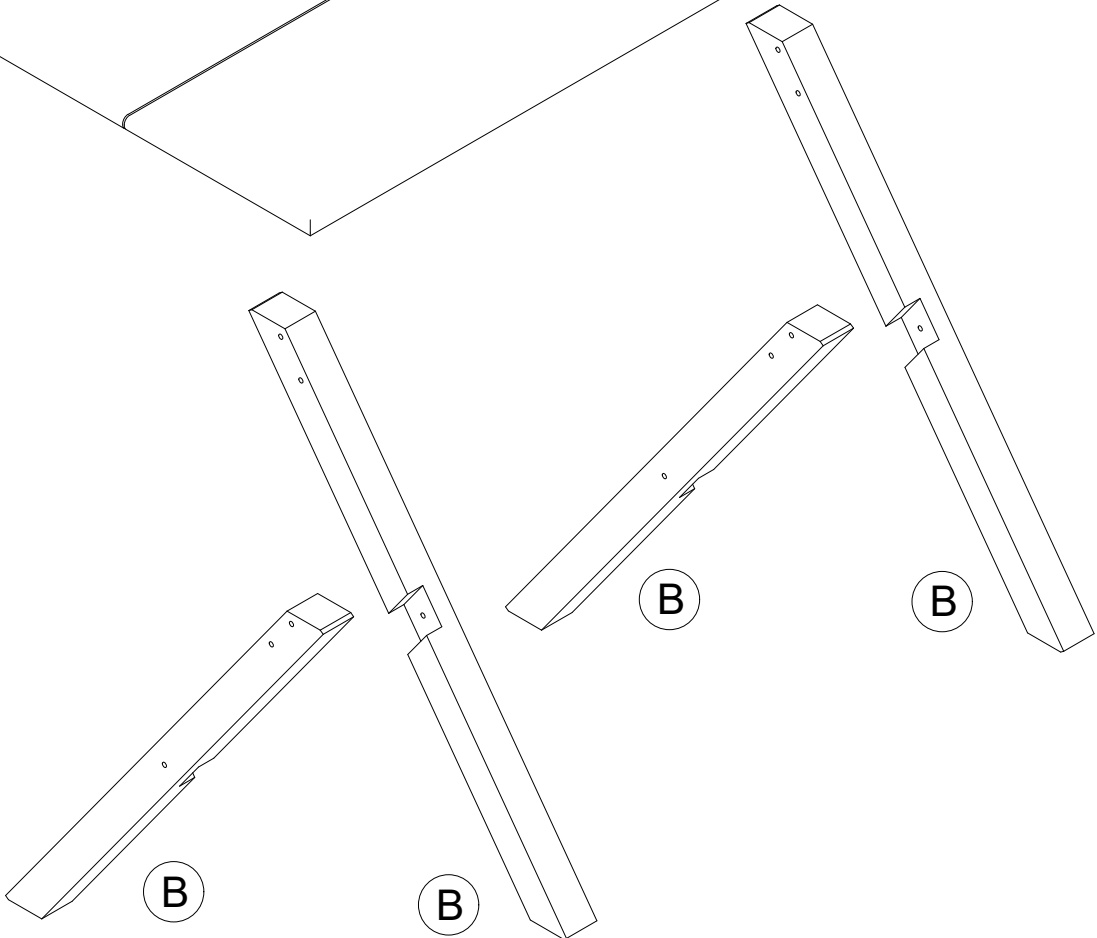
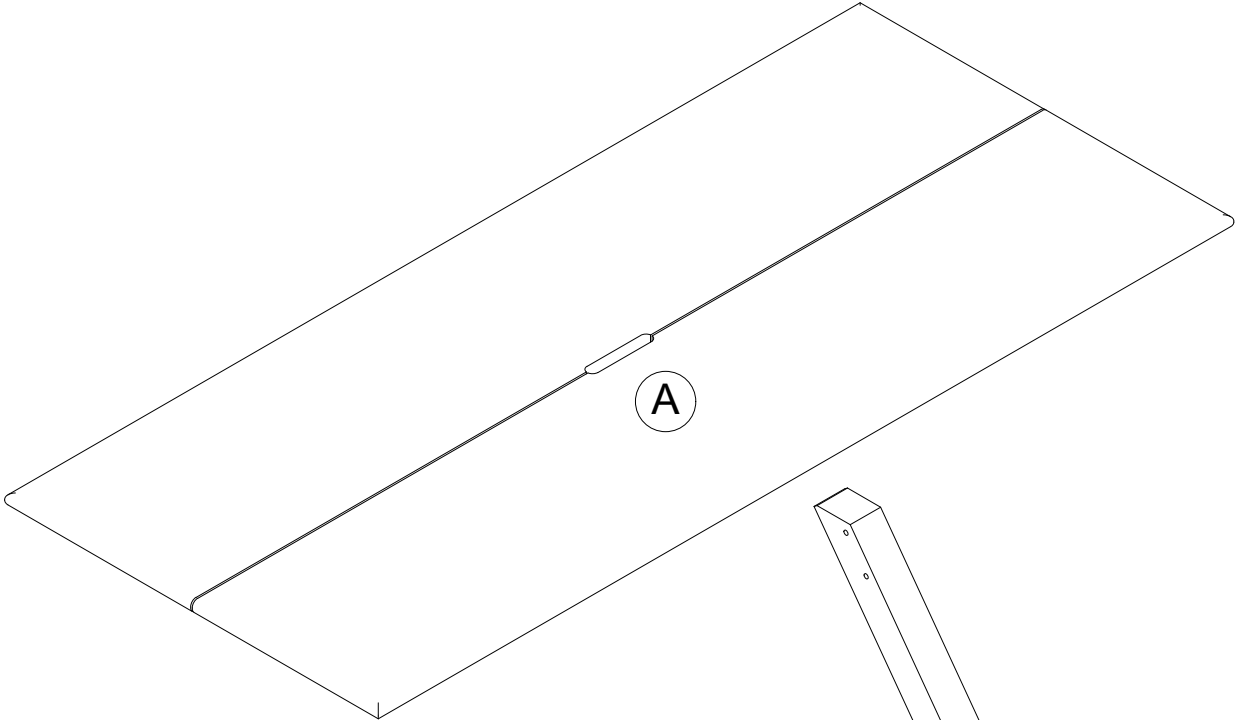


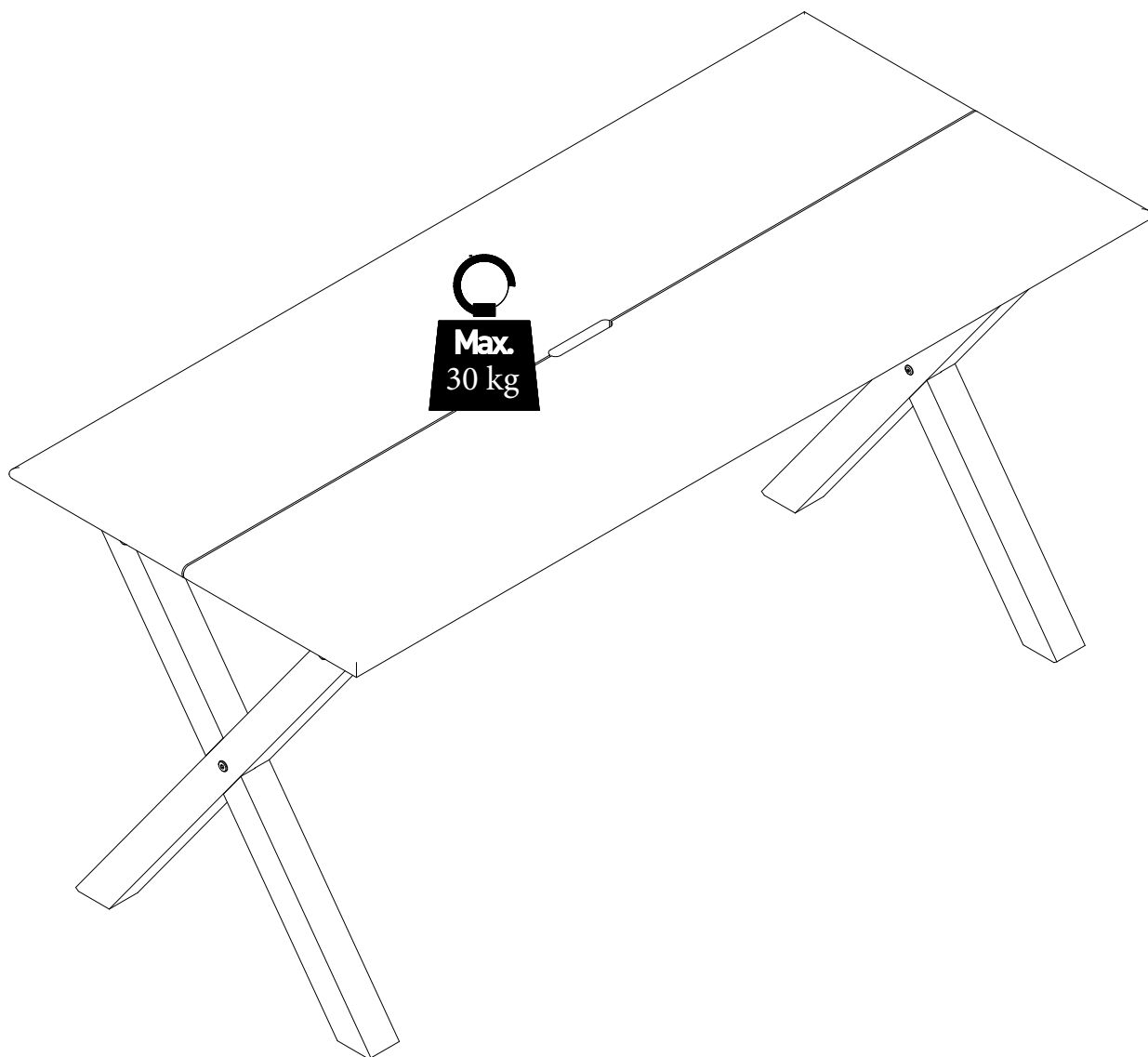
- | | |
|---------------------------------------|-------------------------------------|
| D Montageanleitung | GB Assembly instructions |
| FR Notice de montage | IT Istruzioni di montaggio |
| NL Handleiding voor de montage | PL Instrukcja montażu |
| CZ Montážní návod | SK Návod na montáž |
| HU Szerelési útmutató | RO Instrucțiuni de asamblare |
| TR Montaj talimatı | RU Инструкция по монтажу |

Reference no/Batch code:

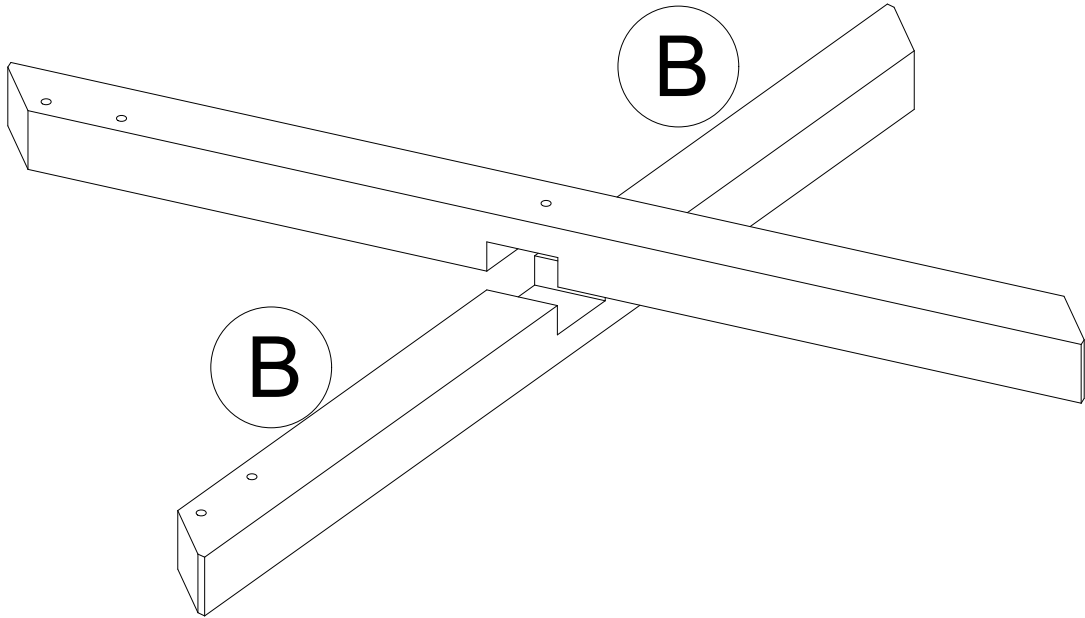
A1	 x2 M6x50	A2	 x2 M6x15x8x16	A3	 x8 M6x70
A4	 x4 Ø28x3	A5	 x2 4mm		

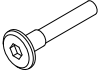



Teil nr. Pieces Nr. Pièces Nr. Stukken Nr. Pezzi Nr. Часть №	Anzahl Quantity Quantité Hoeveelheid Quantità Количество	Kasten Nr. Box No. Boîte non Doos Nr. Scatola Num. Коробка №	Maß, mm Dimensions, mm Dimensions, mm Afmetingen, mm Dimensioni, mm Размеры, мм	
A	1	1	1600 x 699 x 22	
B	4	1	932 x 57 x 57	




1 x2

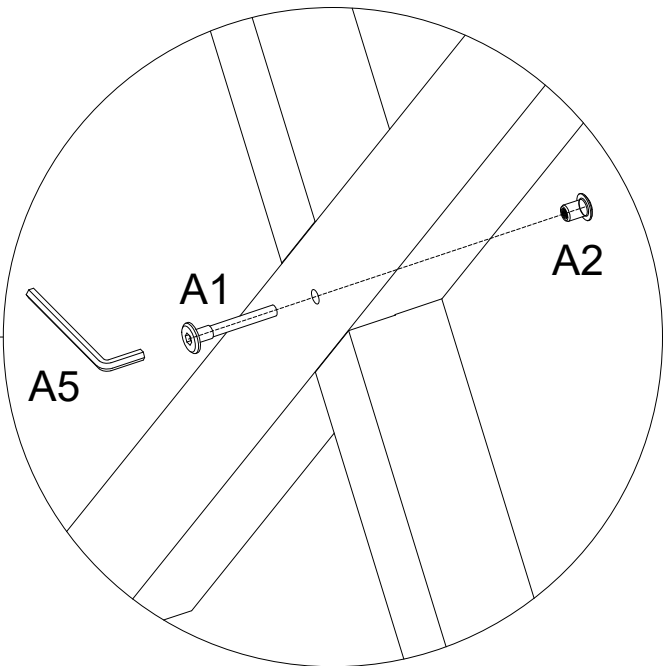
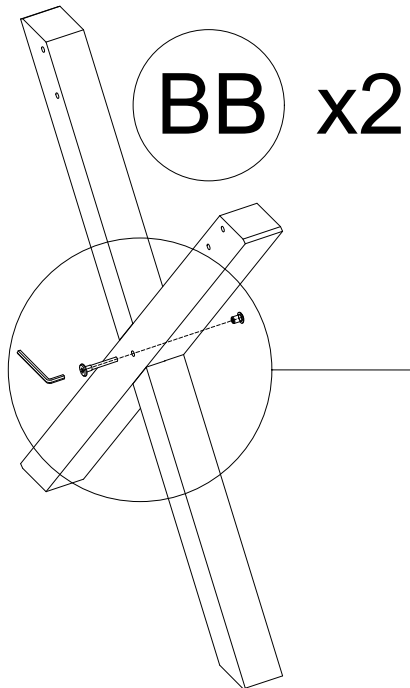


A1 |  x2
M6x50

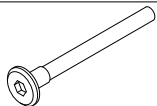
A2 |  x2
M6x15x8x16

A5 |  x2
4mm

2 x2



A3



x8
M6x70

A4



x4
Ø28x3

A5



x1
4mm

3

