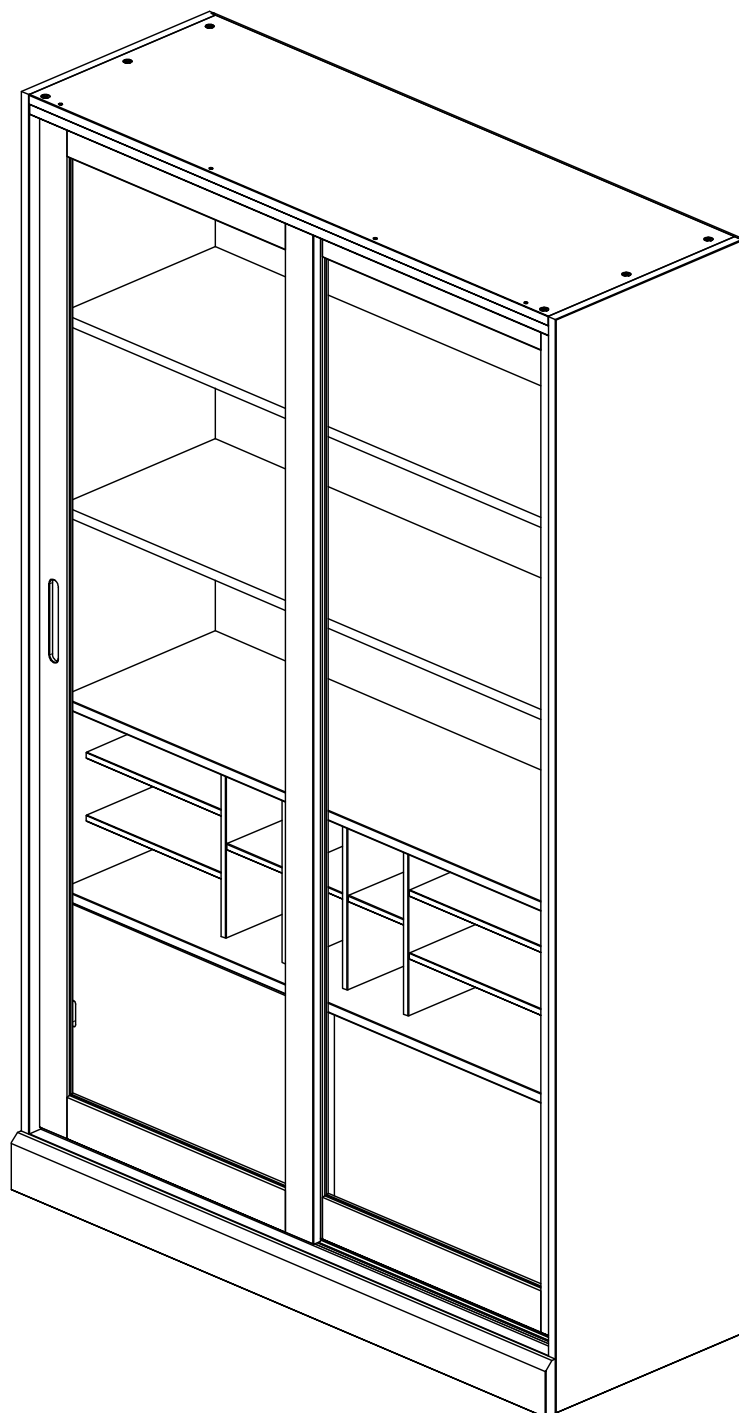
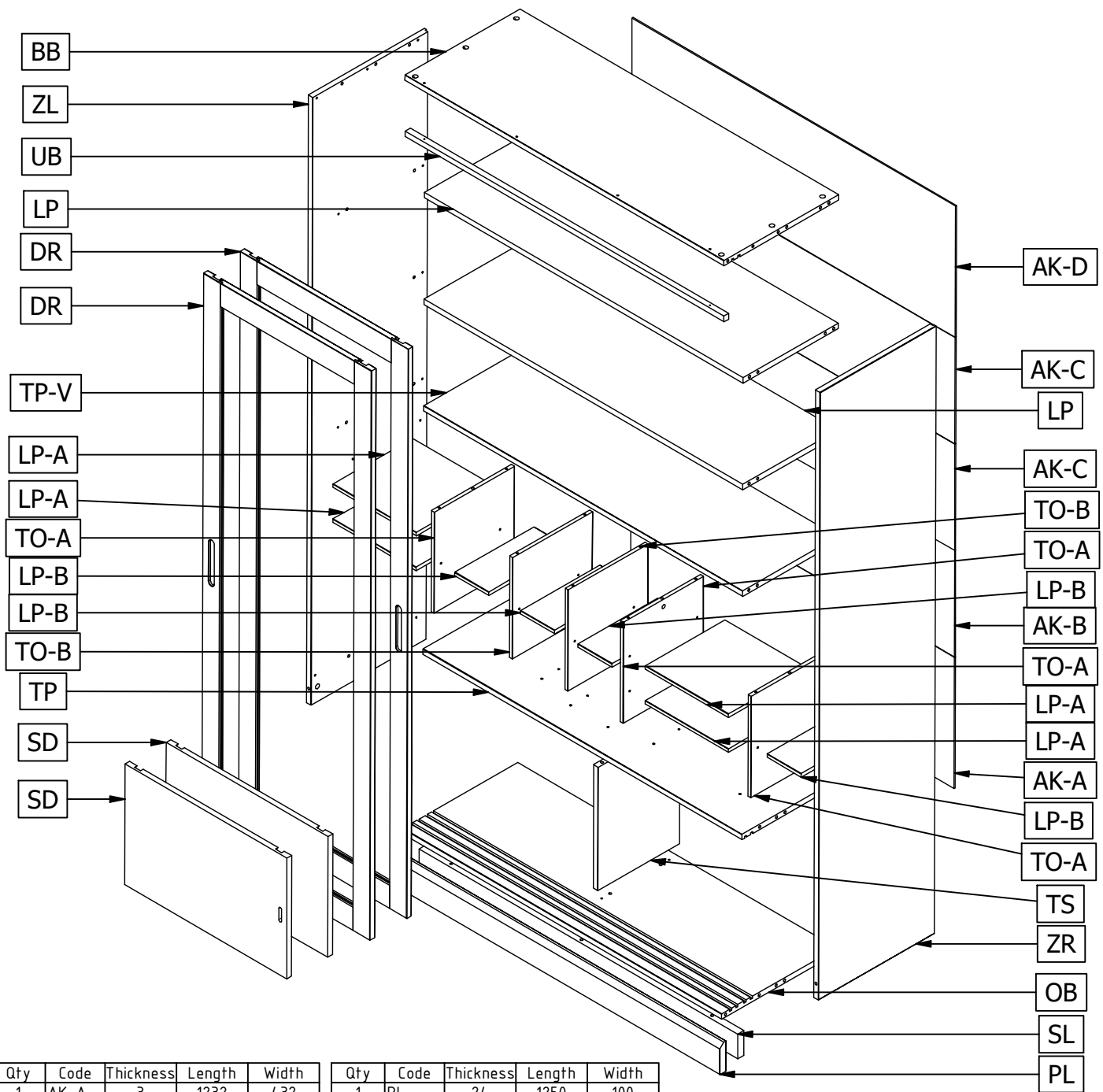


JAMES VITRINEKAST

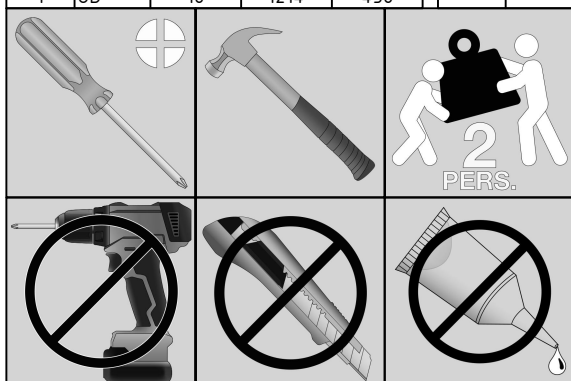
SCHRANK - ARMOIRE - CABINET



MADE BY
wood



Qty	Code	Thickness	Length	Width	Qty	Code	Thickness	Length	Width
1	AK-A	3	1232	432	1	PL	24	1250	100
1	AK-B	3	1232	350	2	SD	18	617	397
2	AK-C	4	1232	350	1	SL	24	1213	82
1	AK-D	4	1232	432	3	TO-A	12	333	304
1	BB	18	1214	436	2	TO-B	12	333	304
2	DR	18	641	1874	1	TP	18	1214	361
1	TP-V	18	1214	361	1	TS	18	405,5	310
2	LP	18	1214	361	1	UB	19	1213	19
4	LP-A	12	316,5	302	1	ZL	18	2000	440
4	LP-B	12	129,5	302	1	ZR	18	2000	440
1	OB	18	1214	436					





Nederlands

WAARSCHUWING.

Voorkom dat dit meubel omvalt. Meubels die omvallen kunnen ernstig of levensbedreigend letsel veroorzaken. Het meegeleverde kantelbeslag dient daarom BESLIST te worden gebruikt om het meubel te bevestigen aan de muur.

Sta niet toe dat kinderen klimmen op lades, deuren of planken.
Plaats zware voorwerpen altijd onderin.
Zet zware voorwerpen nooit op het meubel.

Norsk

ADVARSEL.

Unngå at dette møbelet faller. Møbler som faller kan forårsake alvorlige eller livstruende skader. Det medleverte beslaget skal derfor ABSOLUTT brukes for å feste møbelet til veggen.

Ikke tillat at barn klatrer på skuffer, dører eller planker.
Plasser tunge objekter alltid nederst.
Sett aldri tunge objekter på møbelet.

Deutsch

WARNHINWEIS.

Verhindern Sie, dass dieses Möbelstück umstürzt. Möbel, die umfallen, können schwere oder lebensbedrohliche Verletzungen verursachen. Zur Befestigung des Möbelstücks an der Wand sollte daher UNBEDINGT die mitgelieferte Kippsicherung verwendet werden.

Erlauben Sie Kindern nicht, auf Schubladen, Türen oder Regale zu klettern.
Stellen Sie schwere Gegenstände nur unten in das Möbelstück.
Stellen Sie niemals schwere Gegenstände auf das Möbelstück.

Français

ATTENTION.

Évitez que le meuble ne bascule. Les meubles qui basculent peuvent être à l'origine de blessures graves ou mortelles. La fixation anti-basculement fournie avec le meuble doit OBLIGATOIREMENT être utilisée pour fixer celui-ci au mur.

Ne laissez pas les enfants grimper sur les tiroirs, portes ou étagères.
Placez toujours les objets lourds dans le bas du meuble.
Ne placez jamais les objets lourds sur le meuble.

English

CAUTION.

Prevent this furniture from falling over. Falling furniture could cause severe or life-threatening injuries. Therefore, the included tip-over restraint HAS to be used to secure the furniture to the wall.

Do not allow children to climb on the drawers, doors or shelves.
Always place heavy objects at the bottom.
Never place heavy objects on top of the furniture.

Svenska

VARNING.

Förhindra att denna möbel välter. Möbler som välter kan orsaka allvarliga eller livshotande skador. Det medföljande tipskyddet MÅSTE därför användas för att förankra möbelen i väggen.

Låt inte barn klättra på lådor, dörrar eller hyllor.
Placera alltid tunga föremål längst ned.
Ställ aldrig tunga föremål på möbelen.

Polski

UWAGA.

Zabezpiecz meble przed przewróceniem. Przewrócenie się mebli może spowodować poważne lub śmiertelne obrażenia ciała. Dlatego załączone ograniczniki przechyli ZDECYDOWANIE powinny zostać wykorzystane do przymocowania mebla do ściany.


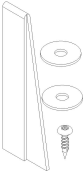
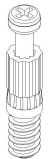


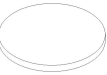


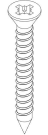
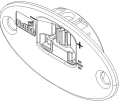






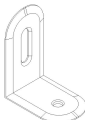


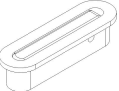

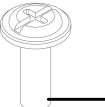
Nie pozwalaj dzieciom wspinać się na szuflady, drzwiczki lub półki.
Zawsze umieszczaj ciężkie przedmioty w dolnej części.
Nigdy nie stawiaj na meblu ciężkich przedmiotów.

Español

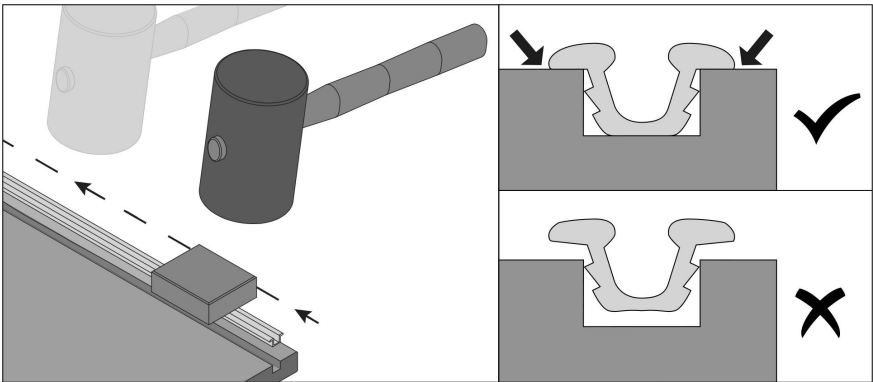
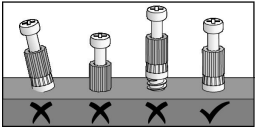
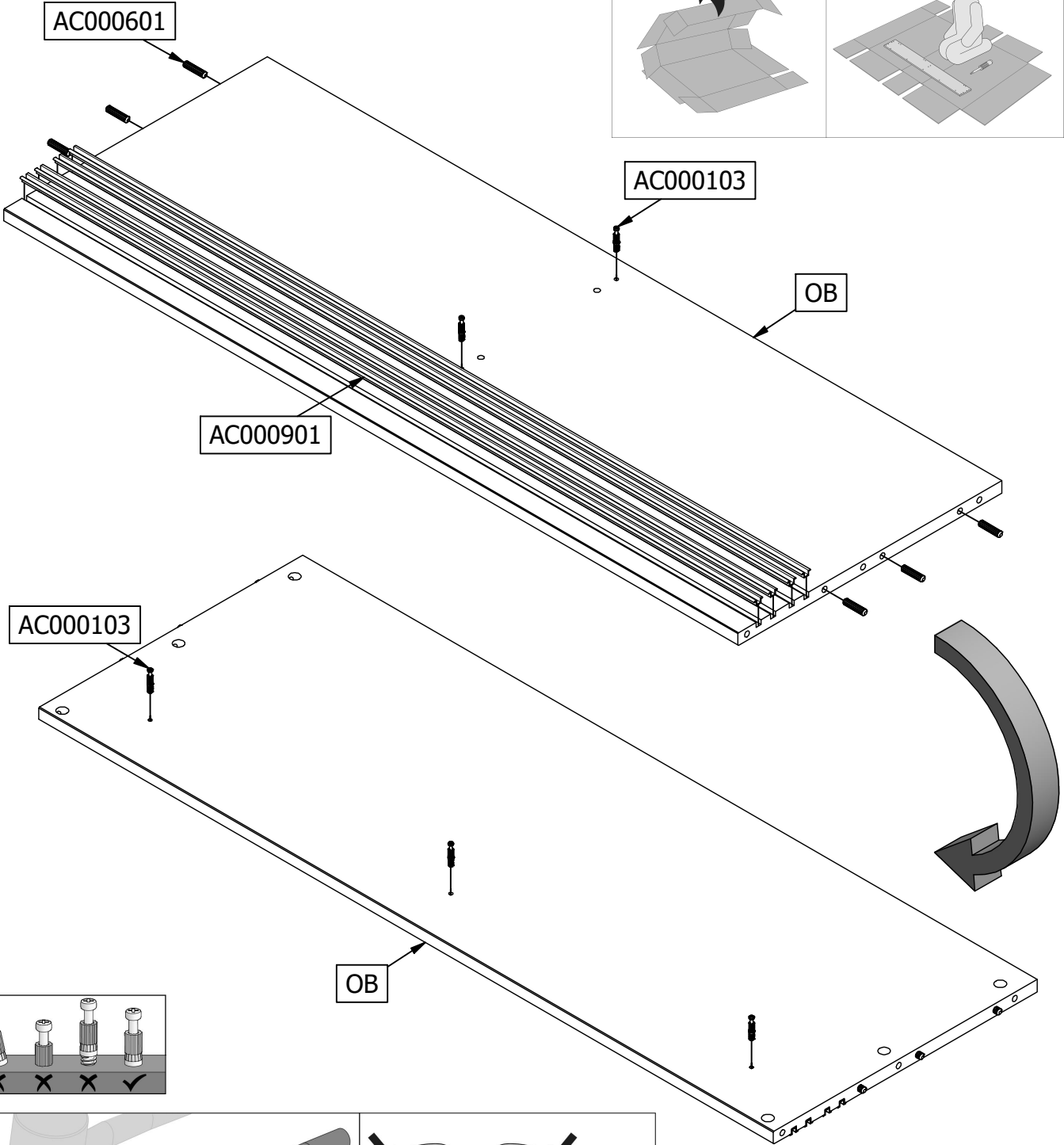
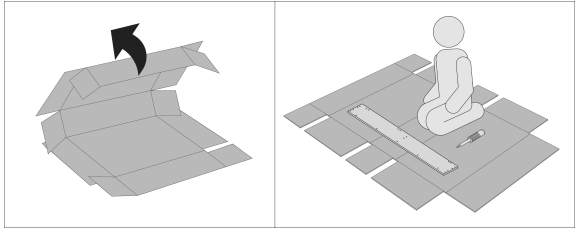
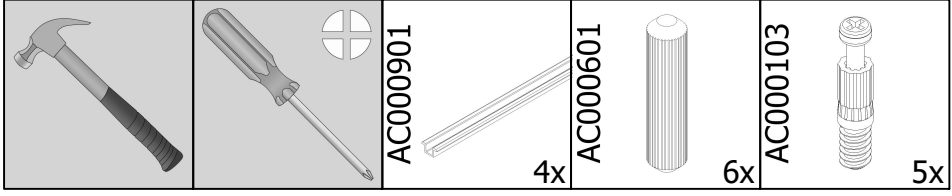
ADVERTENCIA.

Evite que este mueble se caiga. Los muebles que se caen pueden ocasionar lesiones graves o potencialmente mortales. Por lo tanto, el herraje abatible suministrado debe utilizarse SIN LUGAR A DUDAS para fijar el mueble a la pared.

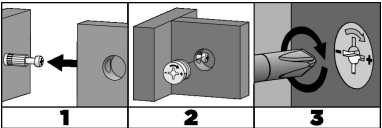
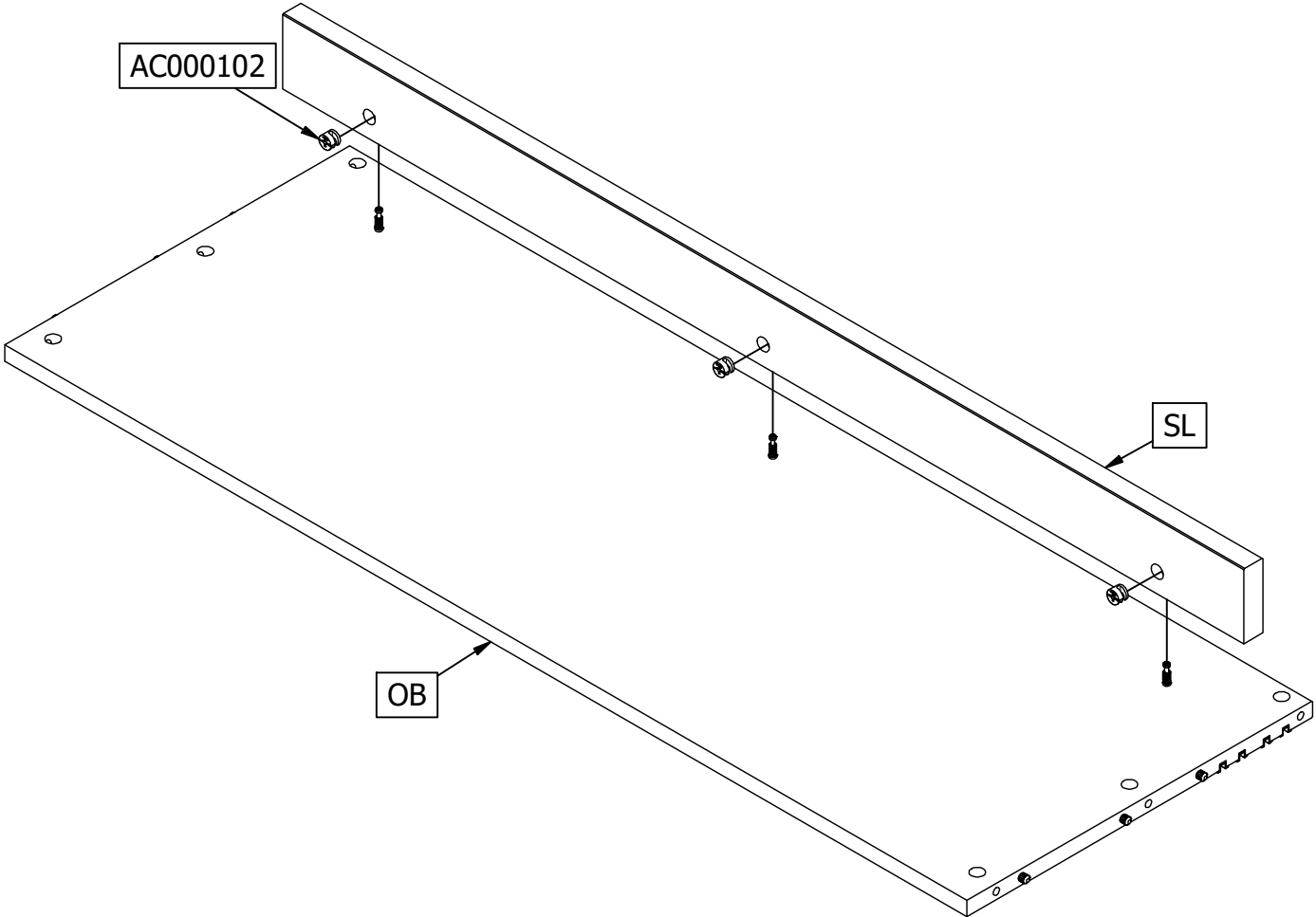
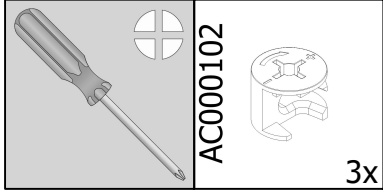
No permita que los niños se suban a los cajones, las puertas o los estantes.
Los objetos pesados siempre deben colocarse en la parte inferior.
Nunca coloque objetos pesados sobre el mueble.

37	Ø15mm	AC000102 	1	Safety Strip	AC000356 
40	24mm	AC000103 	20	19x14mm	AC000371 
3	Ø12mm	AC000104 	12	Ø14	AC000369-* 
20	3x15mm	AC000201 	8	Ø15	AC000389 
4	3.5x30mm	AC000202 	8	Ø30 onder	AC000451 
4	4x16mm	AC000204 	8	Ø30 Boven	AC000452 
5	5x40mm	AC000238 	34	8x35mm	AC000601 
32	7x6.3x9mm	AC000247 	20	6x35mm	AC000604 
2	38x28x21mm	AC000315 	8	L=1214 Z	AC000901 
50	Ø1.4x25mm	AC000316 	2		AC005036 
32	Ø5MM	AC000349* 	2	M4x12mm	AC000240  4

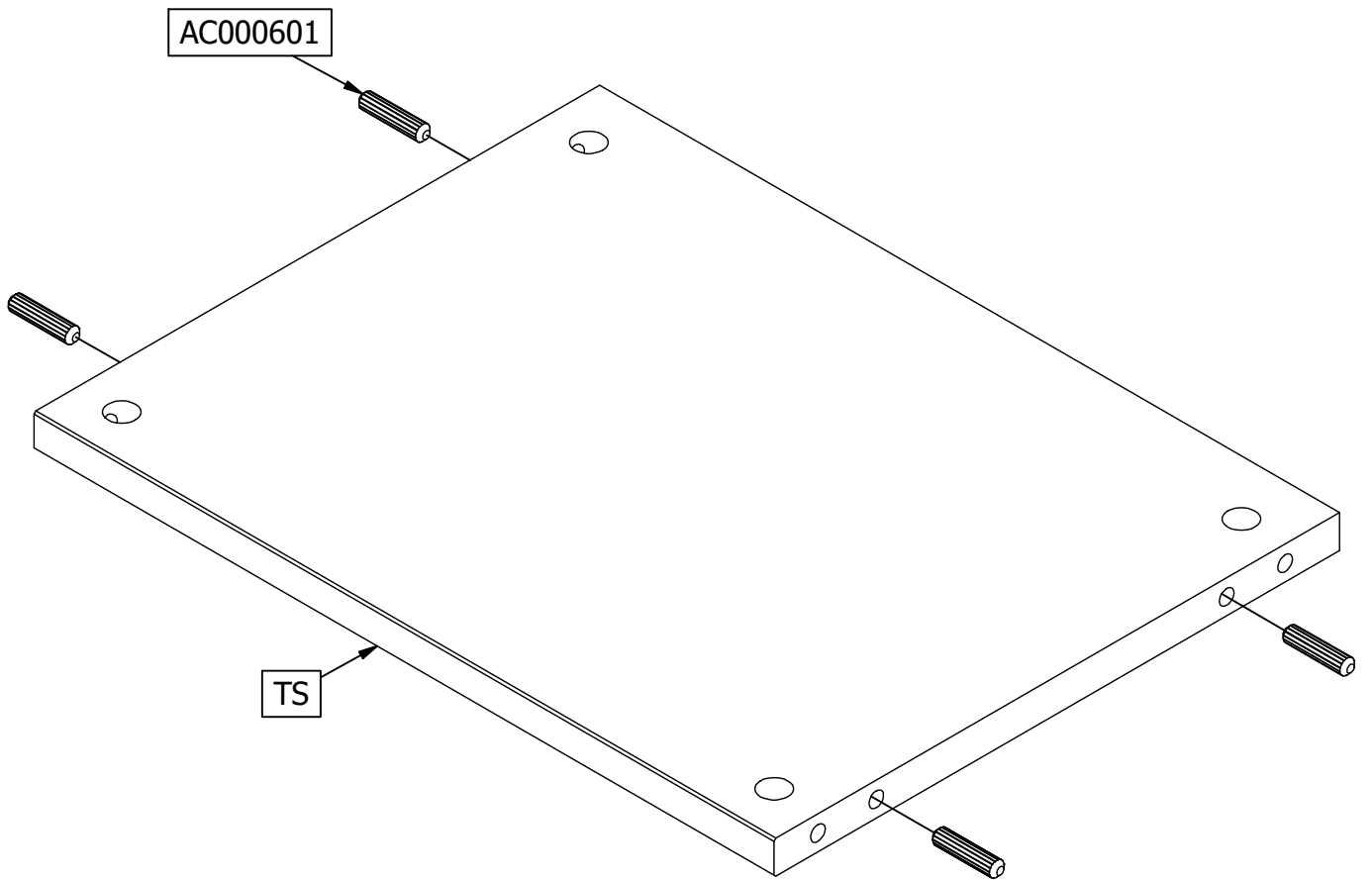
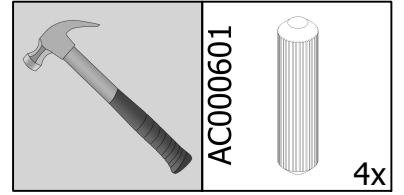
1



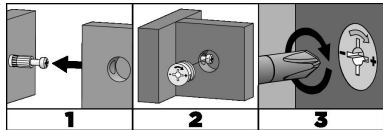
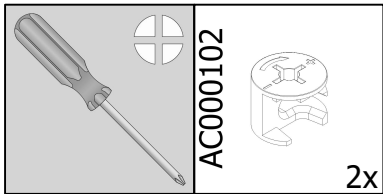
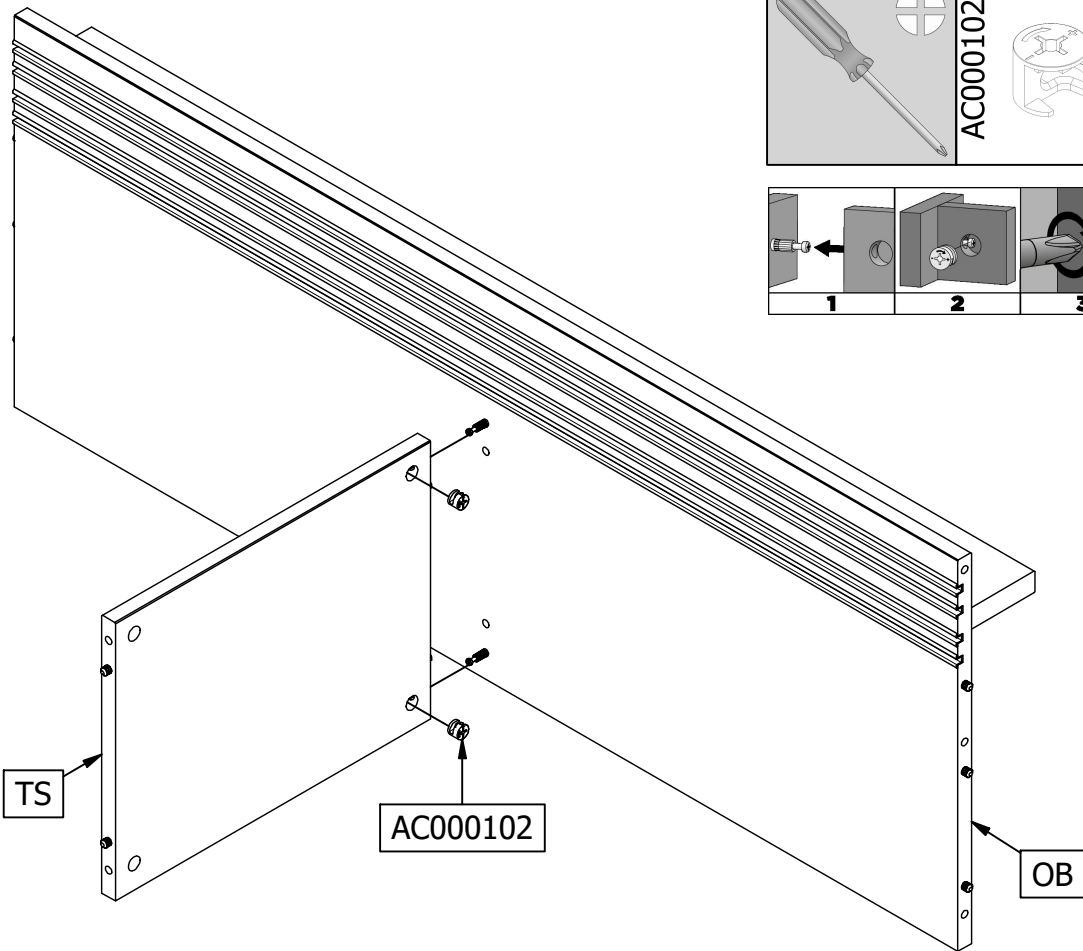
2



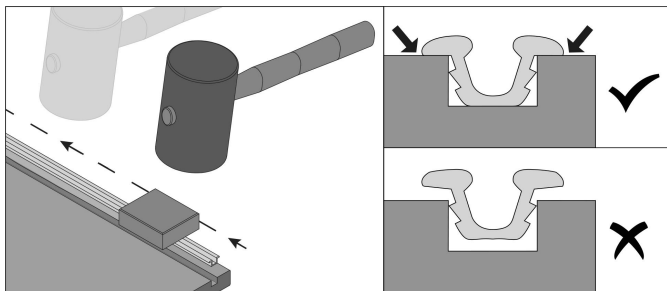
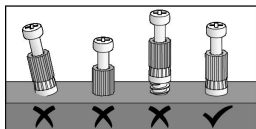
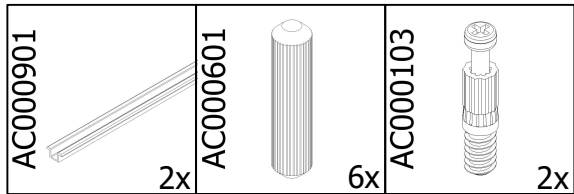
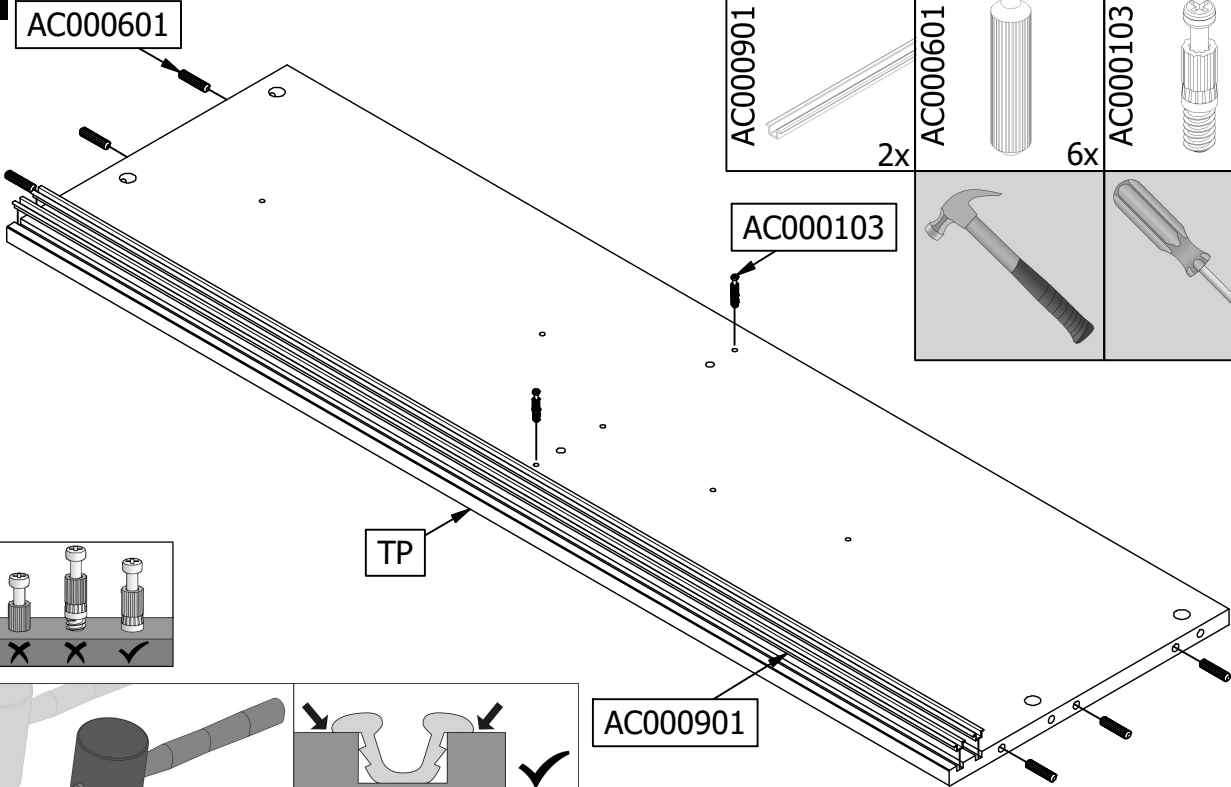
3



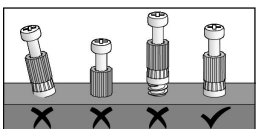
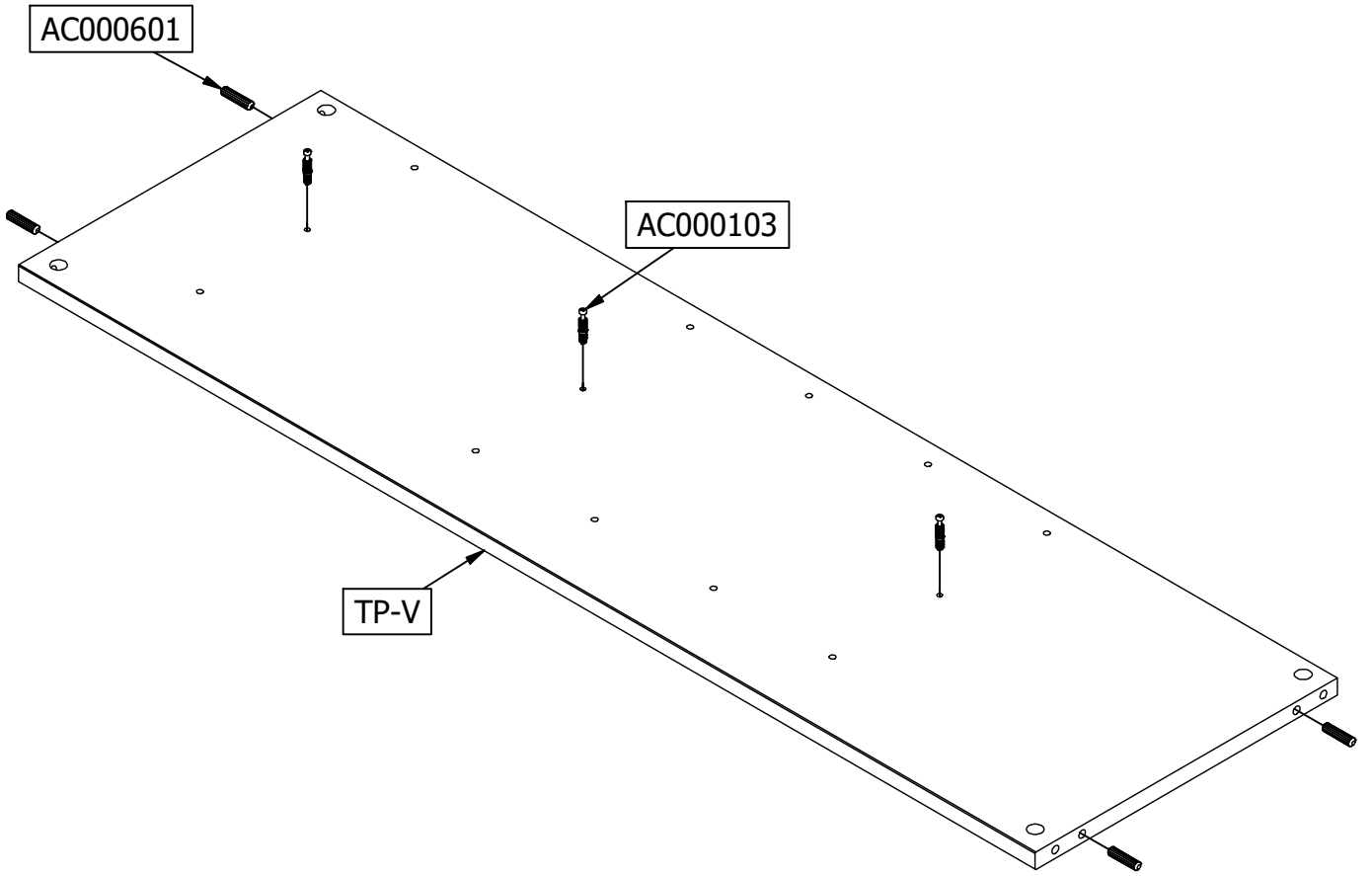
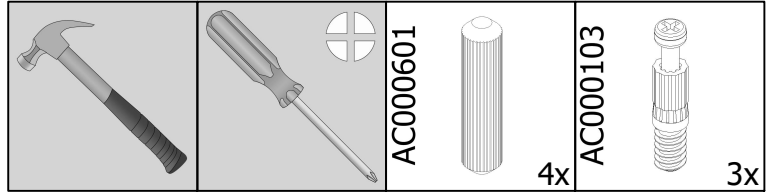
4



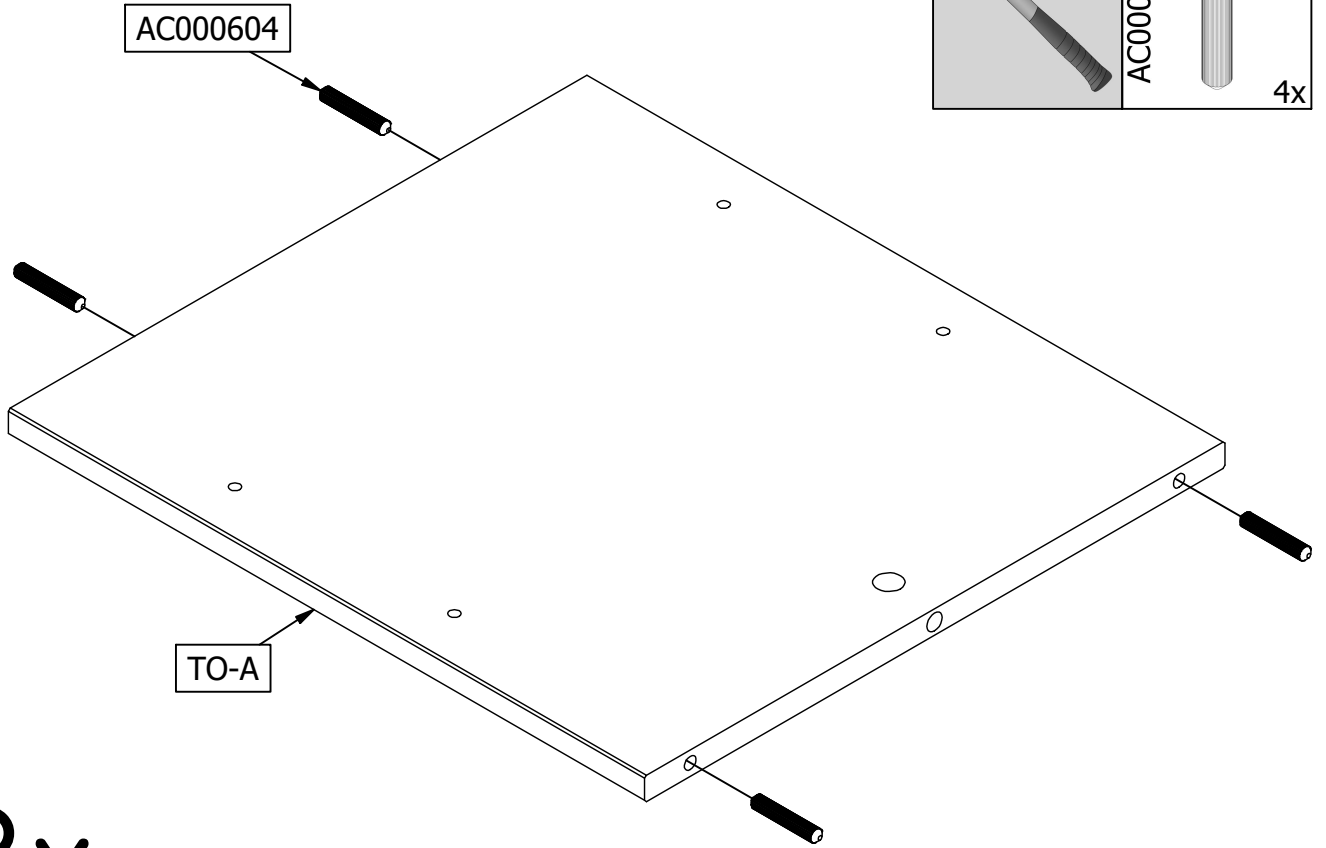
5



6

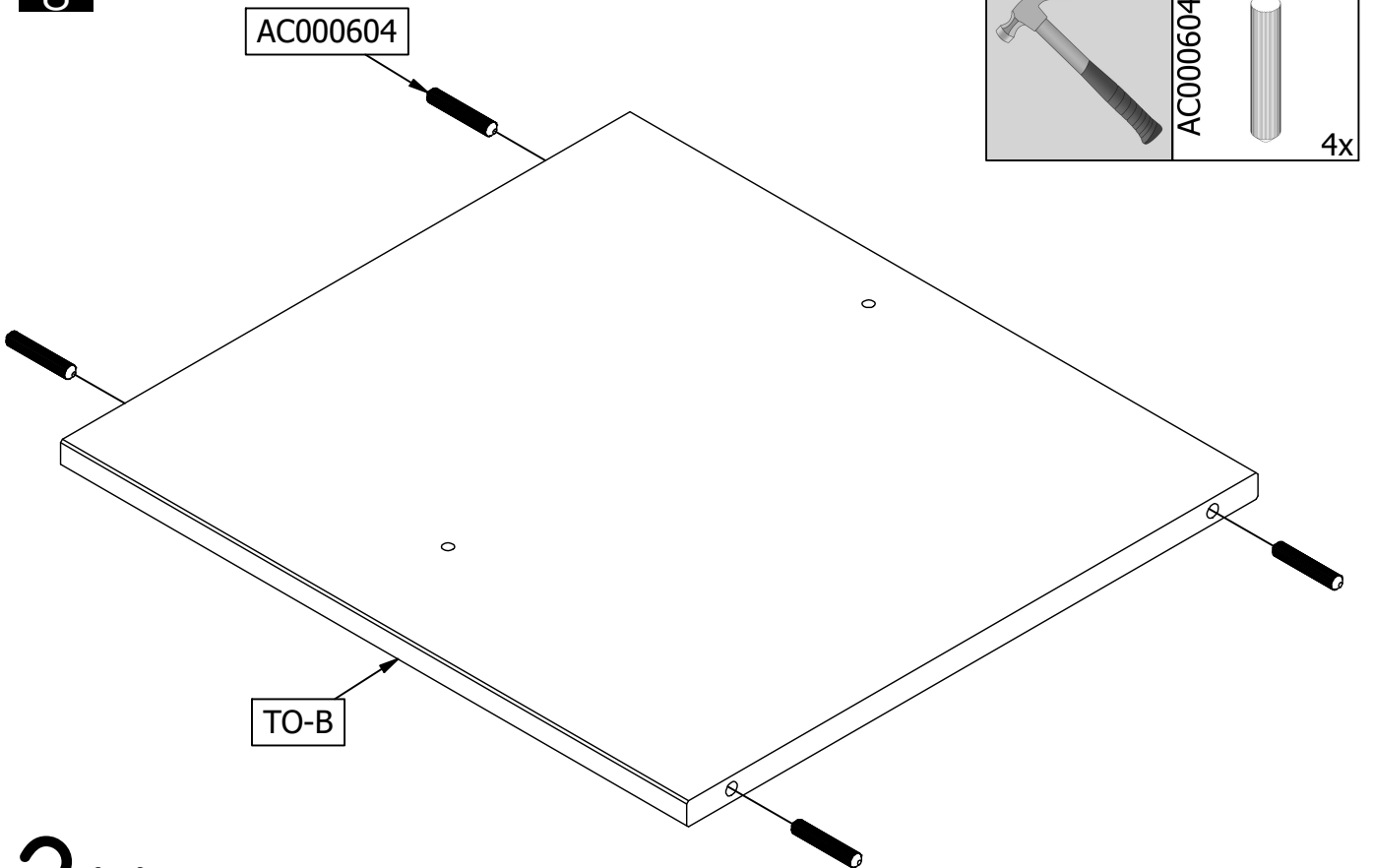


7

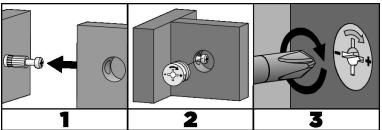
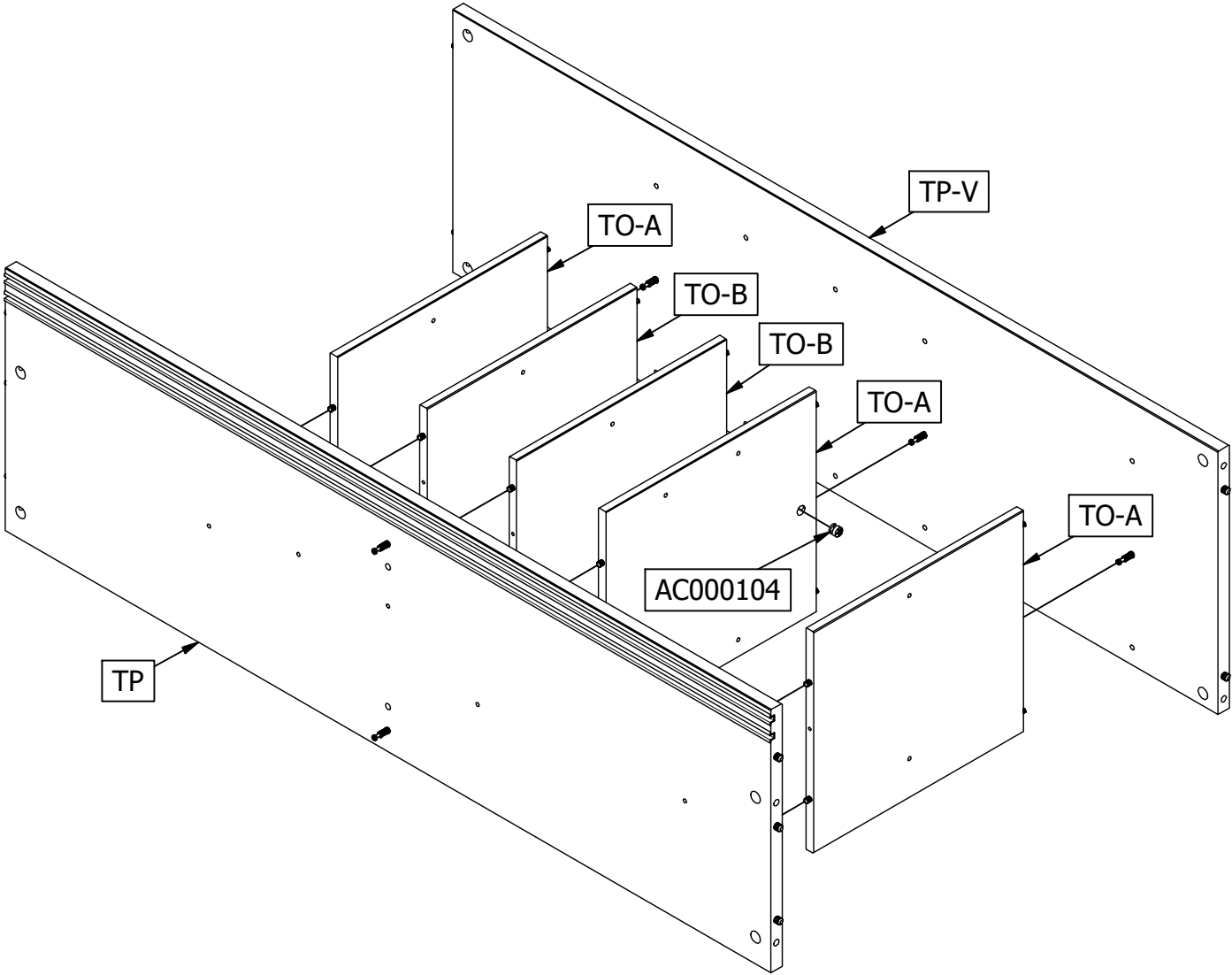
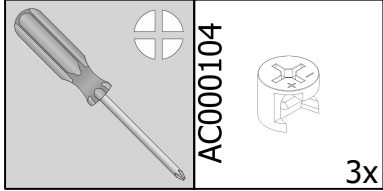


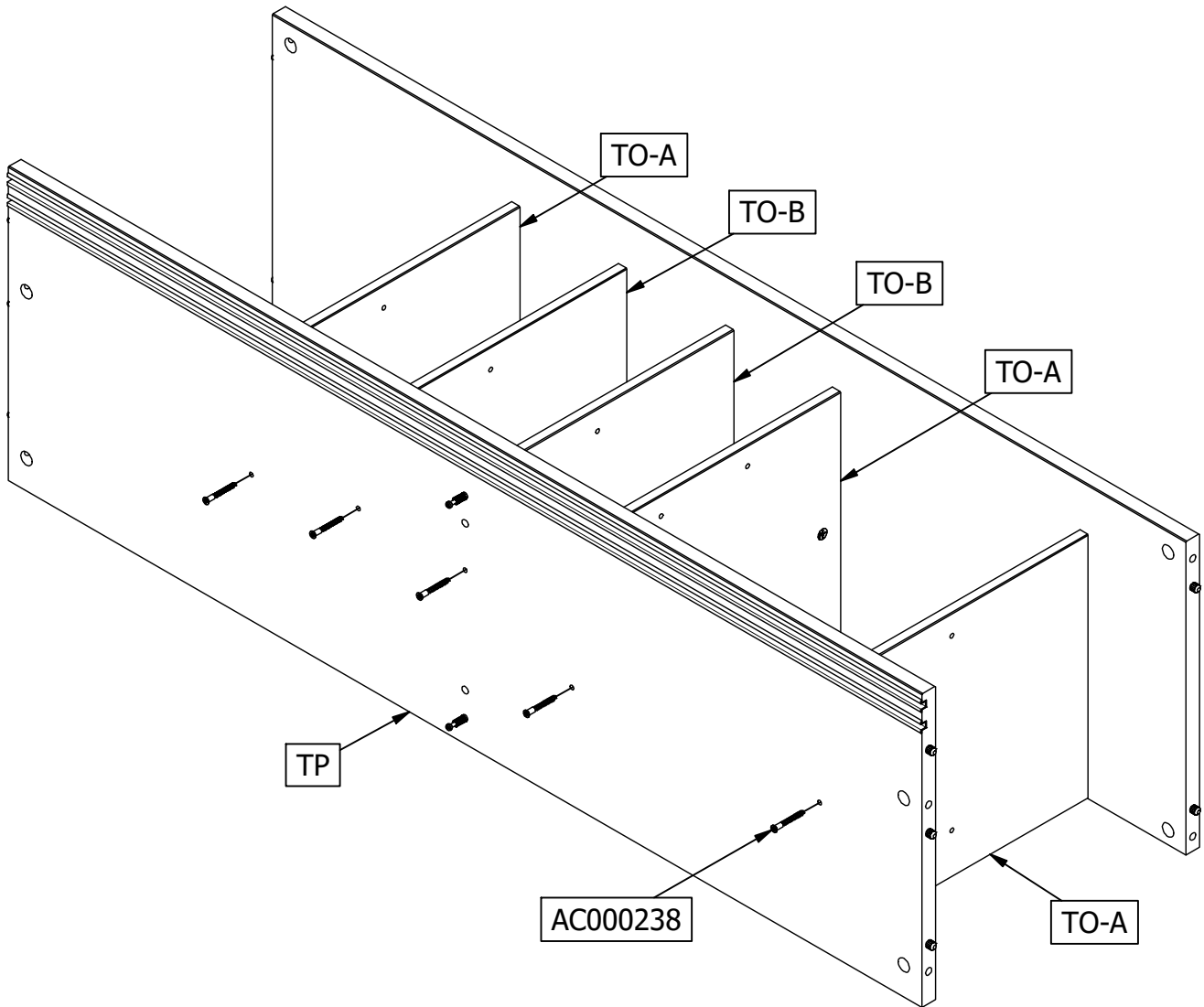
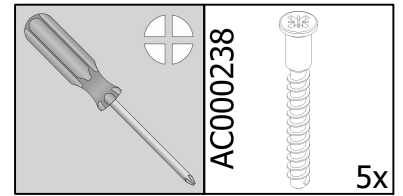
3x

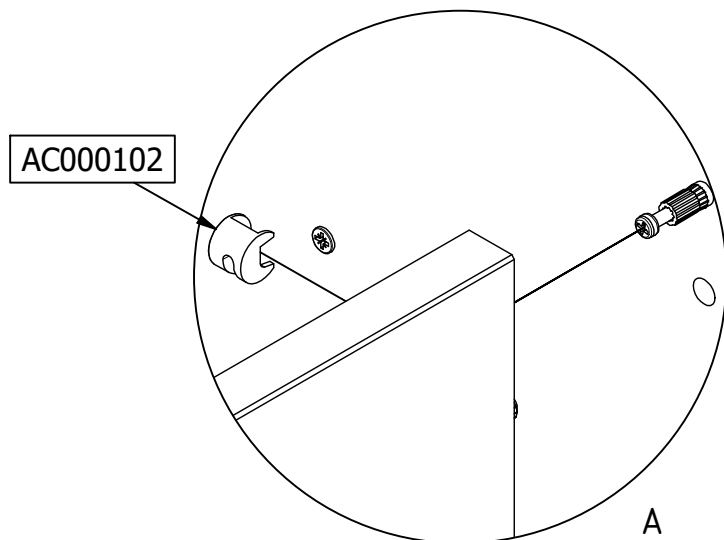
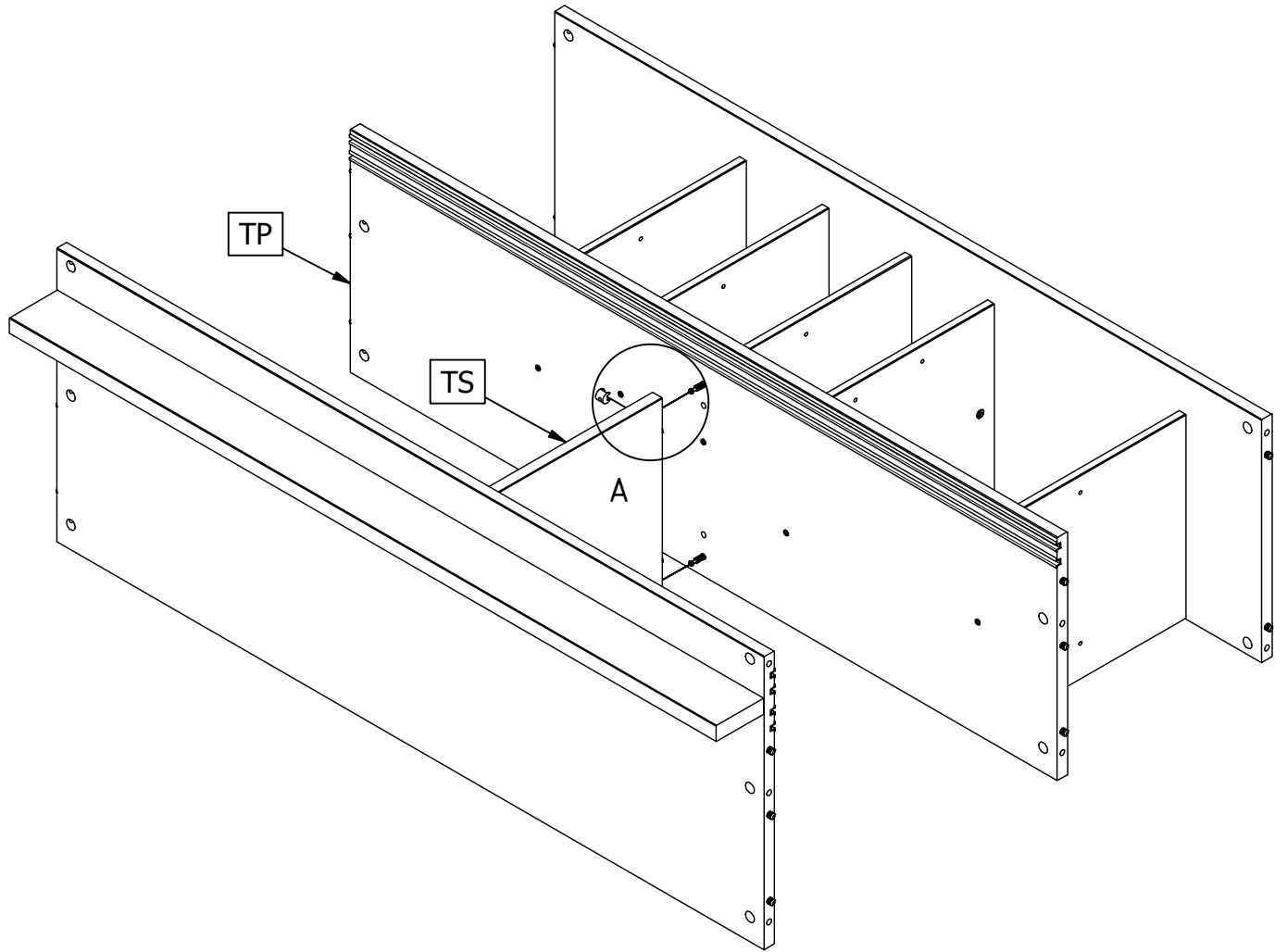
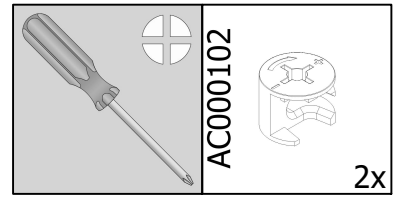
8



2x

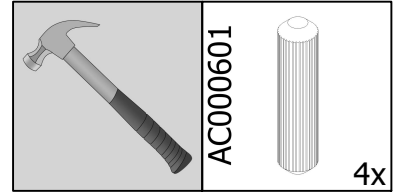
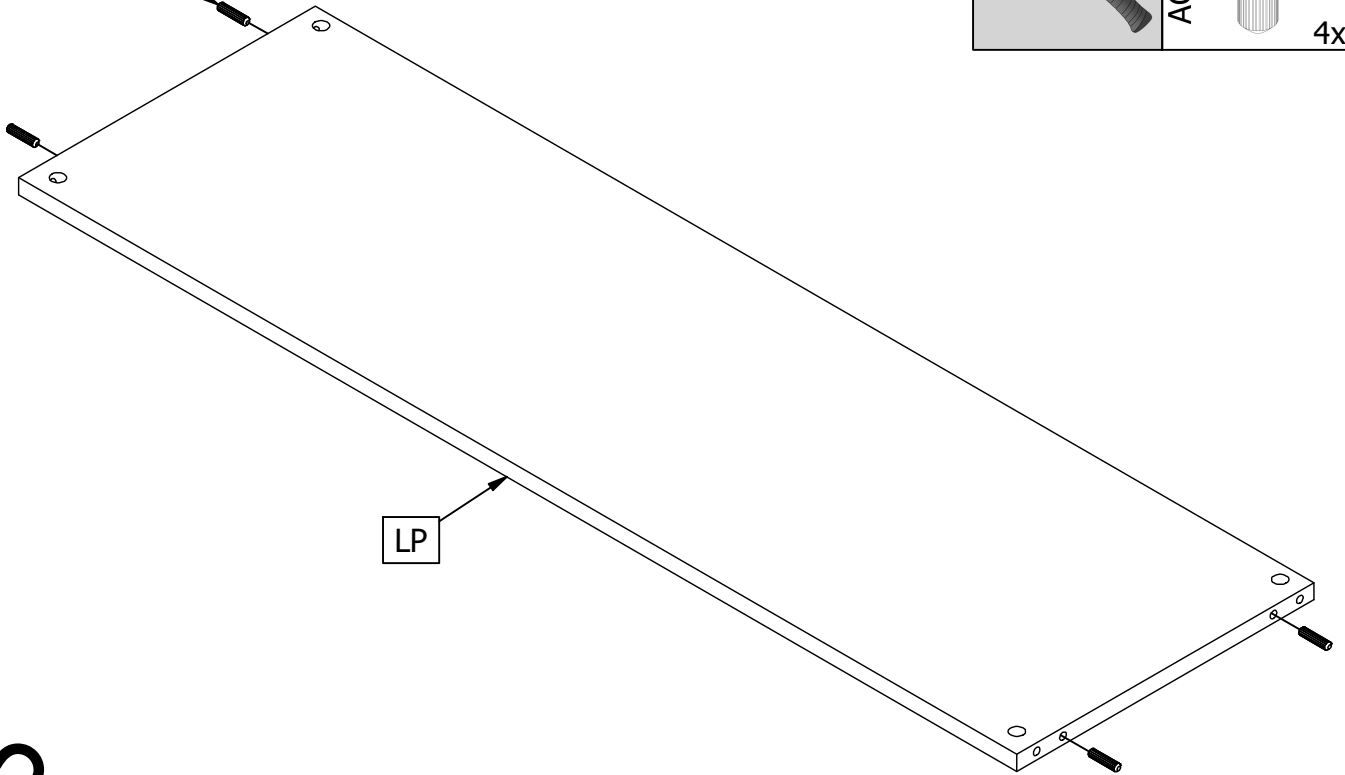






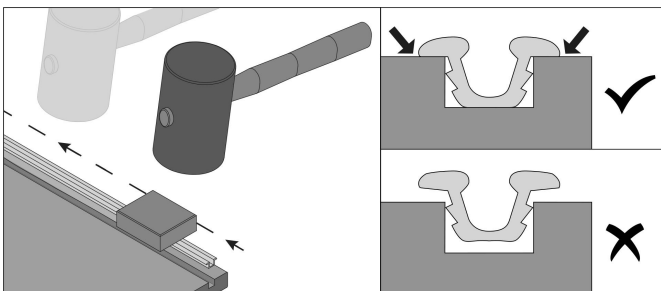
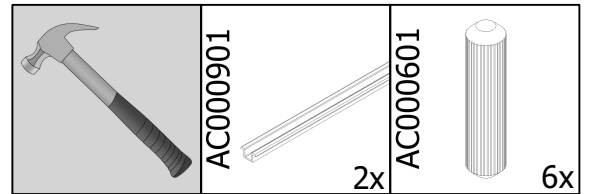
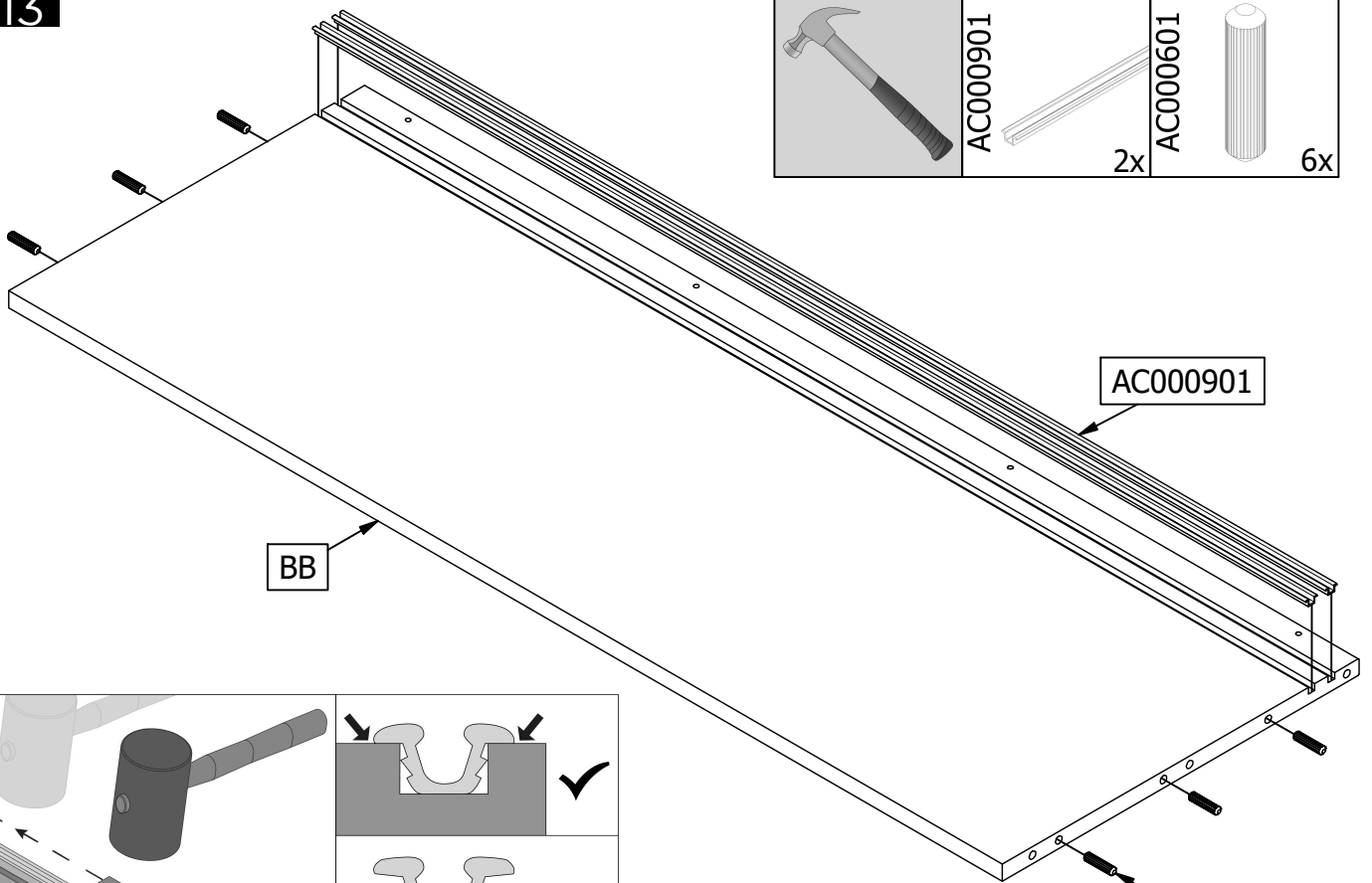
12

AC000601



2x

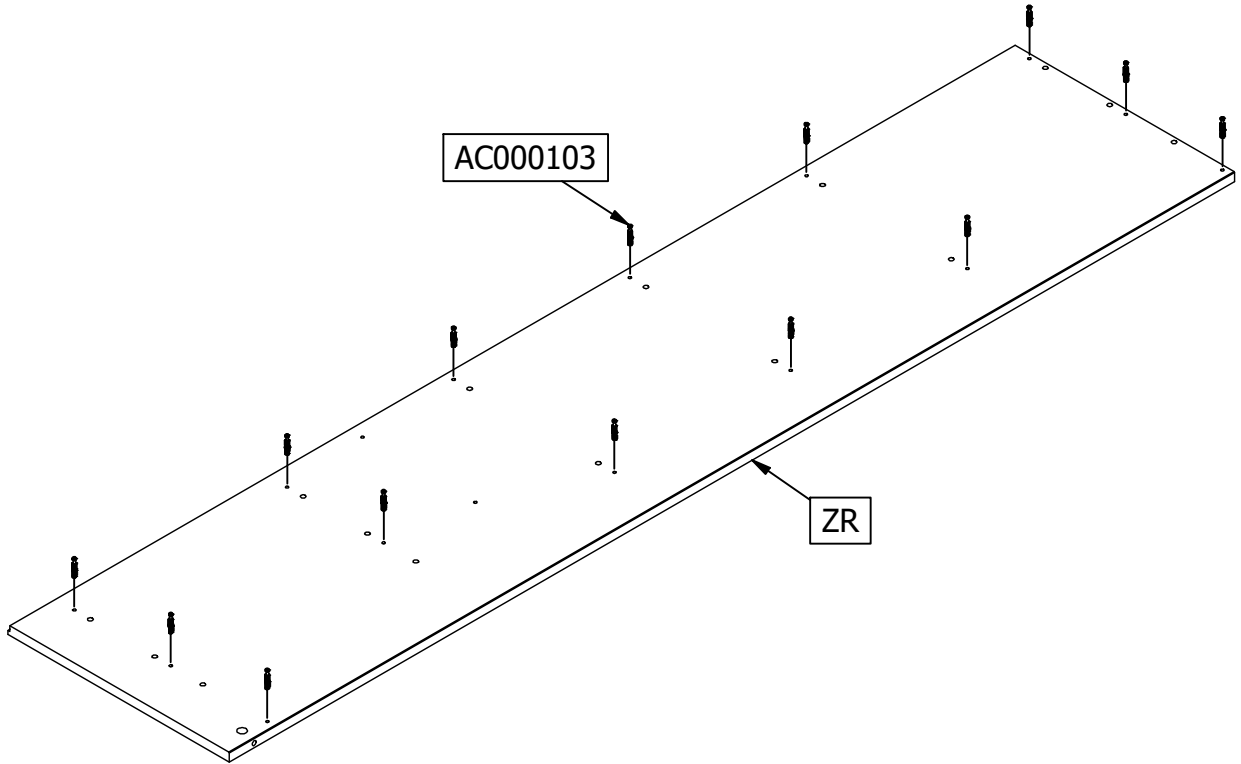
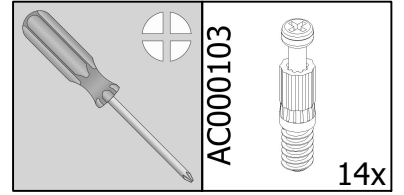
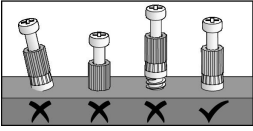
13



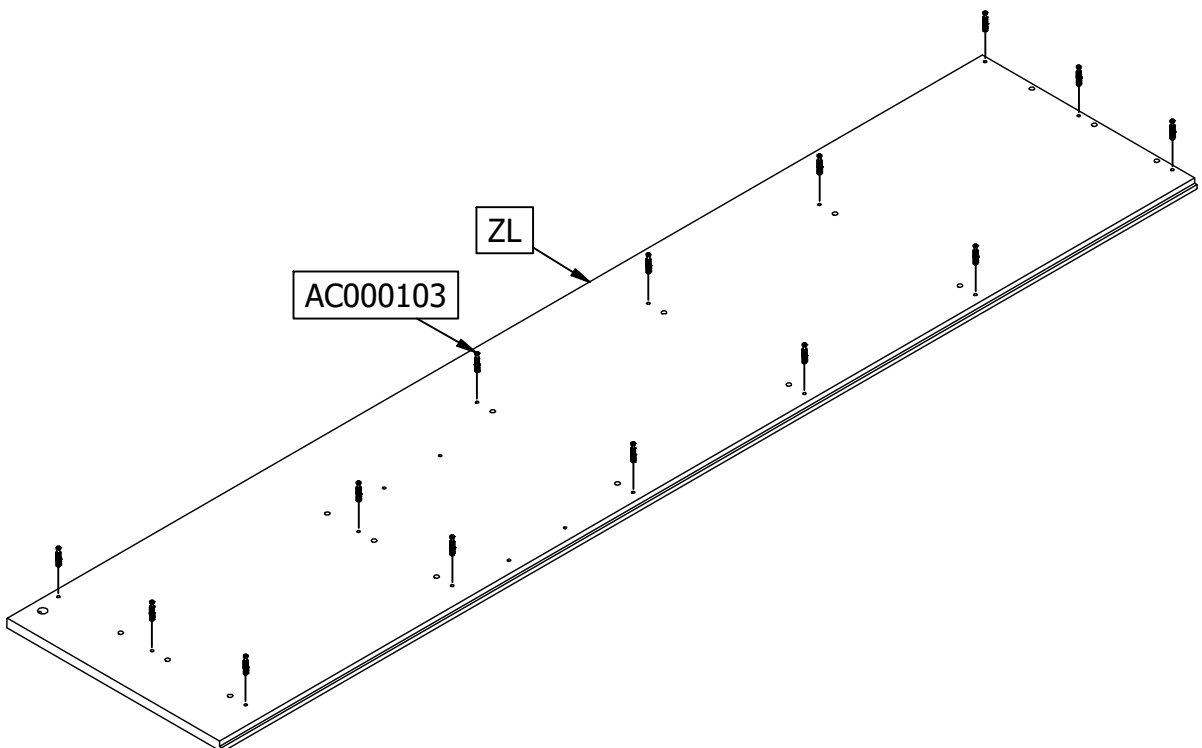
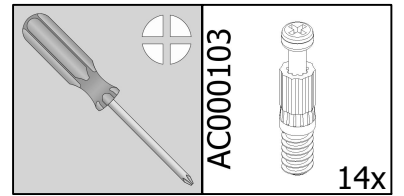
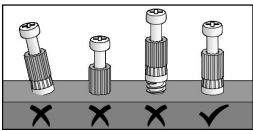
AC000601

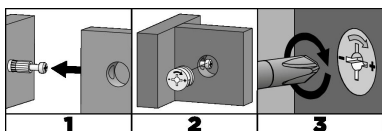
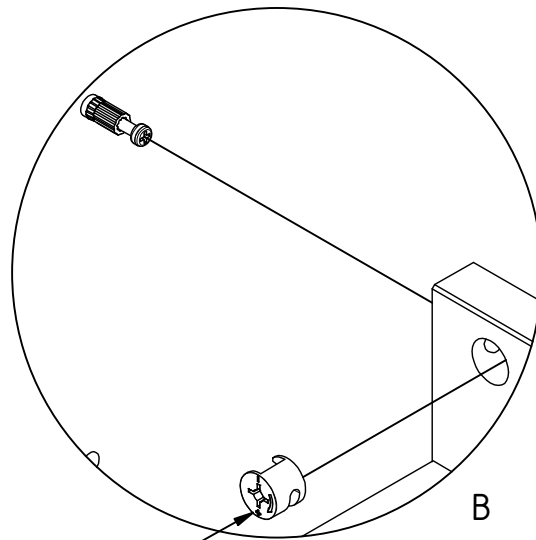
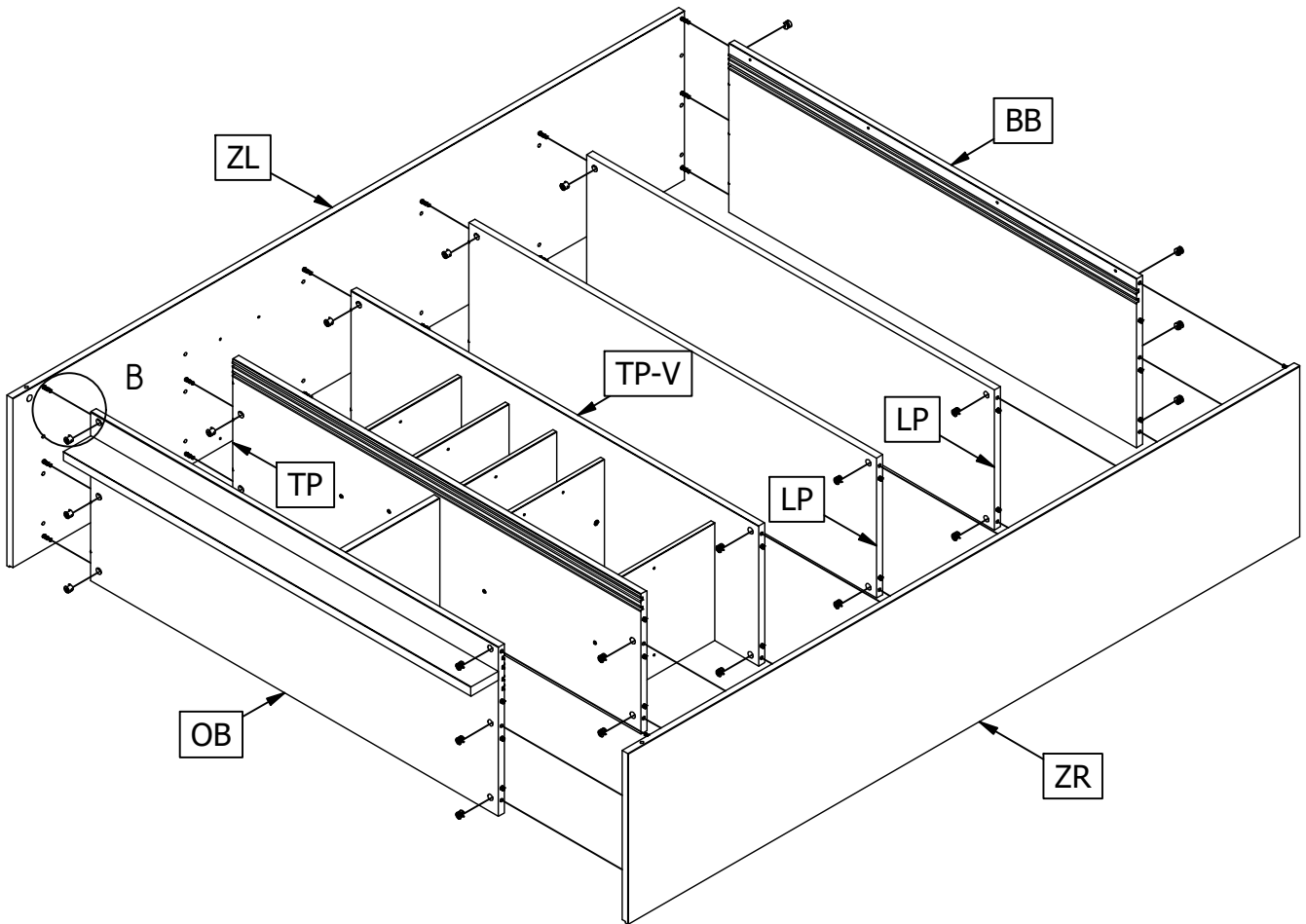
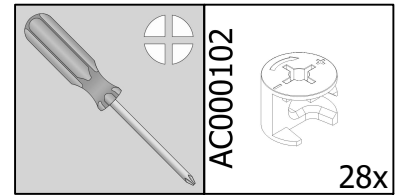
14

14

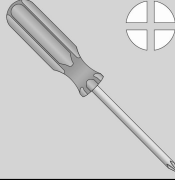

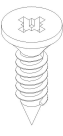
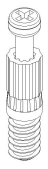


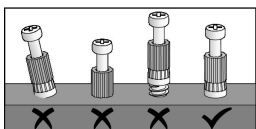
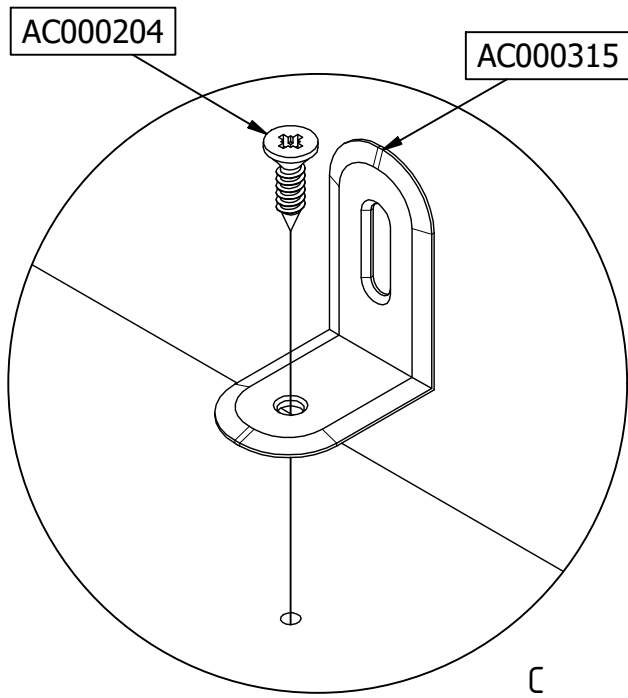
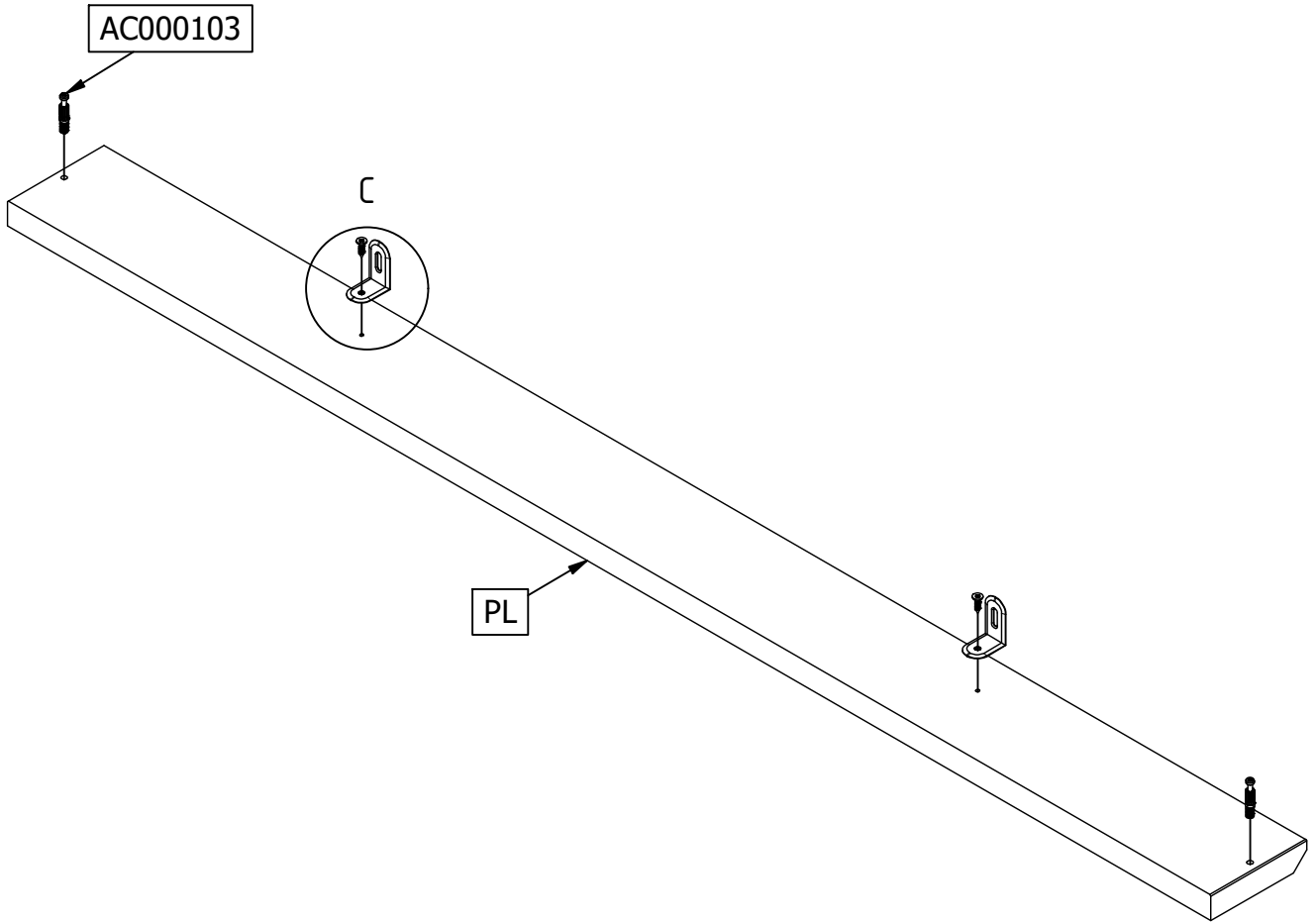
15

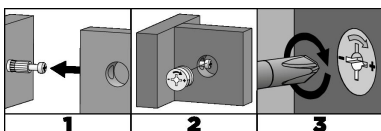
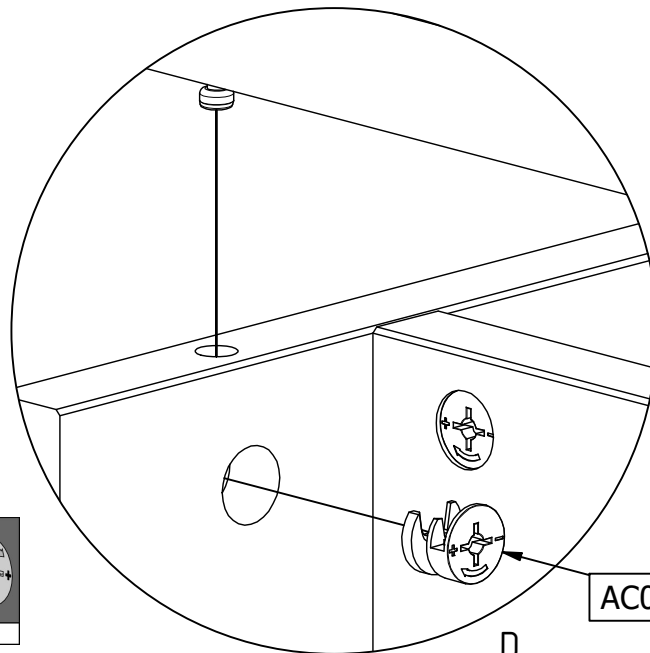
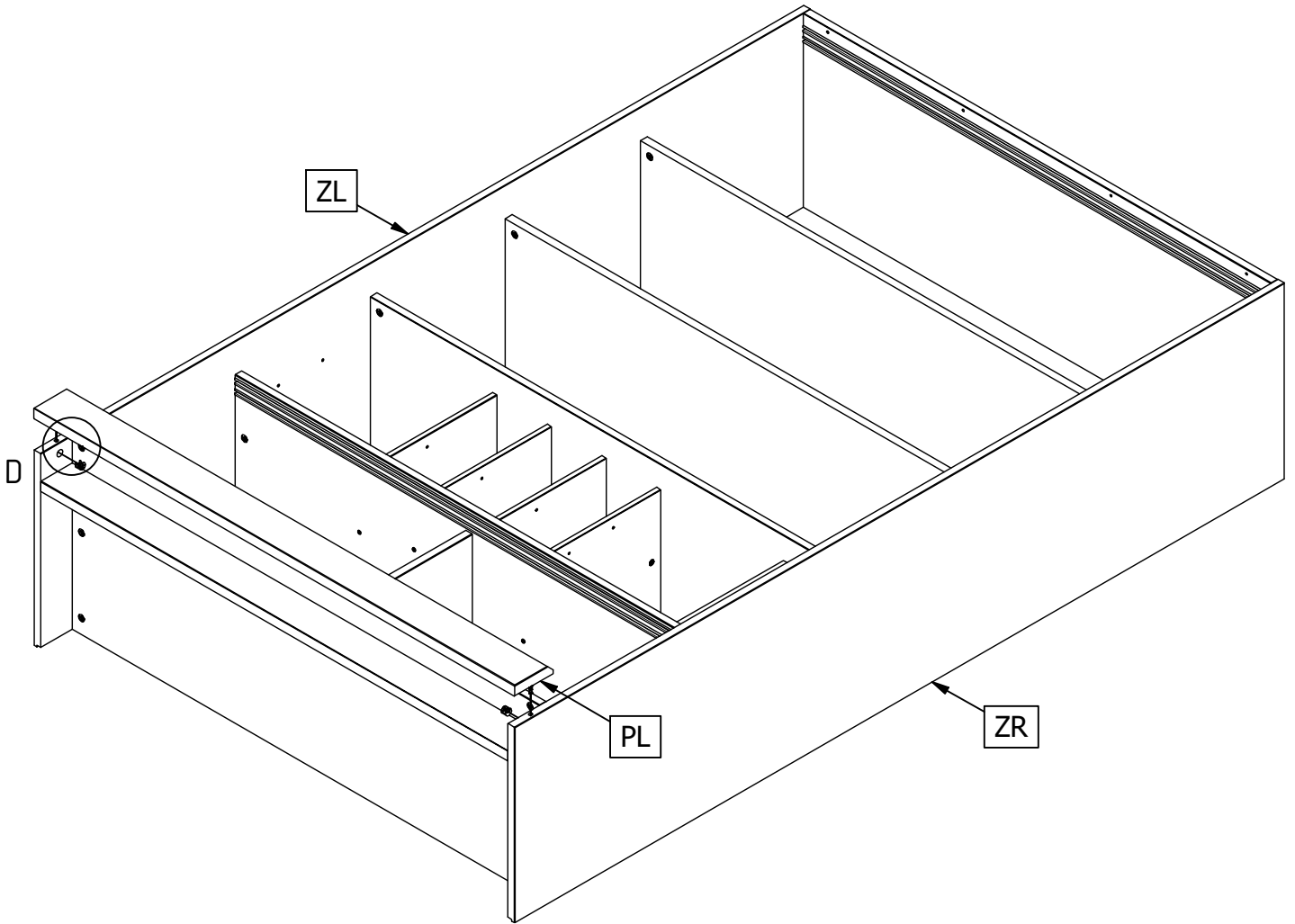
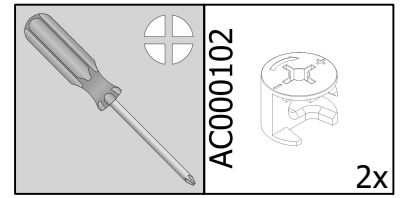


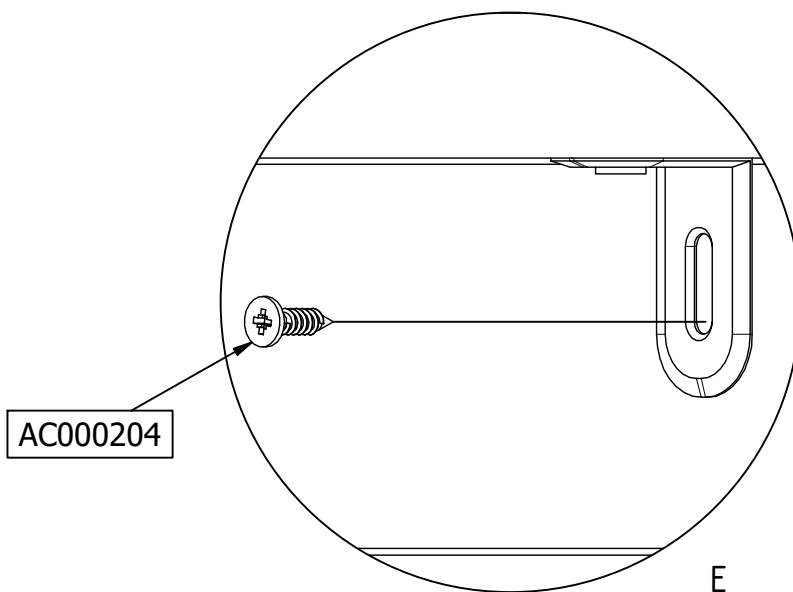
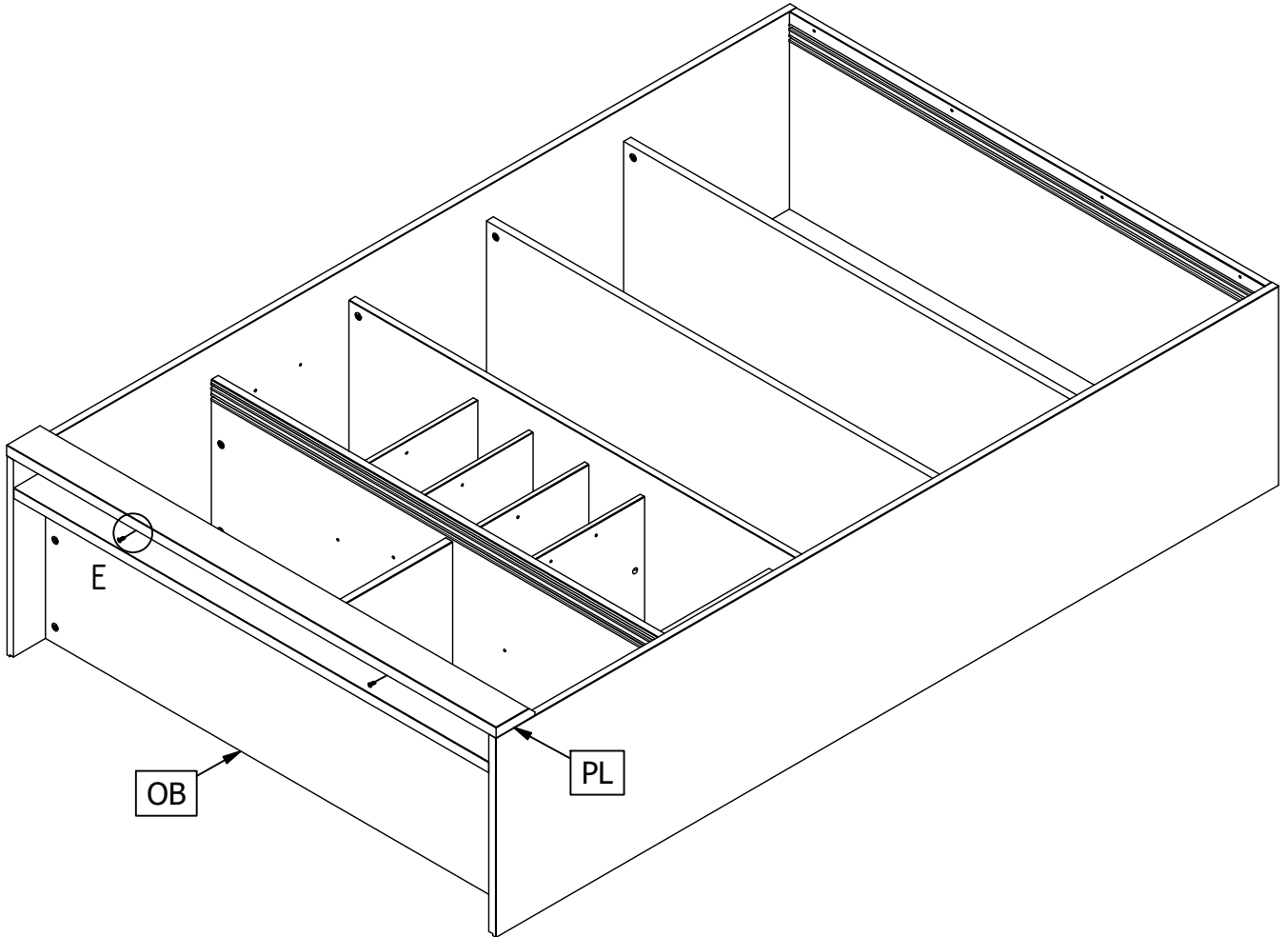
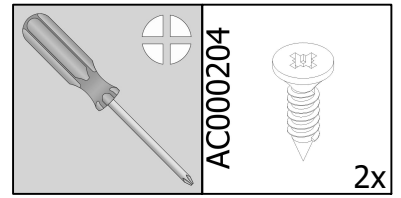



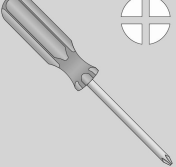



AC000102

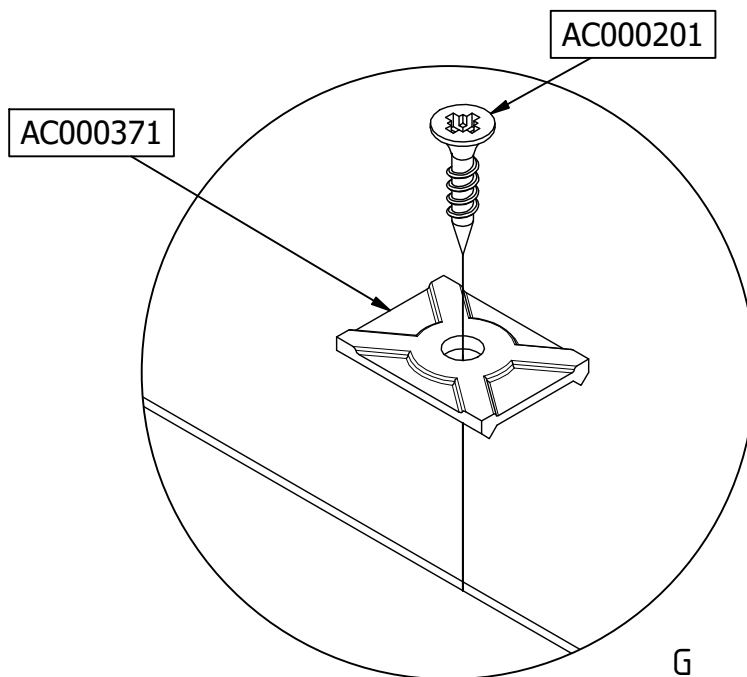
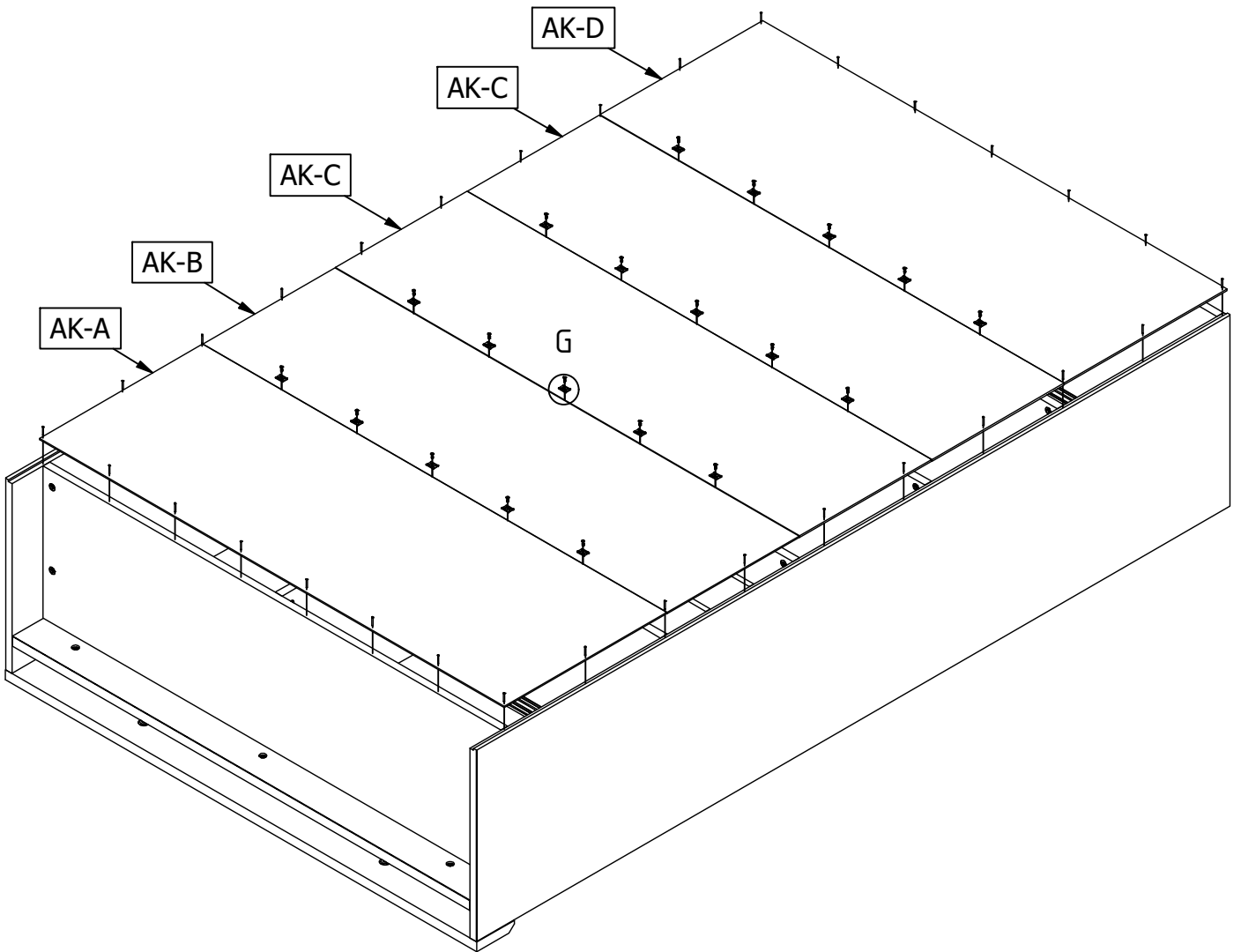
	AC000315		2x	AC000204		2x	AC000103		2x
---	----------	--	----	----------	---	----	----------	---	----


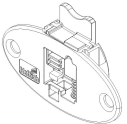



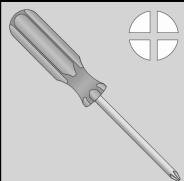


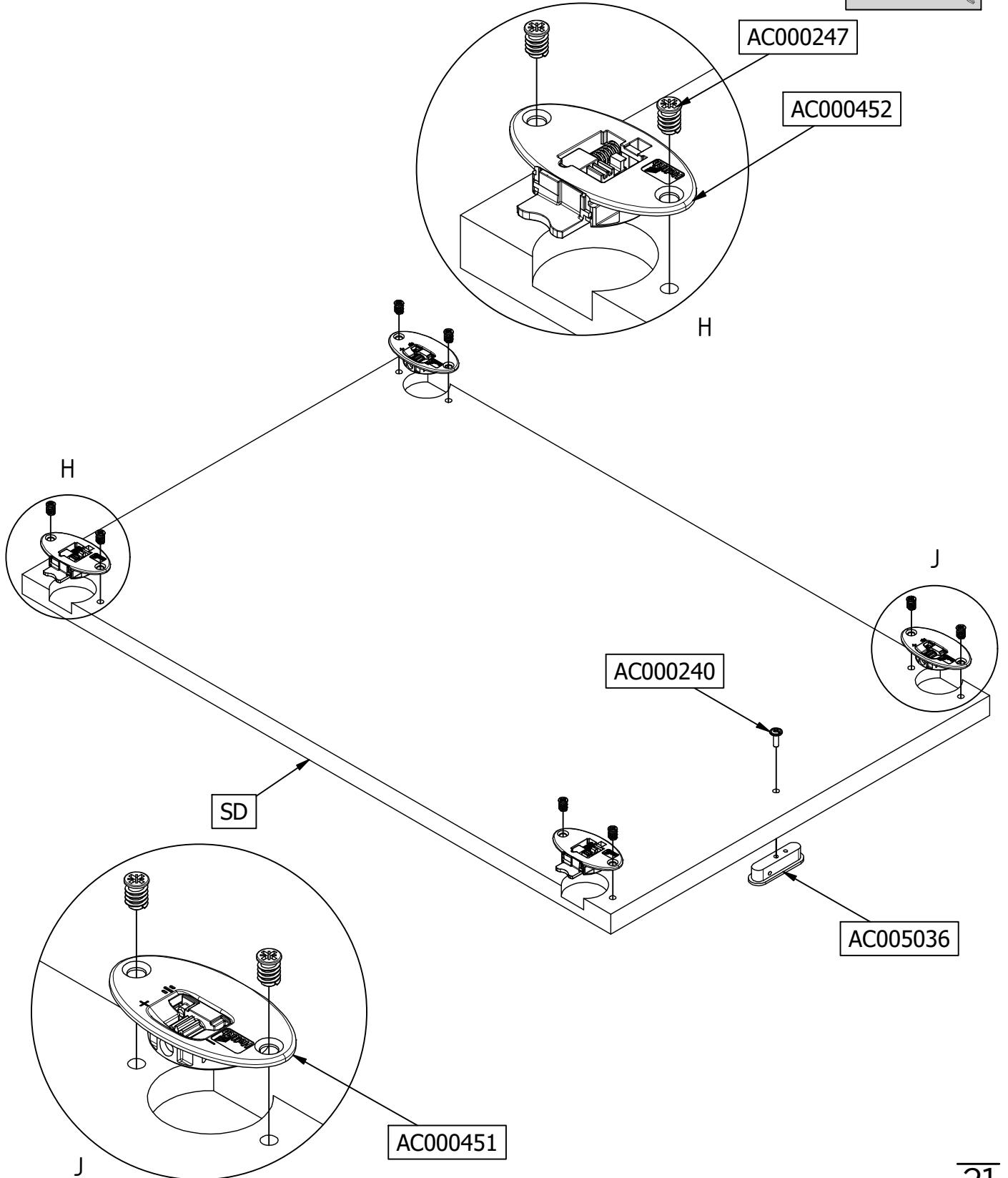


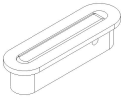
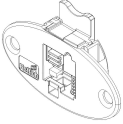
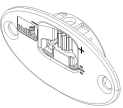

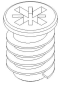


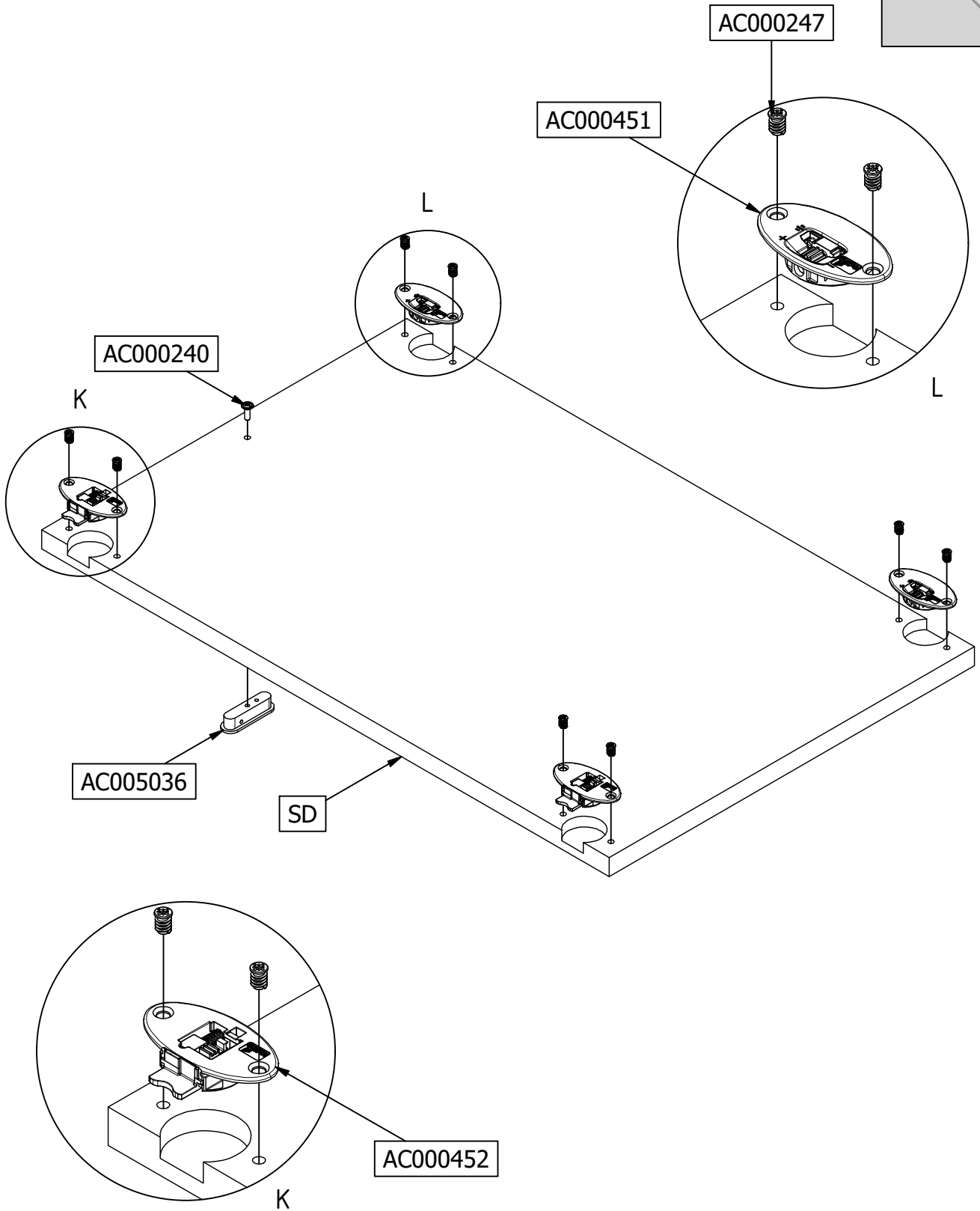
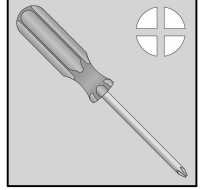
		AC000371  20x	AC000316  50x	AC000201  20x
---	---	---	--	--

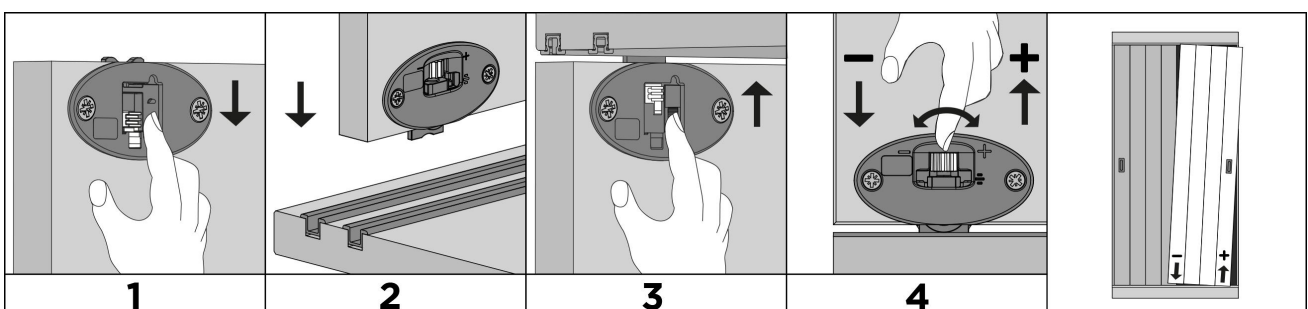
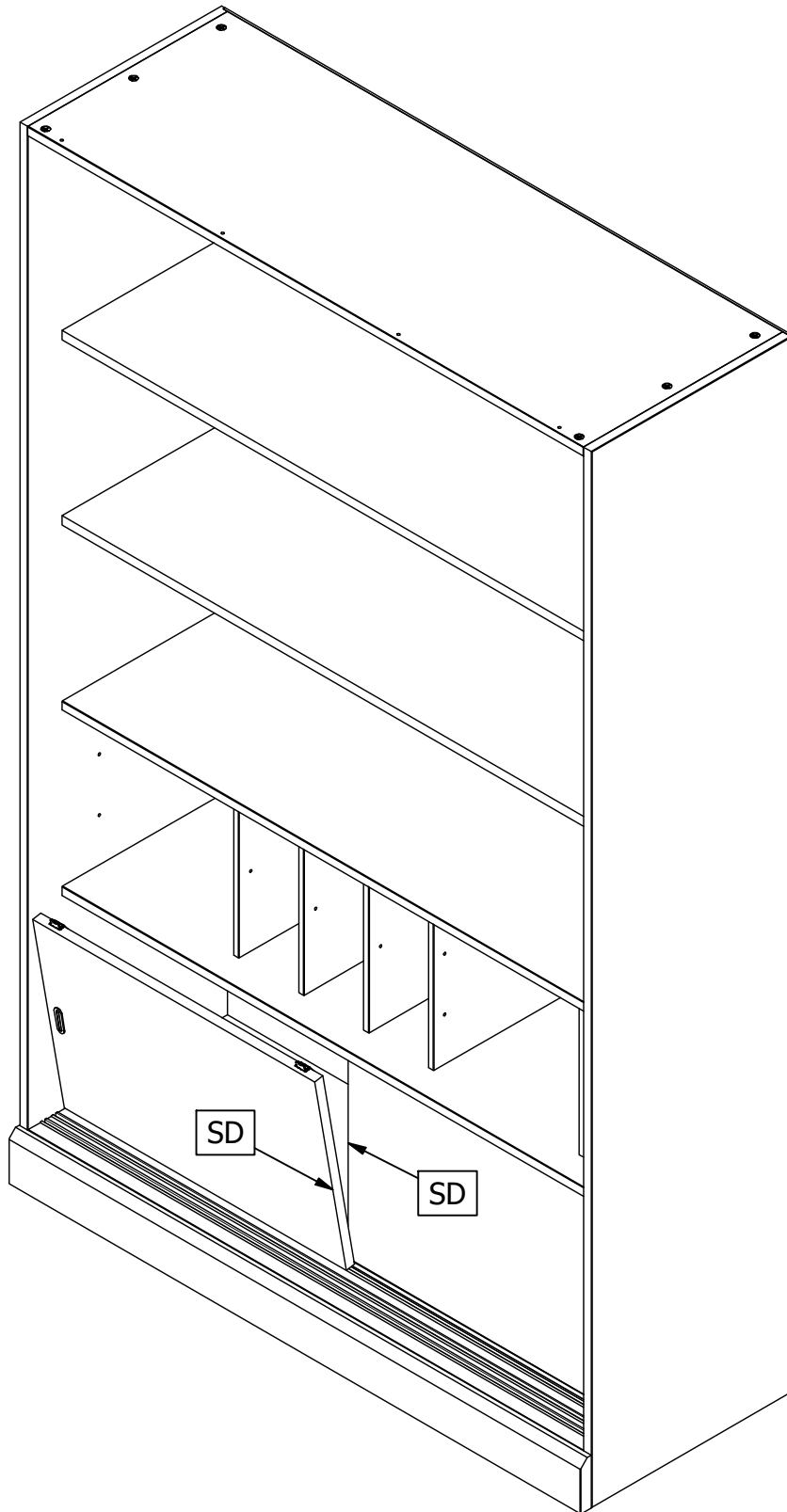


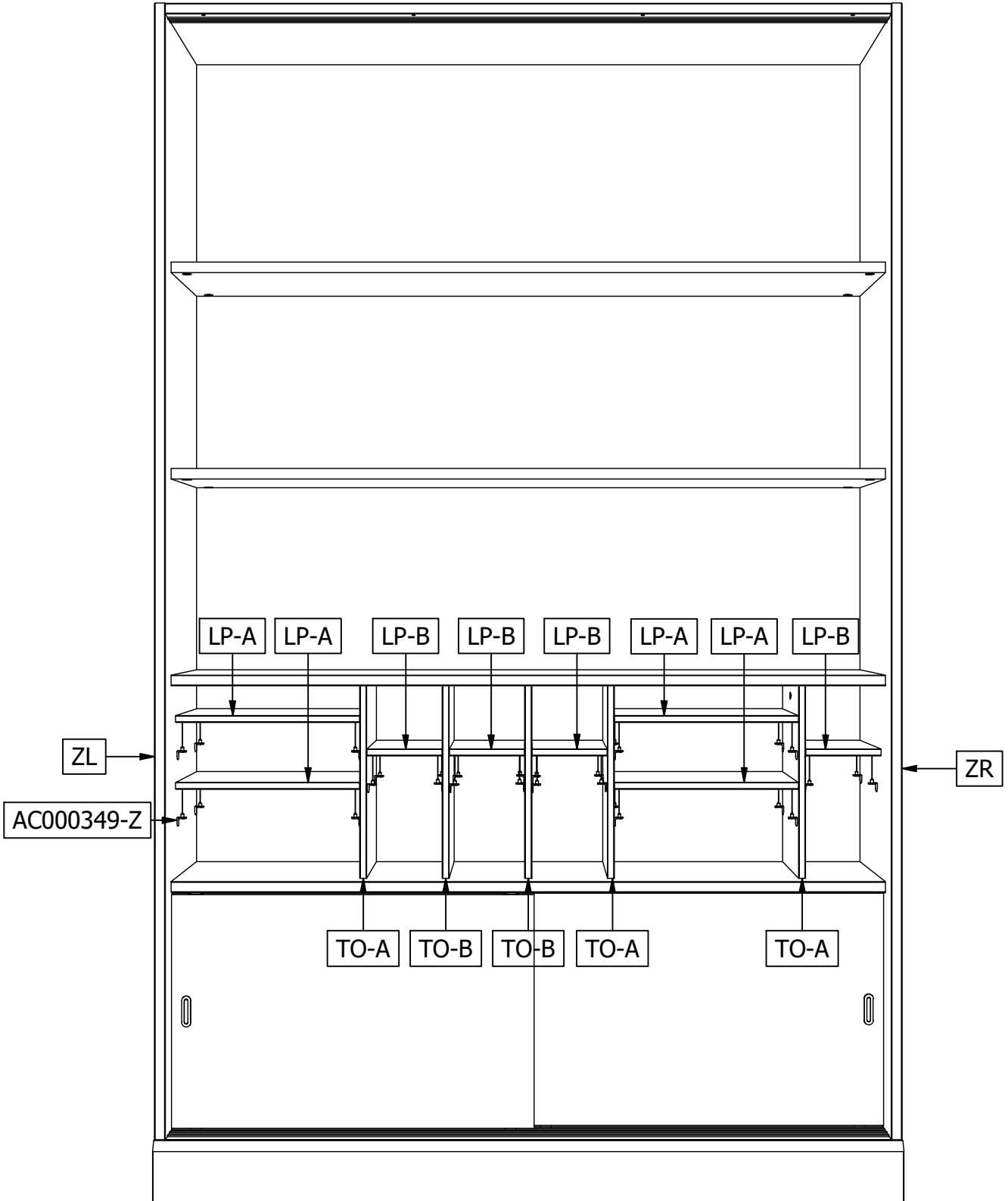
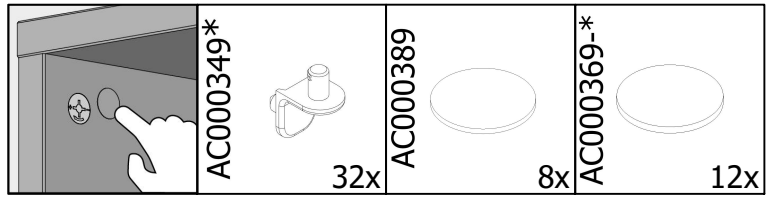
AC005036		1x	AC000452		2x	AC000451		2x	AC000240		1x	AC000247		8x
														



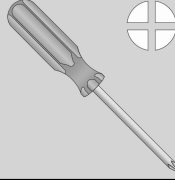
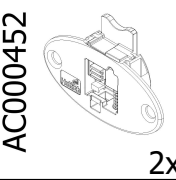
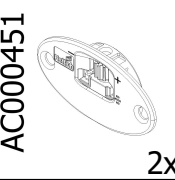

AC005036  1x	AC000452  2x	AC000451  2x	AC000240  1x	AC000247  8x
---	---	--	---	---

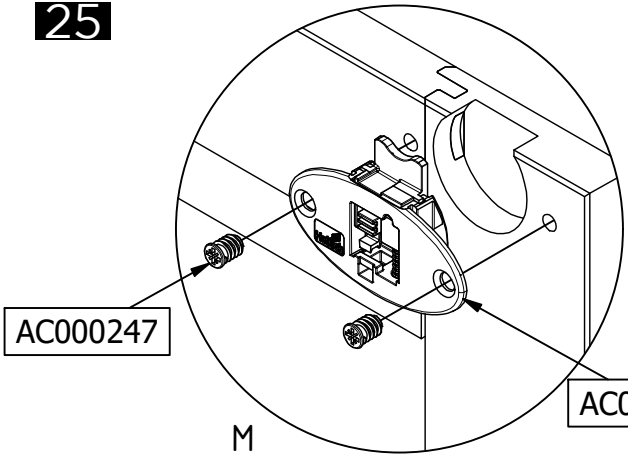






25

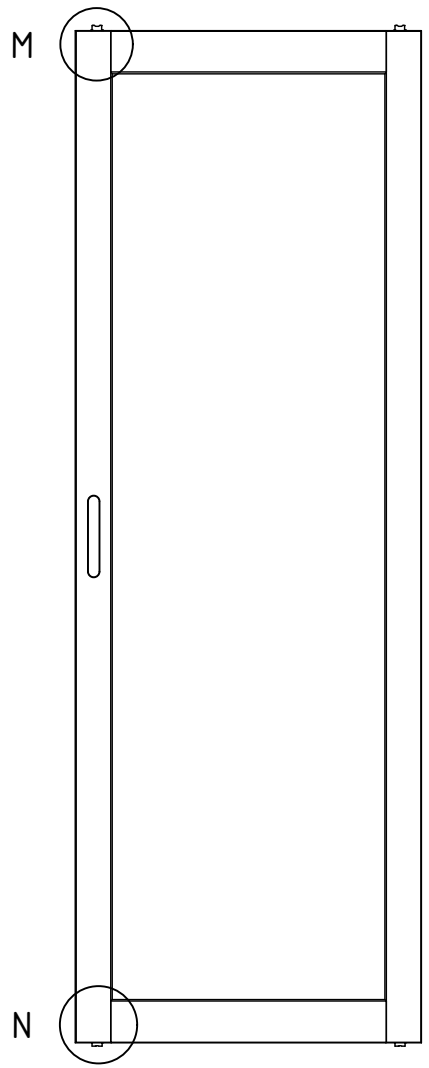
			
	AC000452	AC000451	AC000247
	2x	2x	8x



AC000247

AC000452

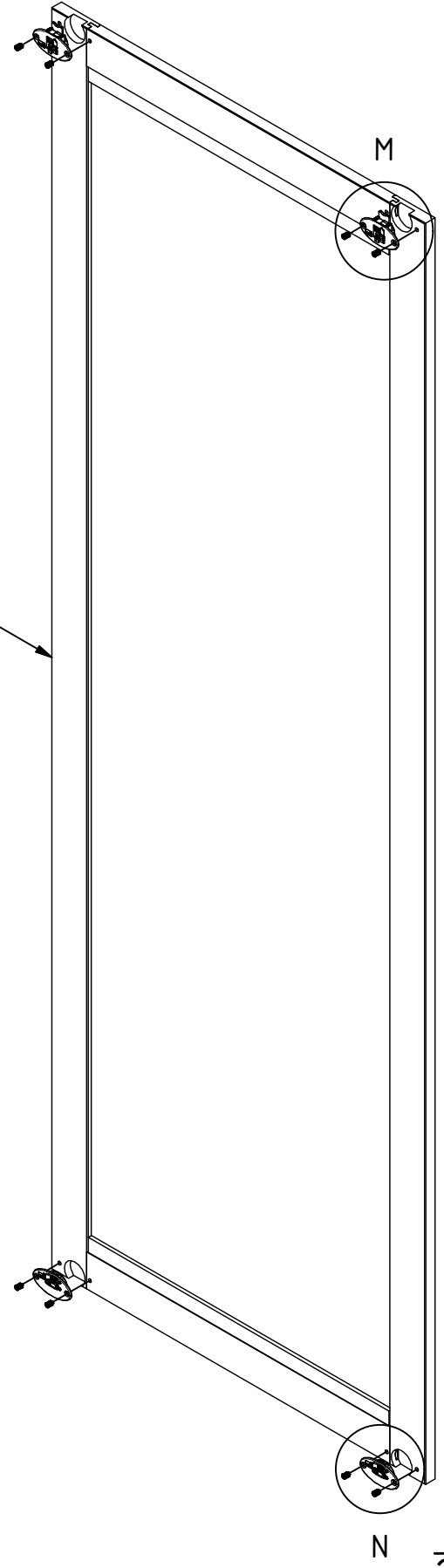
M



M

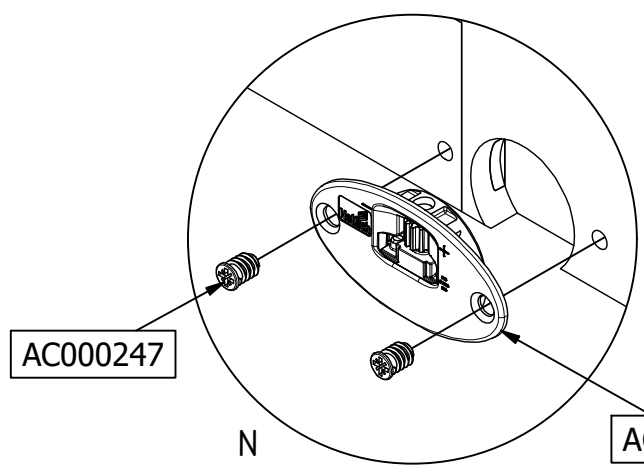
N

DR



M

N

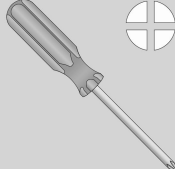
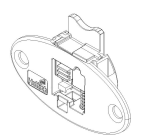
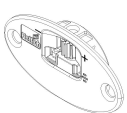



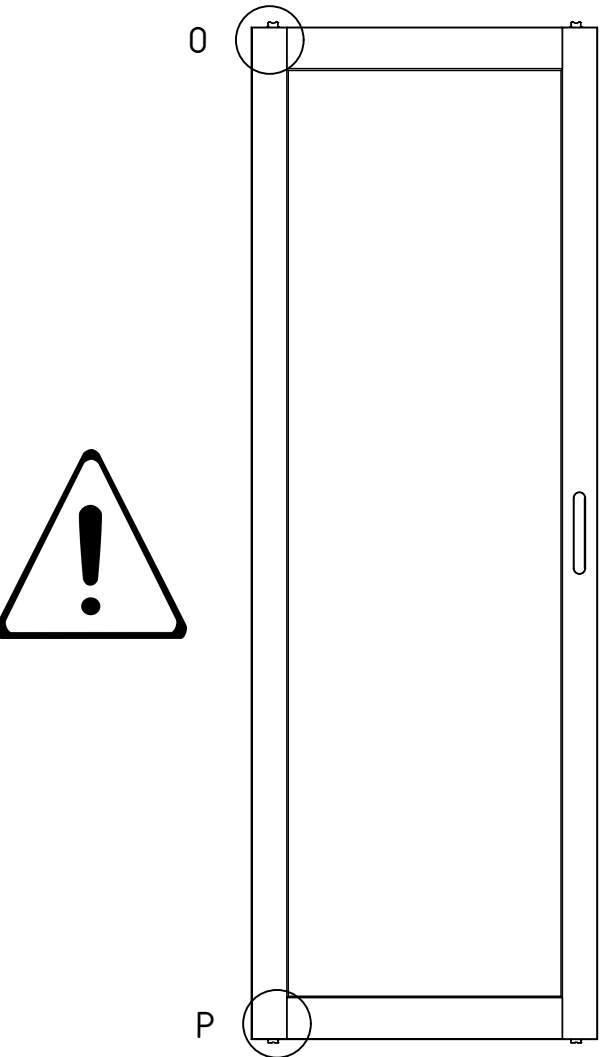
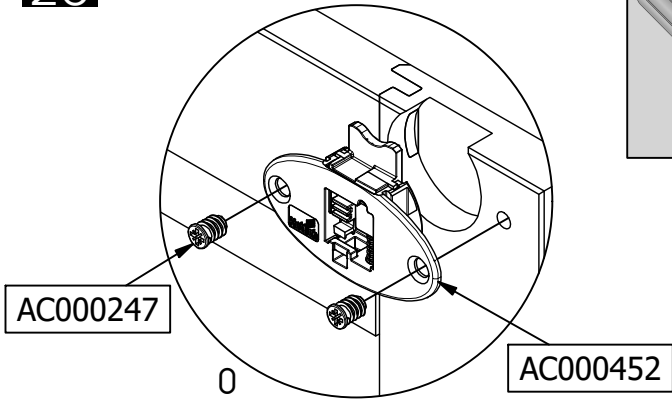
AC000247

AC000451

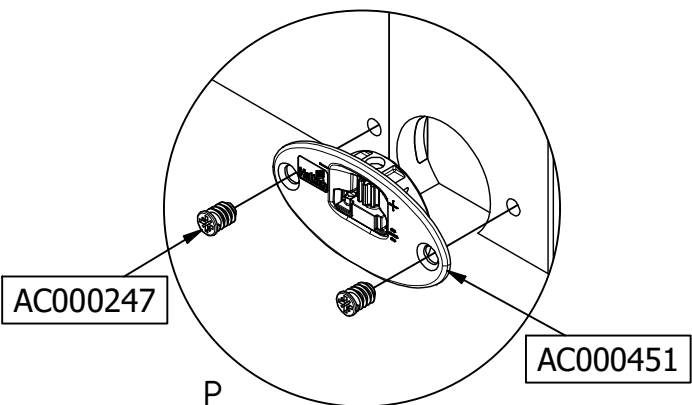
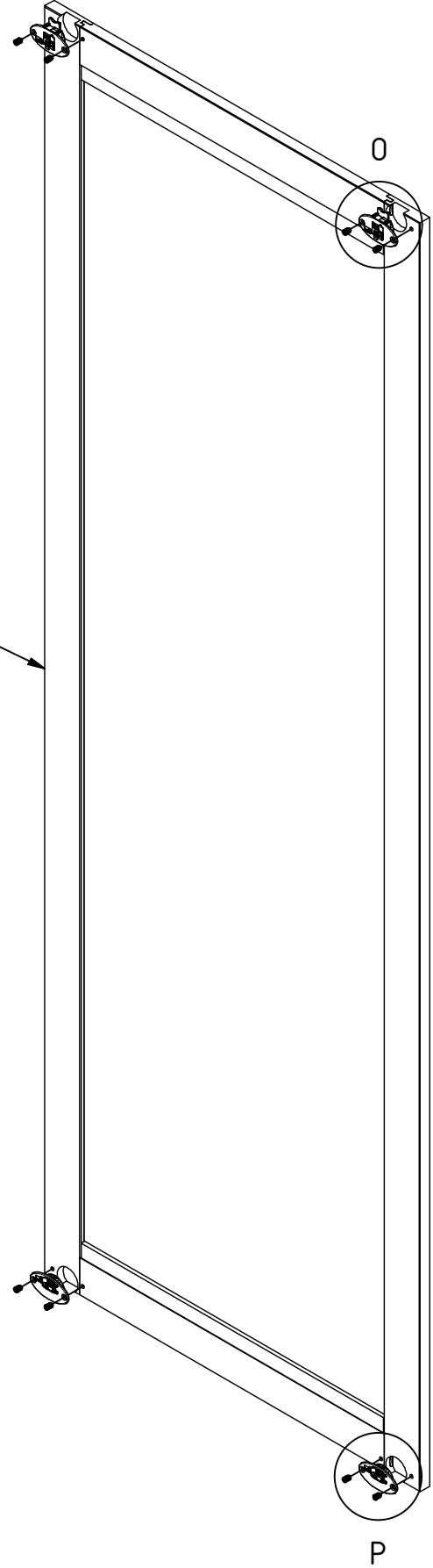
N

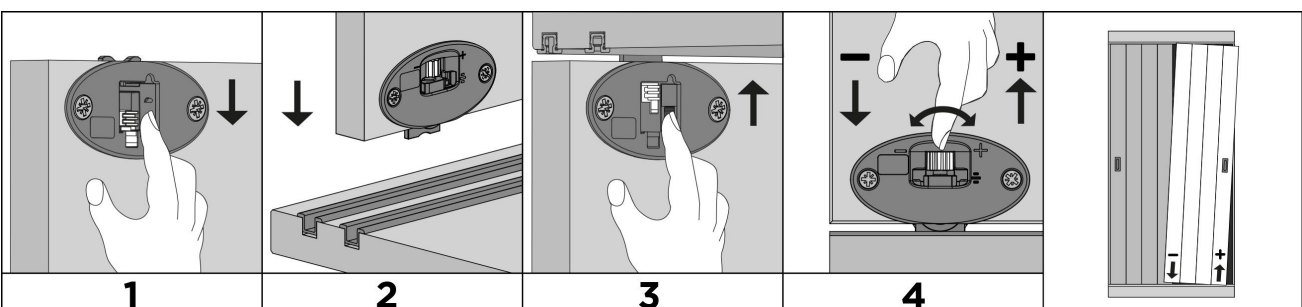
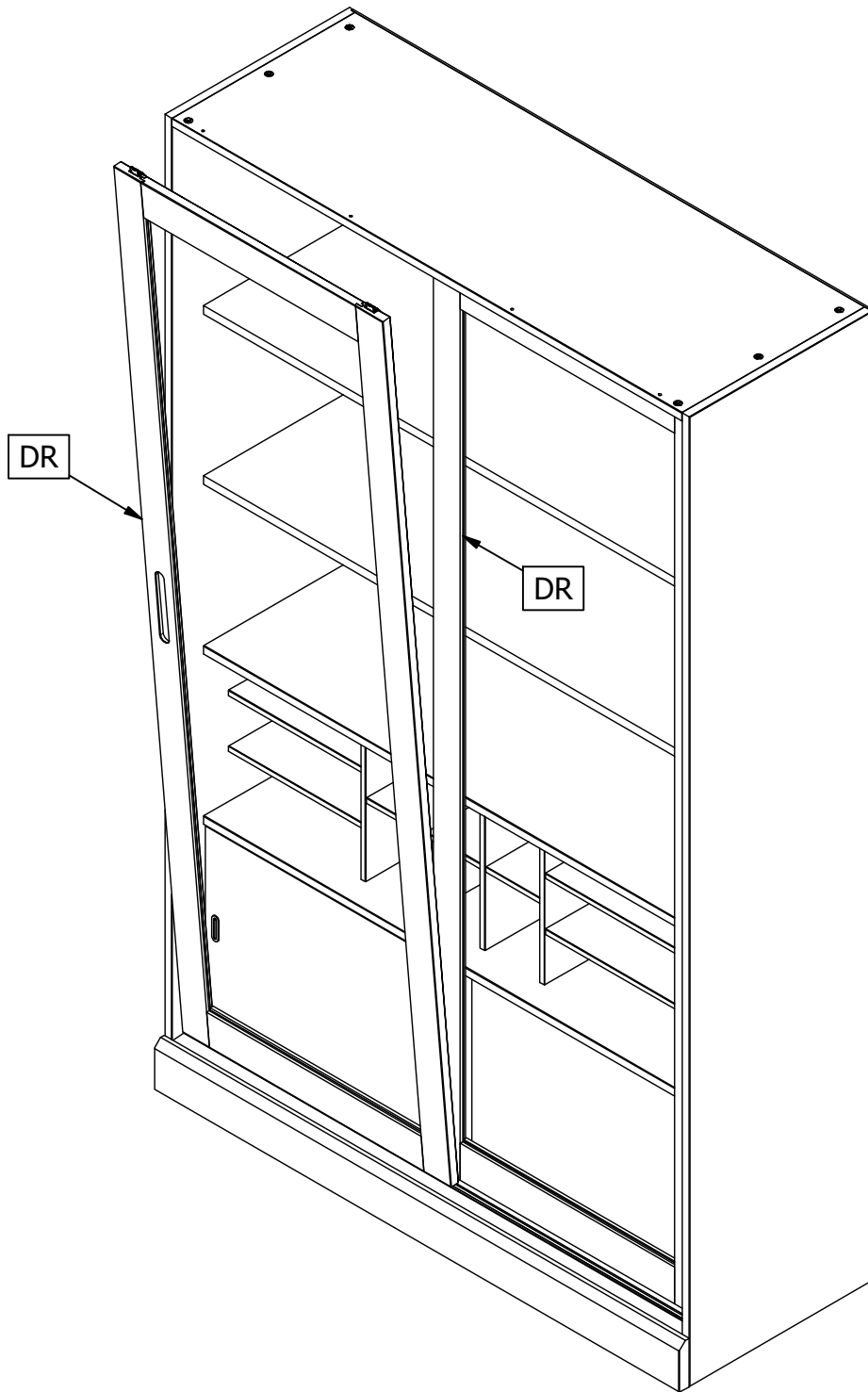
26

			
AC000452	2x	AC000451	2x
		AC000247	8x

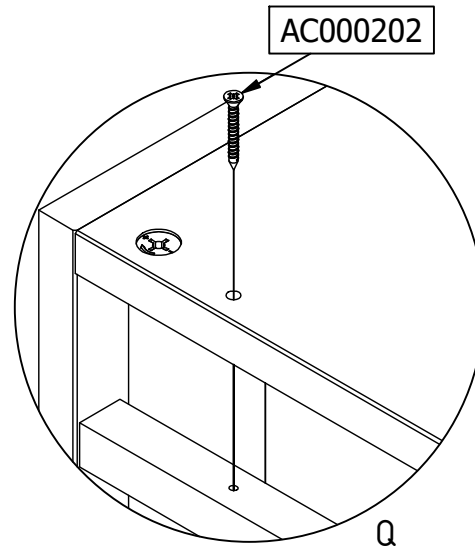
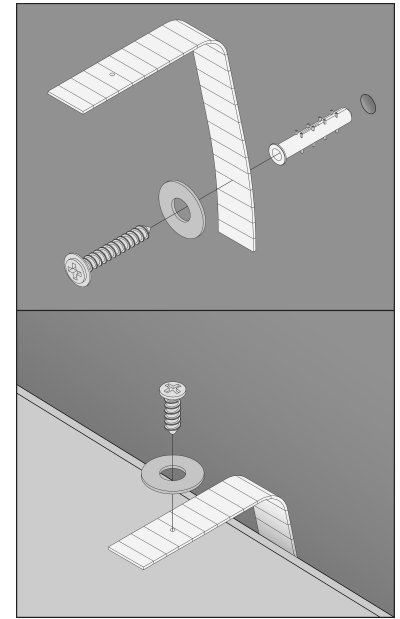
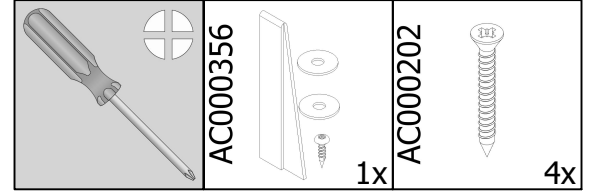
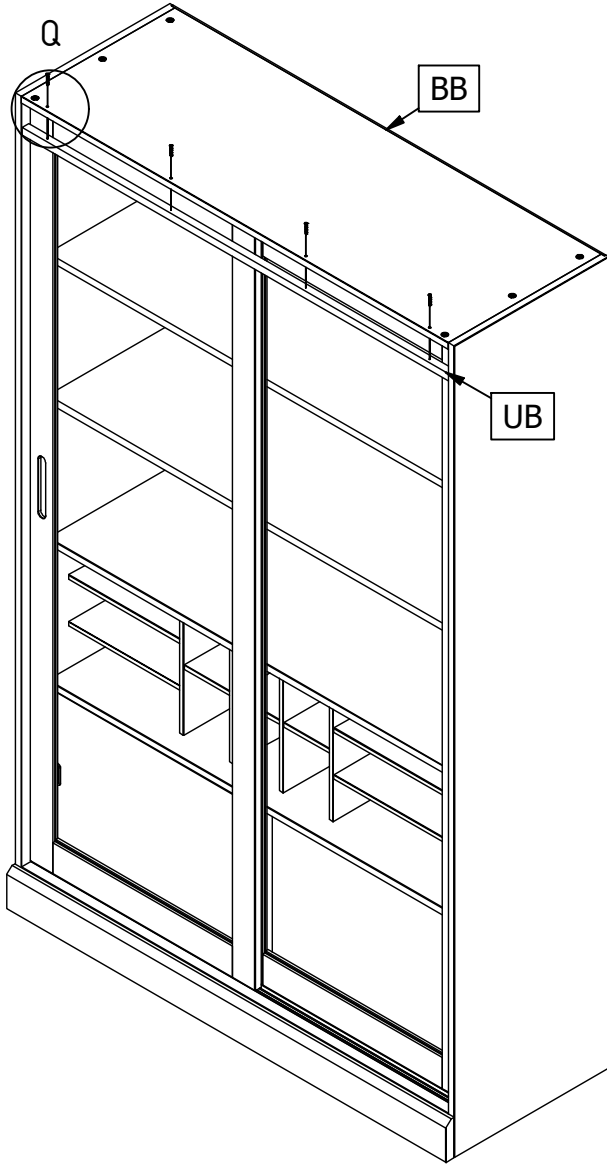
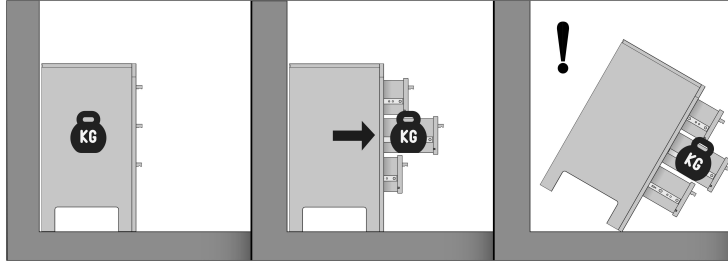


DR





28



SOCIAL MEDIA

We zijn benieuwd naar het resultaat! Mocht je het met ons willen delen, gebruik #WOOOD op social media.
We are curious about the result! Would you like to share it with us? Use #WOOOD on social media.
Wir sind gespannt auf das Ergebnis! Möchten Sie es mit uns teilen? Benutzen Sie #WOOOD in Social Media.
Nous sommes impatient de connaître le résultat. Souhaitez-vous le partager avec nous? Utilisez #WOOOD sur les médias sociaux.



facebook.com/wood.nl
instagram.com/madebywood
pinterest.com/madebywood