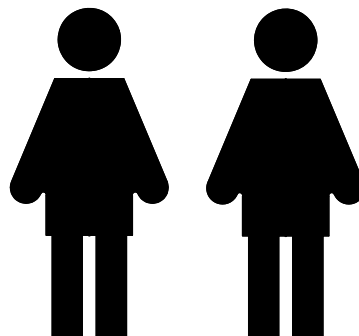
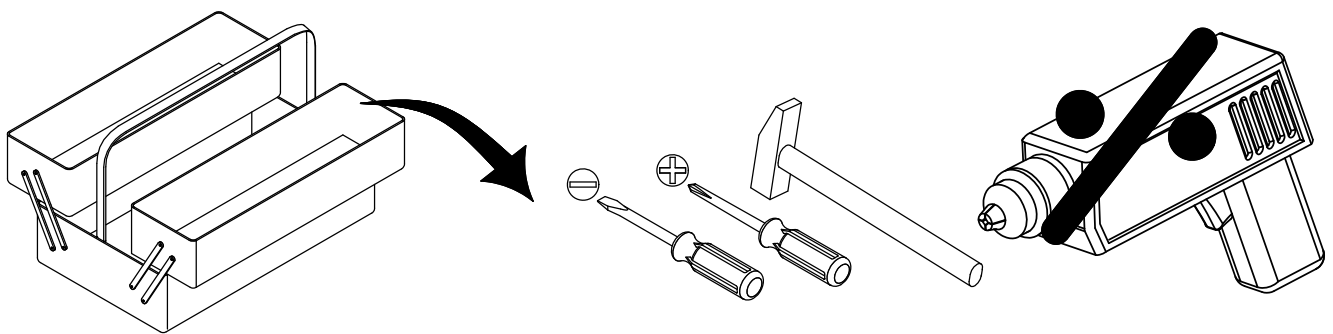
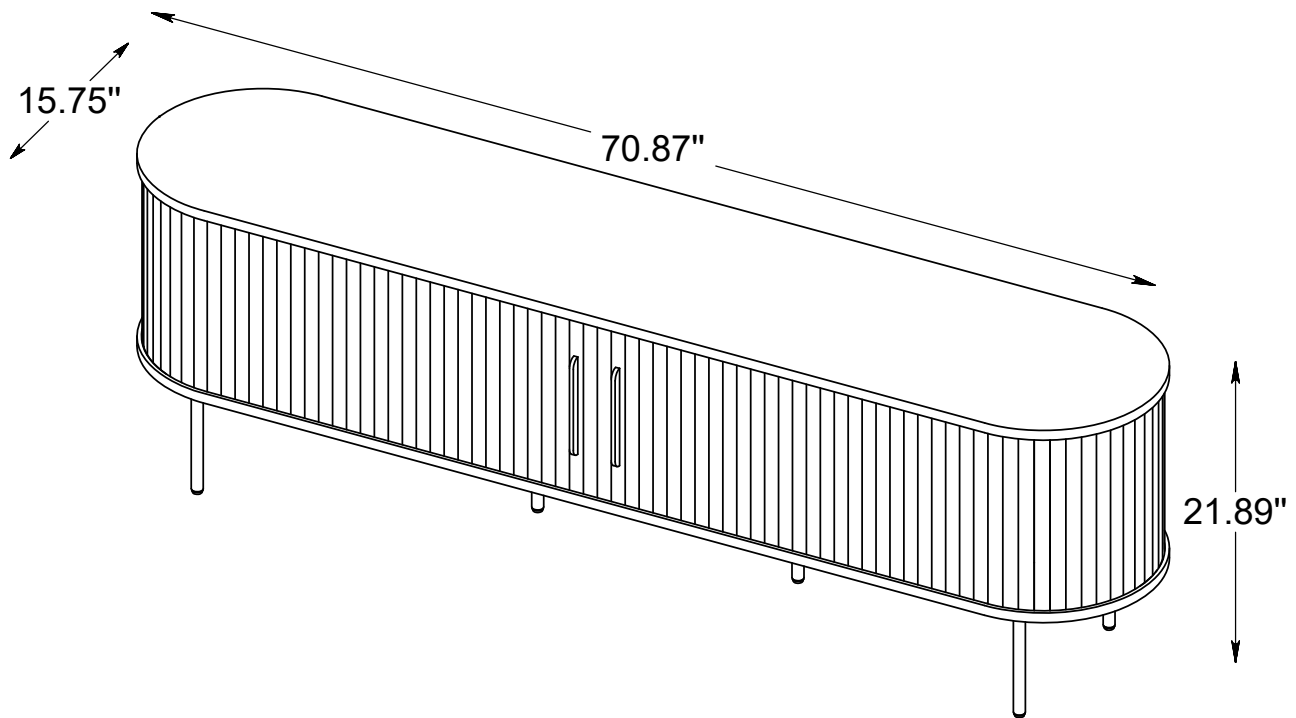


48294649



WICHTIG - FÜR SPÄTERE VERWENDUNG
AUFBEWAHREN - SORGFÄLTIG LESEN

AVIS - Ces instructions doivent être sauvegardées
Pour utilisation future - Les instructions doivent
être suivies

IMPORTANTE, conservar estas instrucciones
para futuro uso. Siga estas instrucciones atentamente

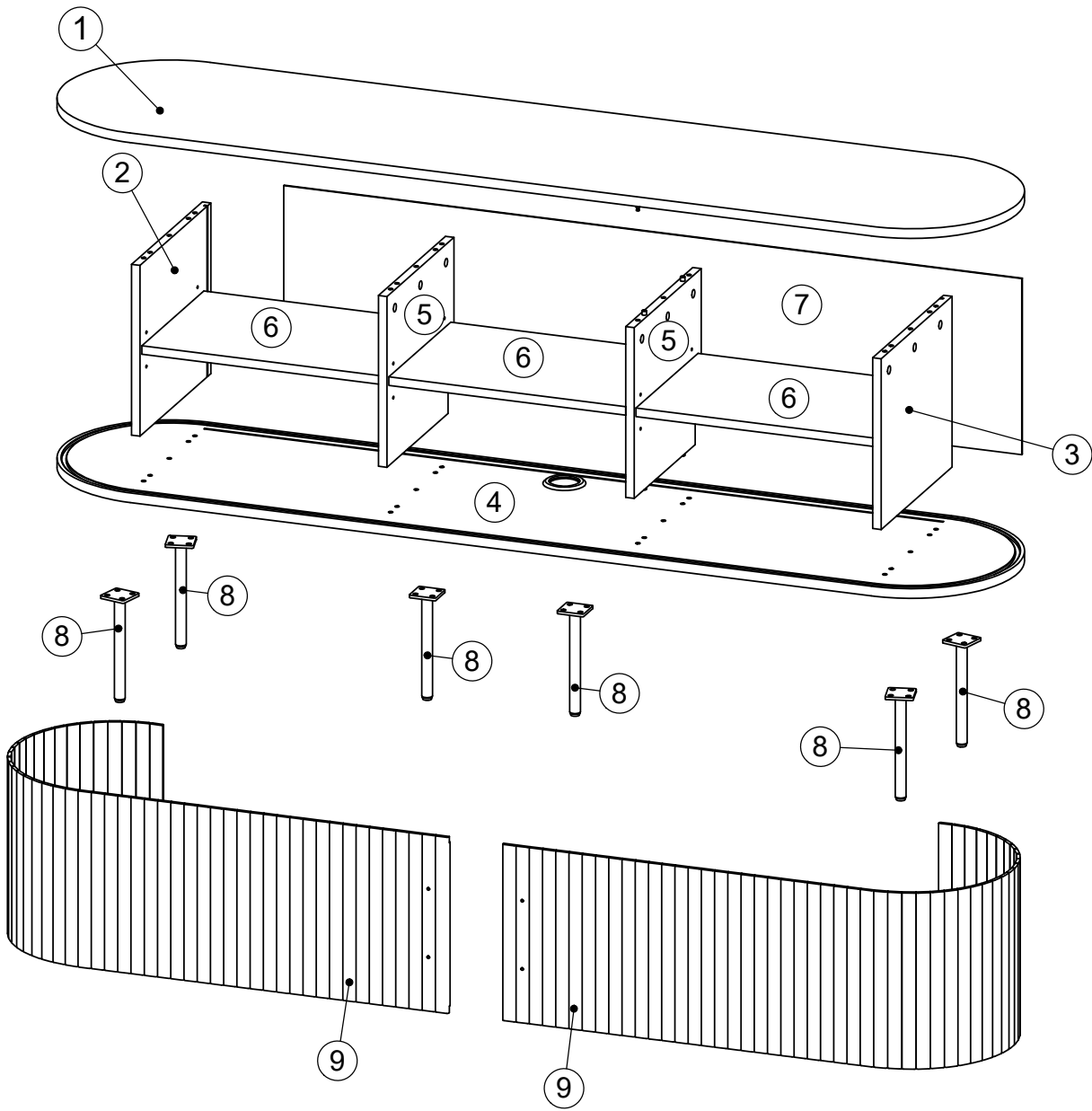
VIGTIGT - Samvejledningen skal opbevares
i arkiv til senere brug - Skal gennemlæses nøje

NOTICE - These instructions must be saved
for future use - Instructions must be followed

48294649

TEILCHECKLISTE
 LISTE DE CONTROLE
 LISTADO DE CONTROL
 TJEKLISTE
 CHECK LIST

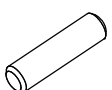

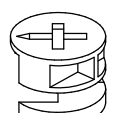

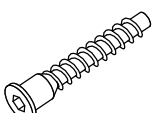

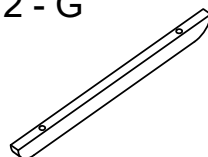
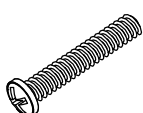
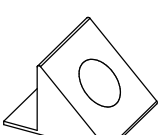
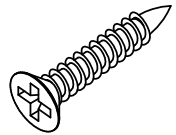
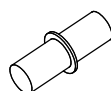
Réf./No.	Réf./Art.	Qty./Stck./Quantité	Size / Maß / Dimension (in)	Qty./Stck./Quantité	✓
1	329755464	1	70.87"x15.75"x0.71"		
2	328717464	1	12.6x13.94"x0.63"		
3	328718464	1	12.6x13.94"x0.63"		
4	329756464	1	70.87"x15.75"x0.71"		
5	328720464	2	12.6"x13.19"x0.63"		
6	329757464	3	17.62"x12.2"x0.63"		
7	329758464	1	54.88"x12.99"x0.12"		
8	228703	6	7.87"x1.97"x1.97"		
9	329759464	2	51.18"x12.99"x0.47"		



TEILCHECKLISTE - LISTE DE CONTROLE - LISTADO DE CONTROL- TJEKLISTE - CHECK LIST

Réf./No.	Réf./Art.	Qty./Stck./Quantité	✓
A	229760	16	
B	229760	12	
C	229760	12	
D	229760	24	
E	229760	12	
F	229760	1	
G	228705	2	
H	228705	4	

Réf./No.	Réf./Art.	Qty./Stck./Quantité	✓
J	229760	12	
K	229760	12	
N	229760	12	

<p>16 - A</p>  <p>Ø 5/16"x1.18"</p>	<p>12 - B</p>  <p>Ø 25/64"x1.71"</p>	<p>12 - C</p>  <p>Ø 19/32"x7/16"</p>	<p>24 - D</p>  <p>M6x5/8"</p>	<p>12 - E</p>  <p>Ø 9/32"x1.97"</p>	<p>1 - F</p>  <p>5/32"</p>
<p>2 - G</p>  <p>7.09"x19/32"x9/32"</p>	<p>4 - H</p>  <p>M4x5/8"</p>	<p>12 - J</p> 	<p>12 - K</p>  <p>Ø 1/8"x45/64"</p>	<p>12 - N</p>  <p>Ø 13/64"x5/8"</p>	

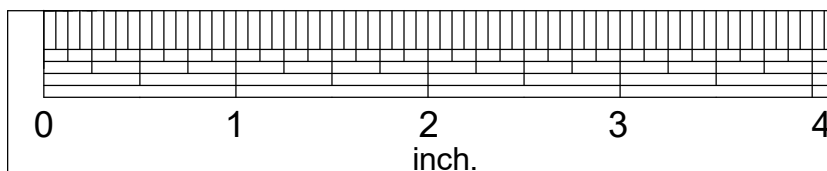
Geehrter Kunde.
Hier haben Sie die Möglichkeit die mitgelieferten
Schrauben nachzumessen.

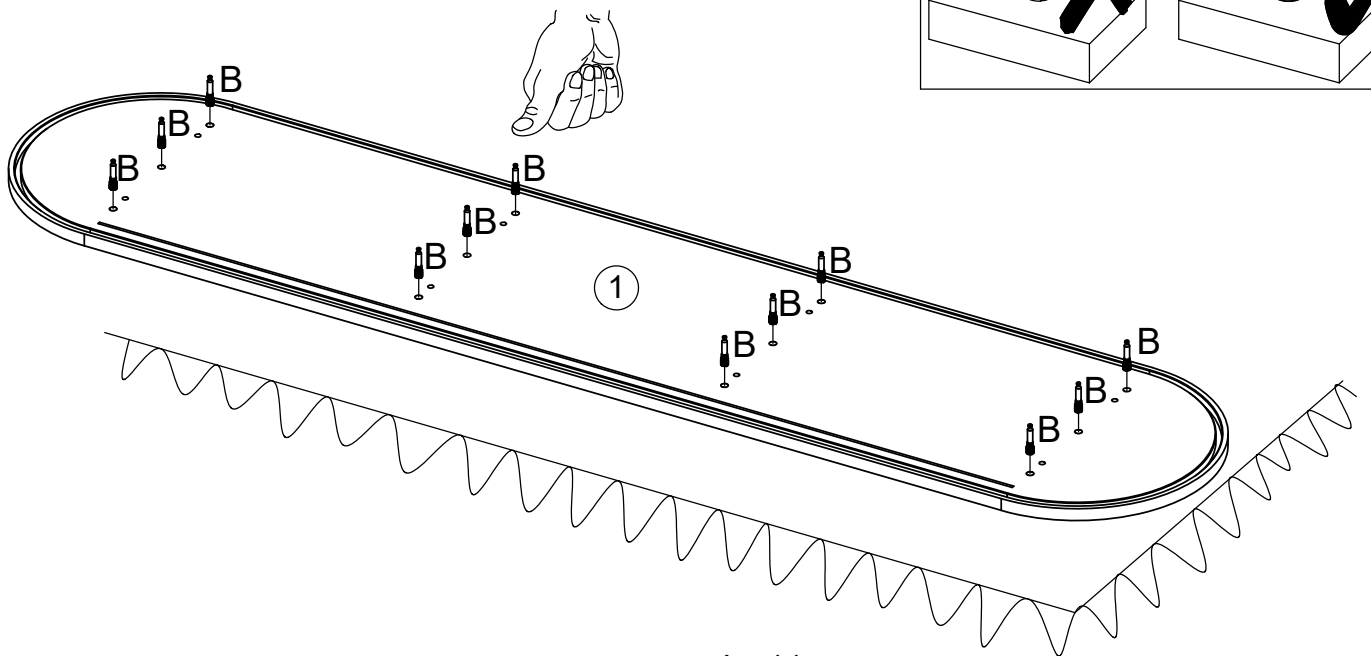
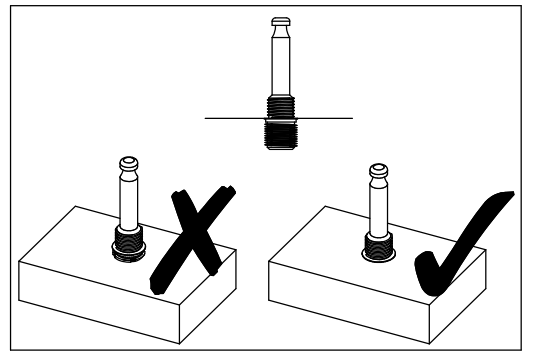
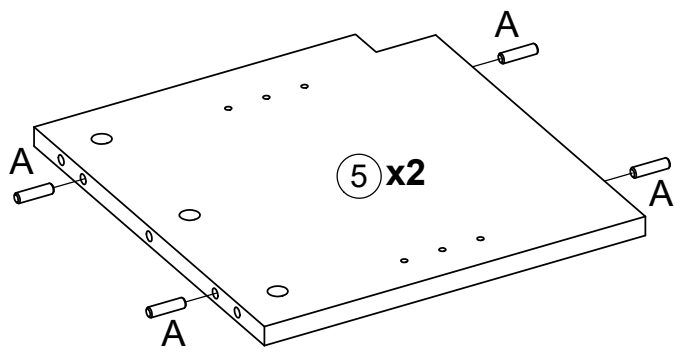
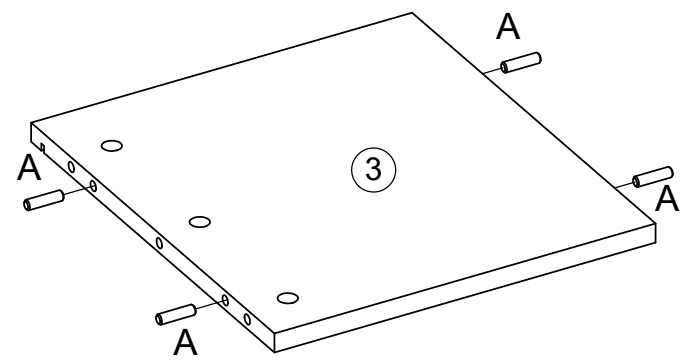
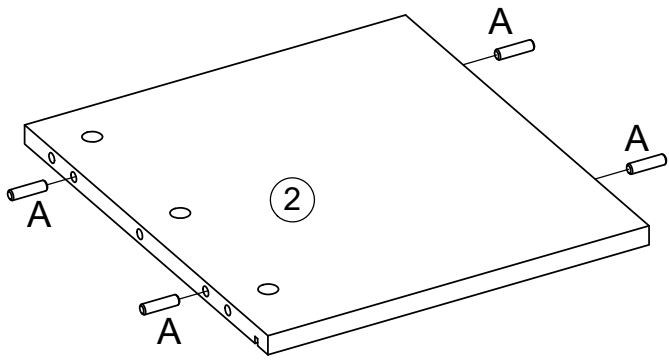
Cher Client.
La règle ci jointe vous permet de mesurer la visserie.

Estimado cliente.
aquí podrá medir la tornillería adjunta.

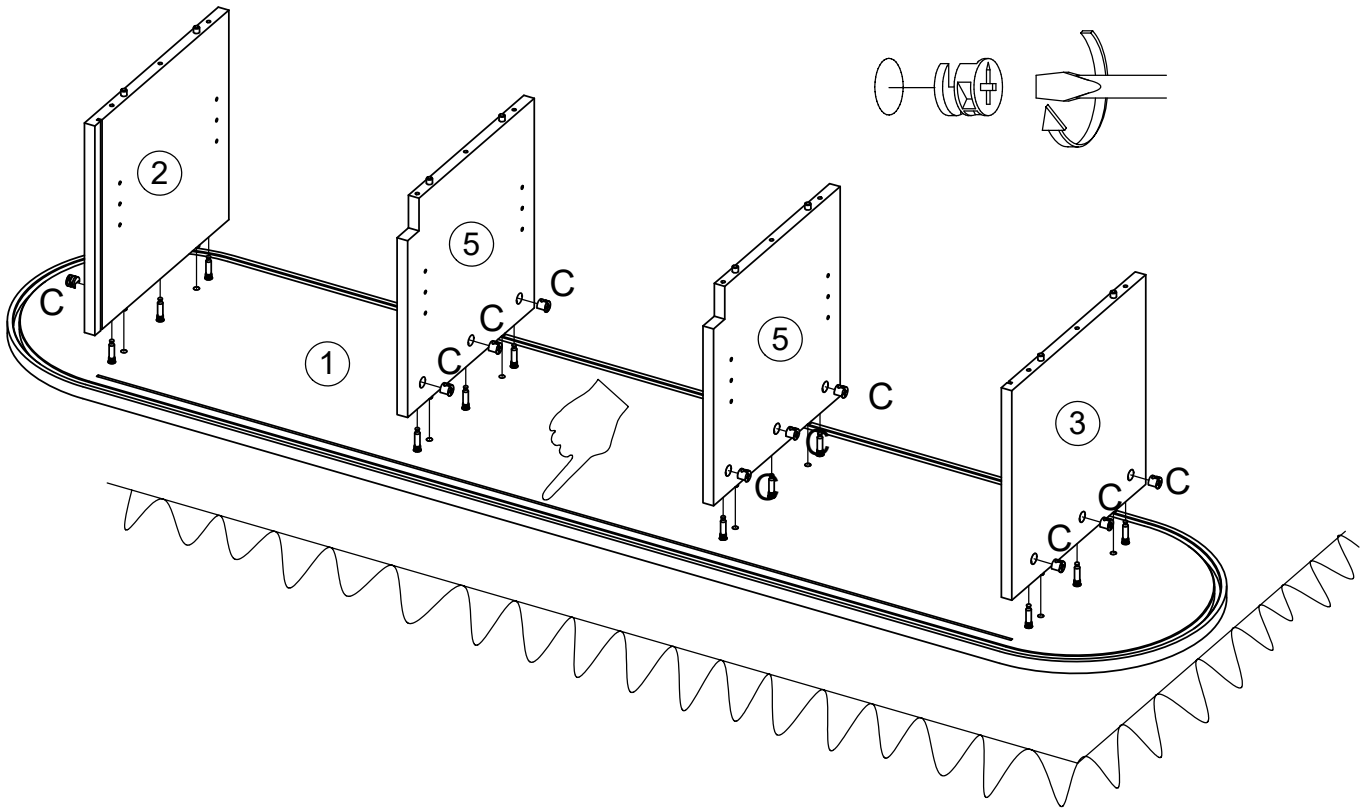
Kære kunde.
Her har De muligheden for at måle medsendte beslag.

Dear Customer.
Below you have the opportunity to measure the
Enclosed Hardware.

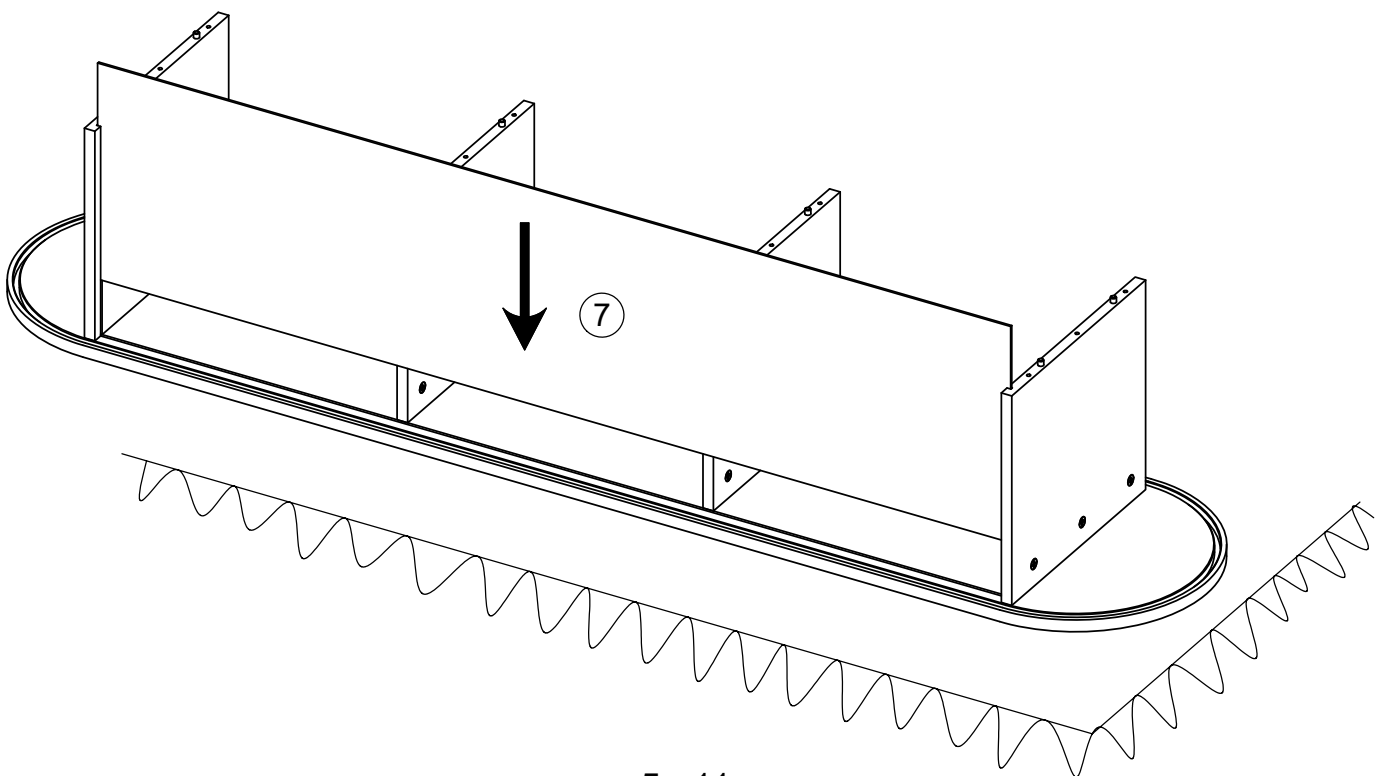




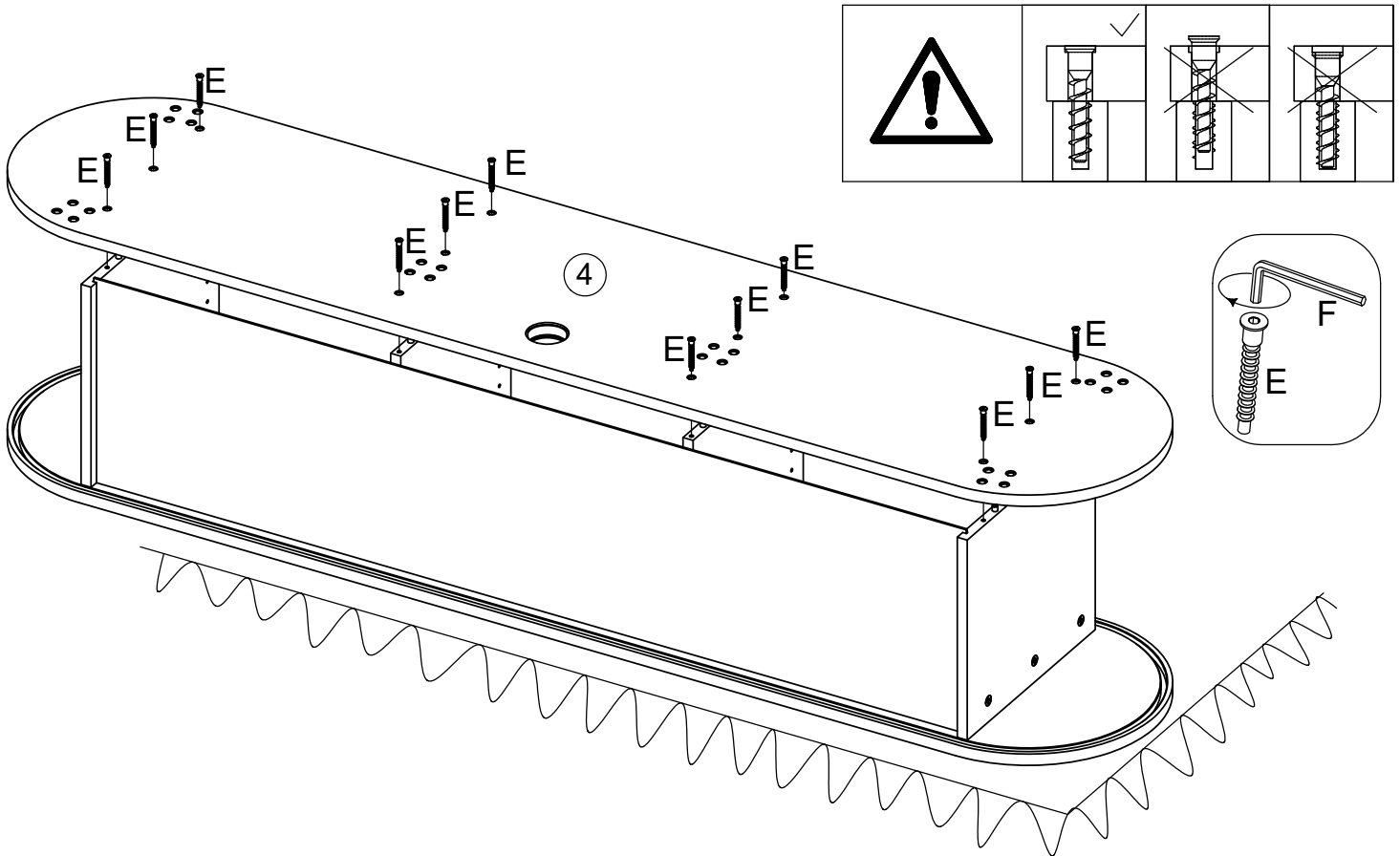
3 12 - C 



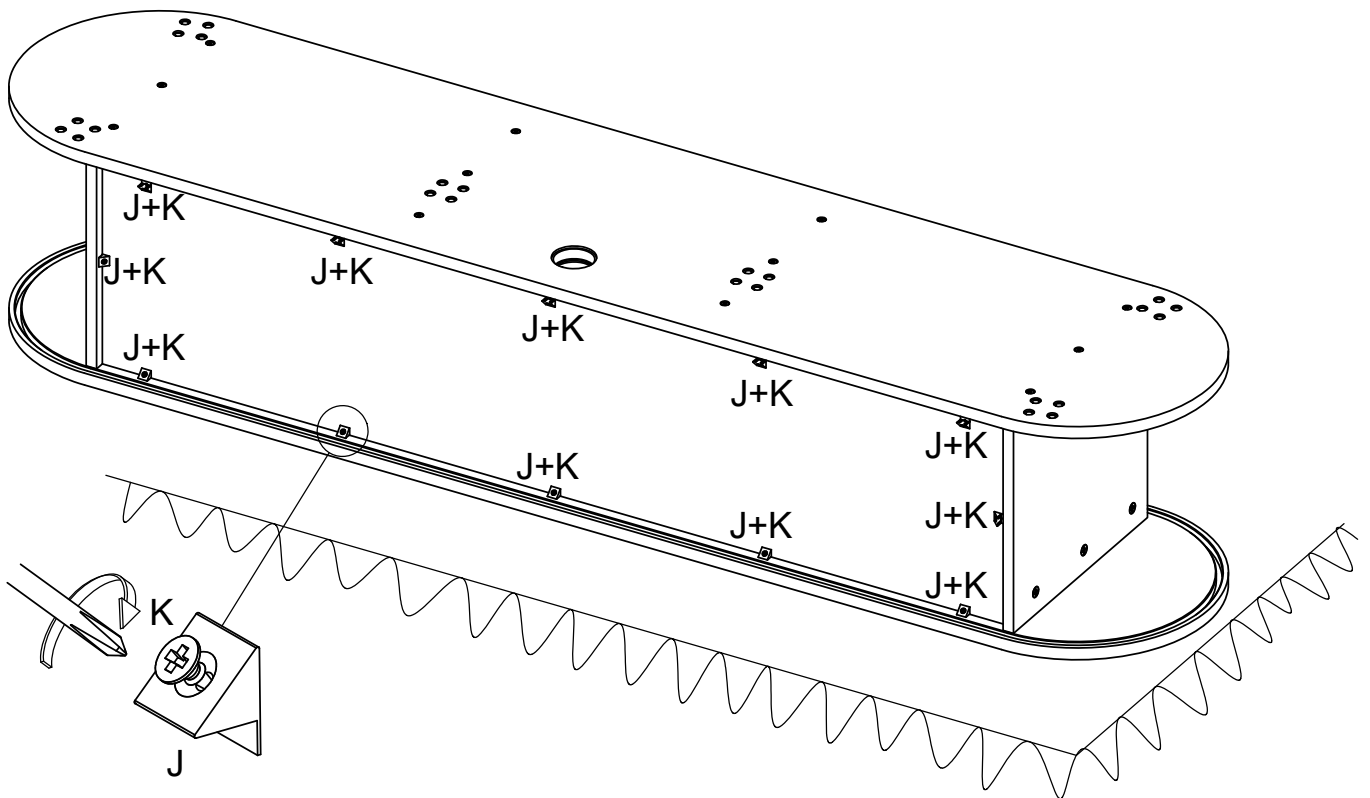
4



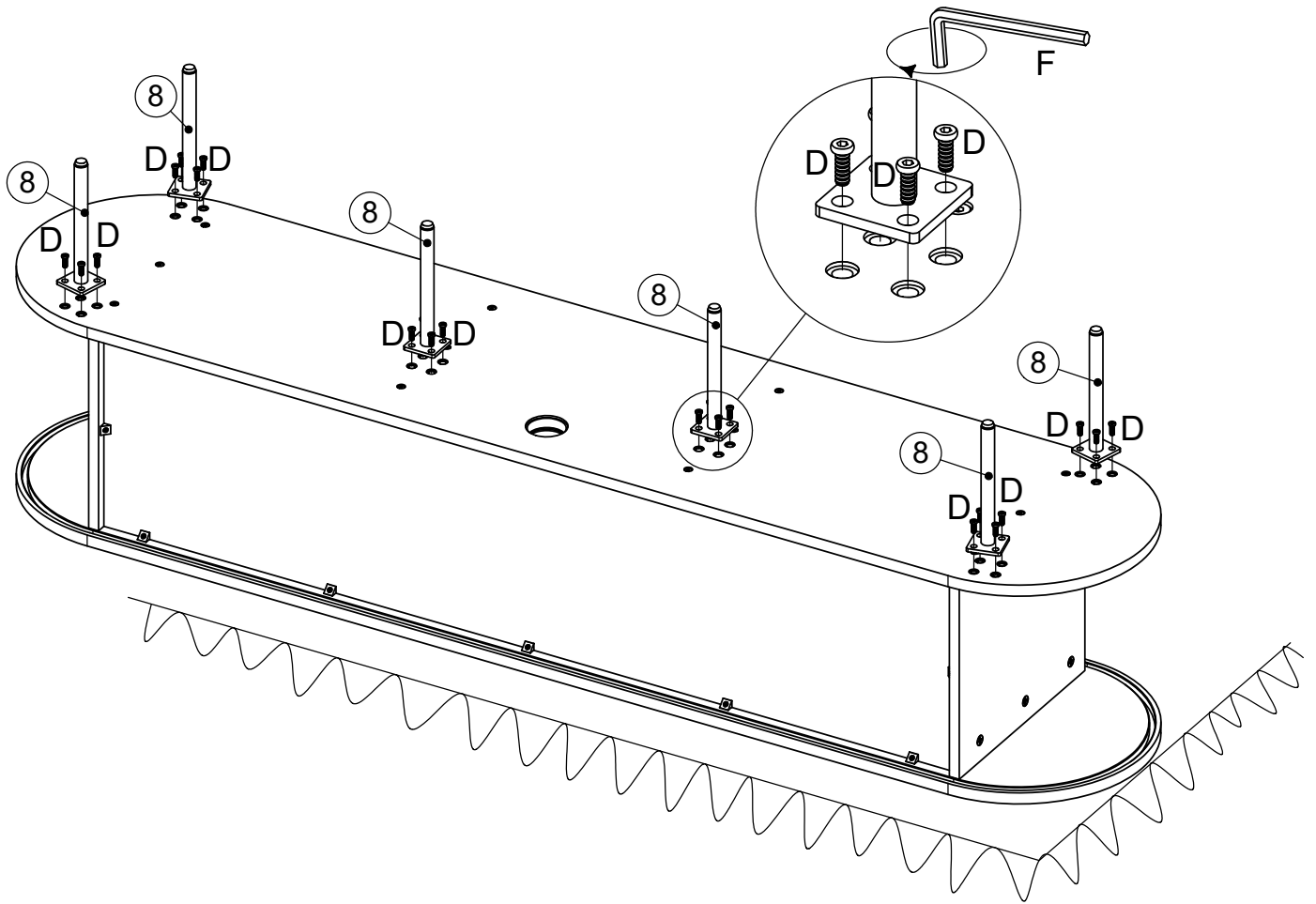
5 12 - E 1 - F

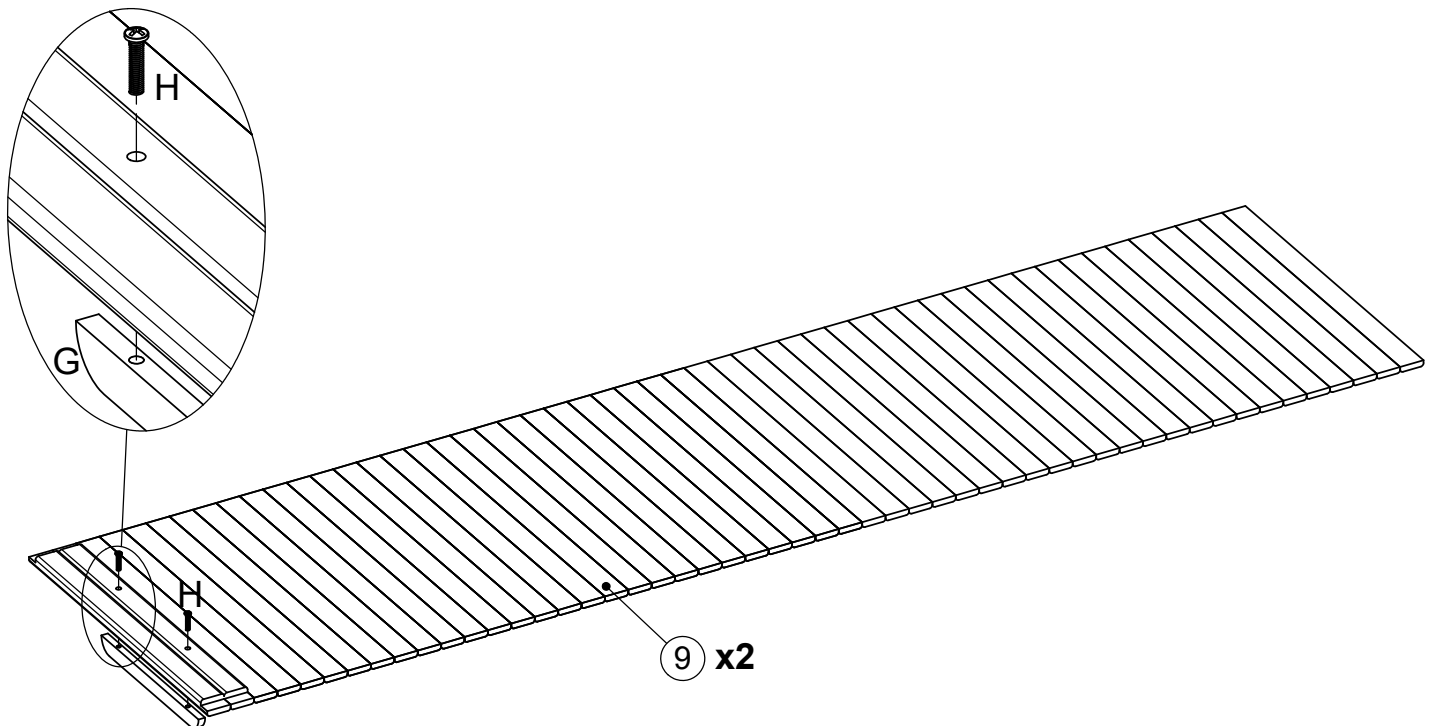
6 12 - J 12 - K 

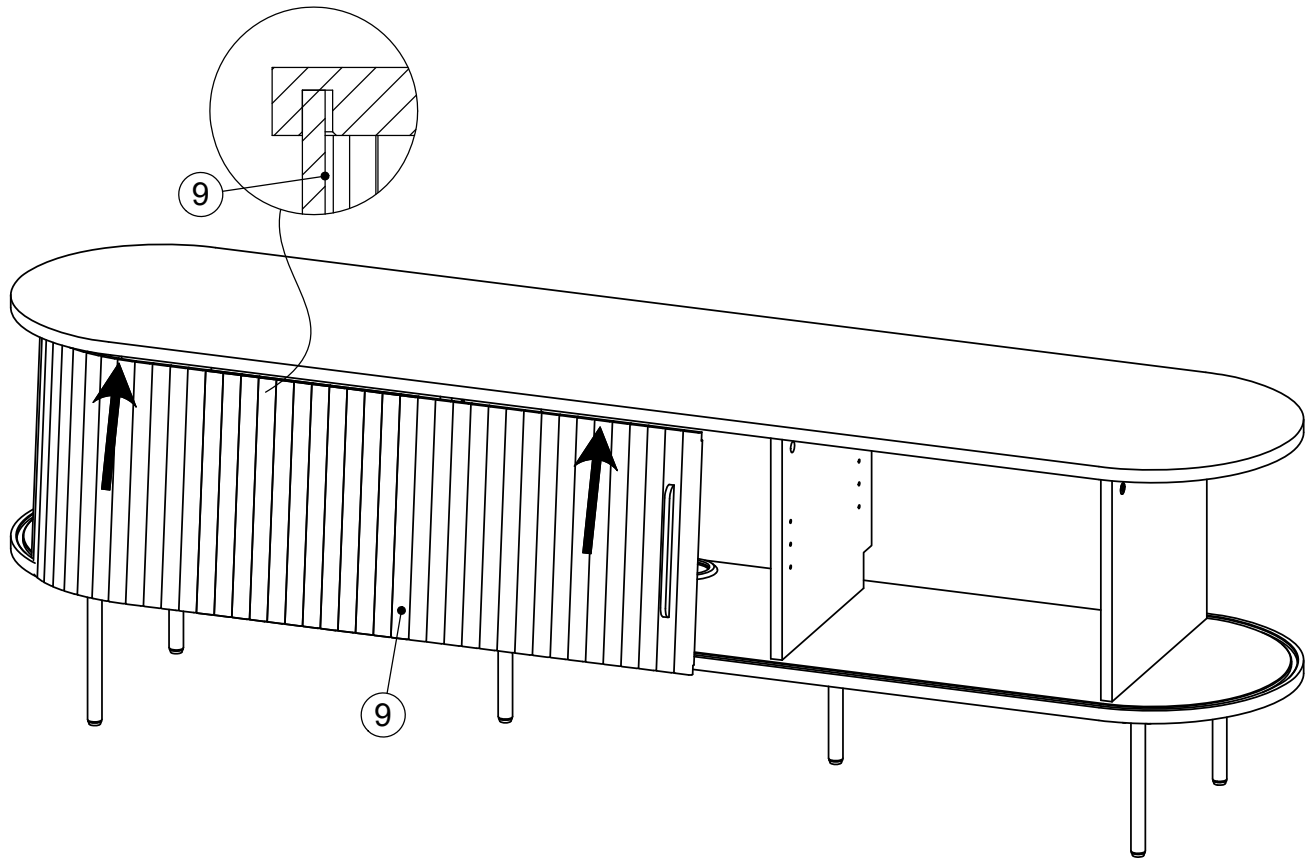
7 24 - D 1 - F



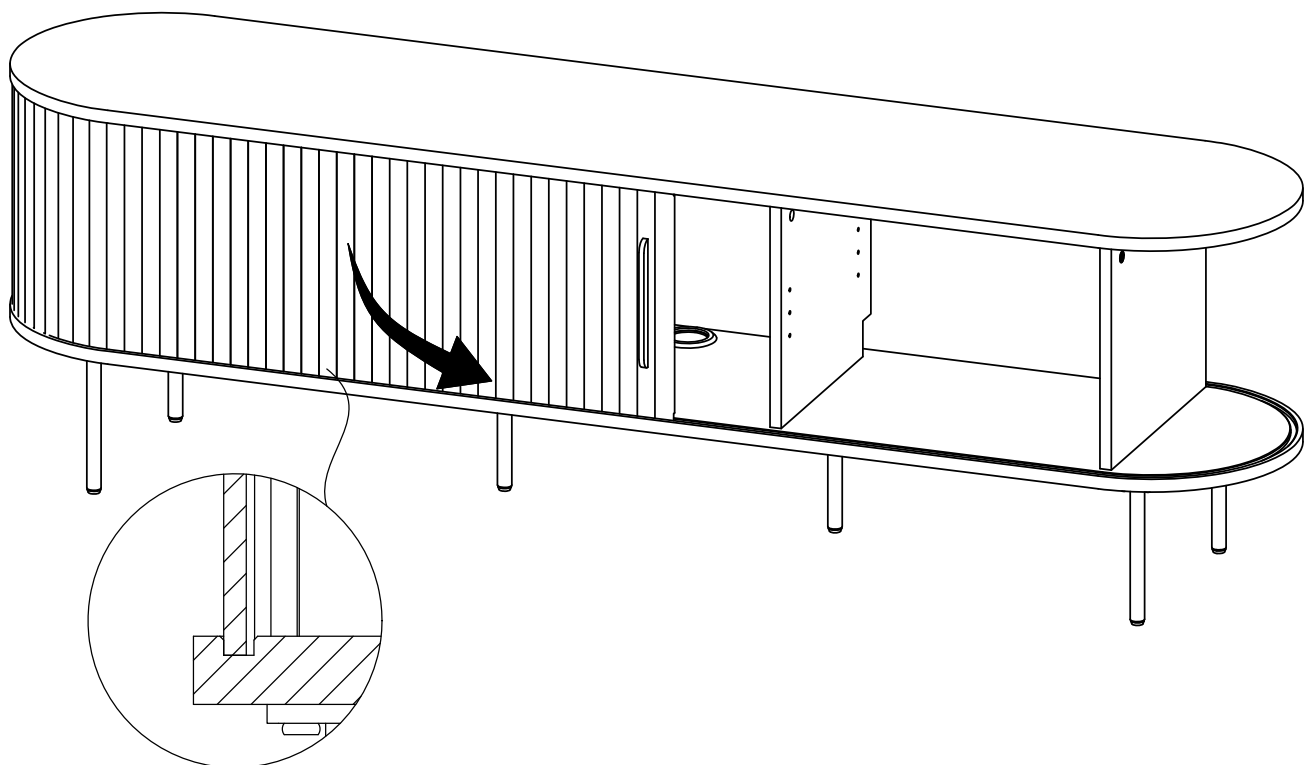
8 2 - G 4 - H



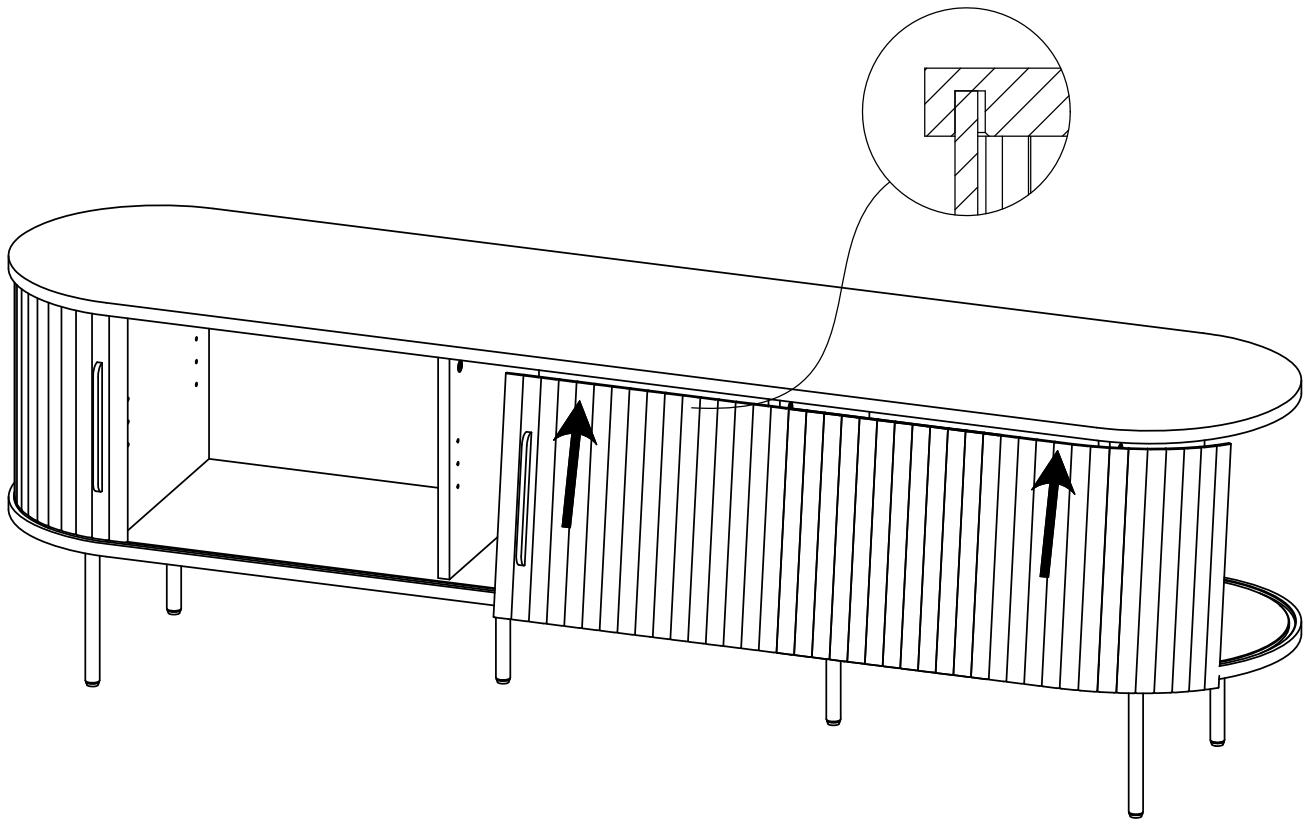
9



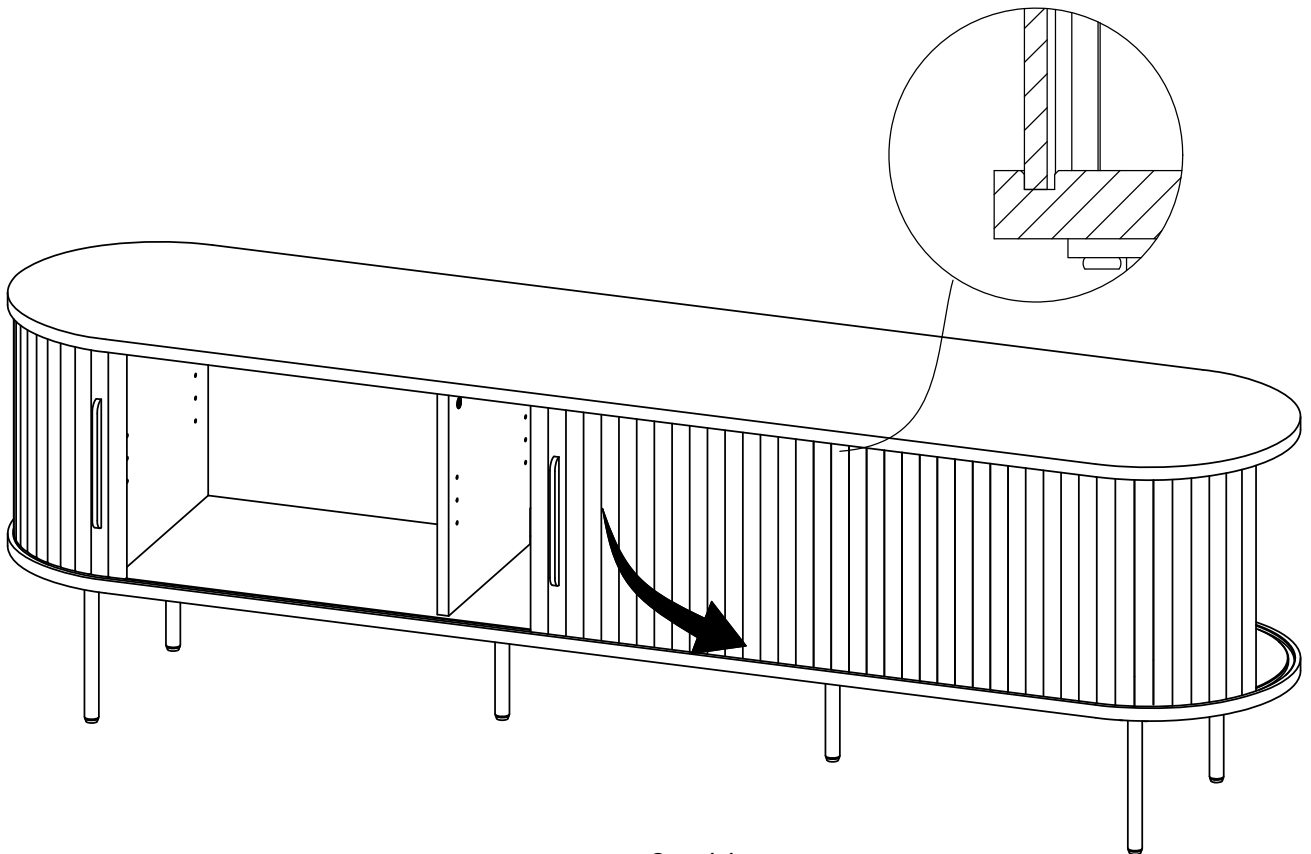
10



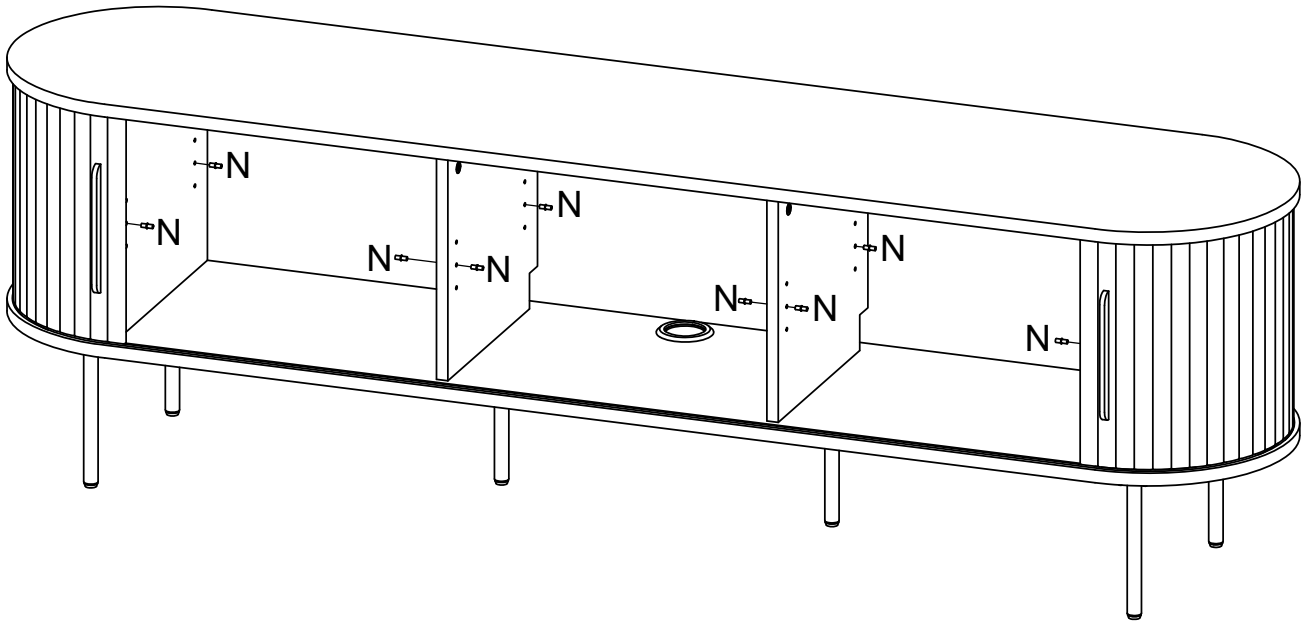
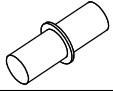
11



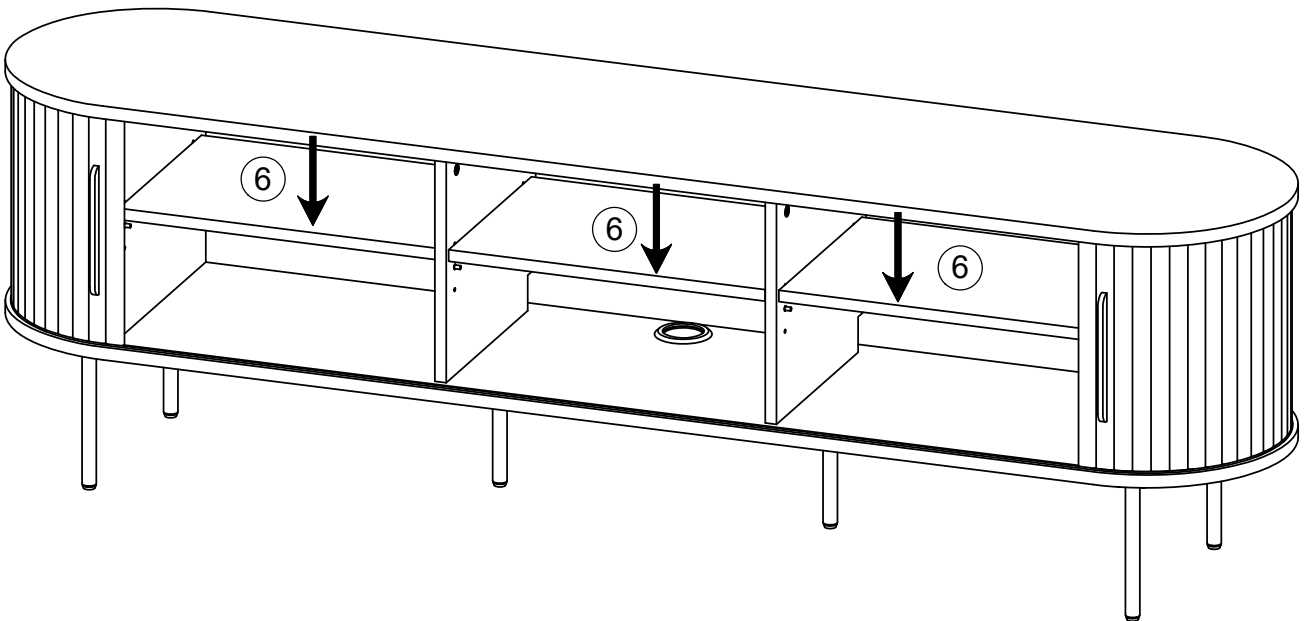
12



13 12 - N



14



15

