

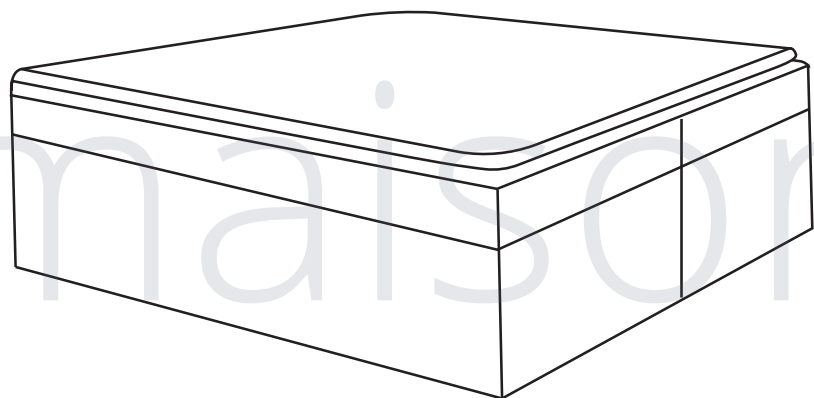
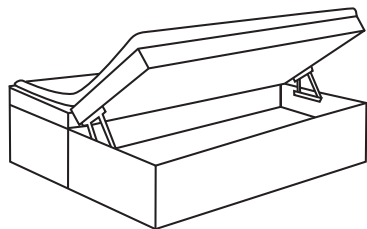


30 MIN

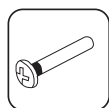


PL INSTRUKCJA MONTAŻU  
 CZ MONTÁŽNY NÁVOD  
 D MONTAGEANLEITUNG  
 TR MONTAJ TALLMATI  
 F NOTICE DE MONTAGE  
 HU SZERELÉSI ÚTMUTATÓ

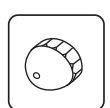
GB ASSEMBLY INSTRUCTIONS  
 RU ИНСТРУКЦИЯ ПО МОНТАЖУ  
 IT ISTRUZIONI DI MONTAGGIO  
 SK NÁVOD NA MONTÁŽ  
 RO INSTRUCȚIUNI DE MONTAJ  
 NL HANDLEIDING VOOR DE MONTAGE



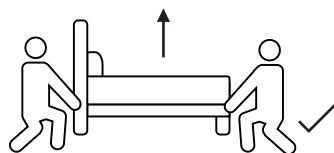
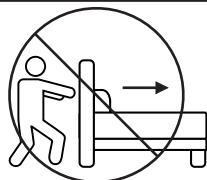
X 2



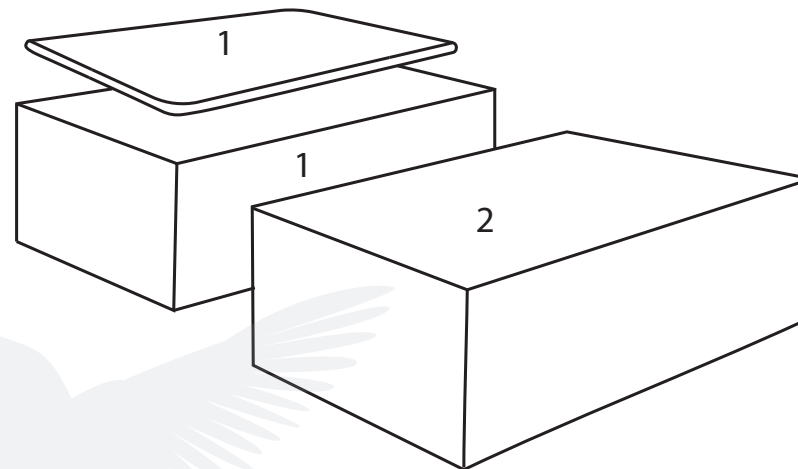
X 2



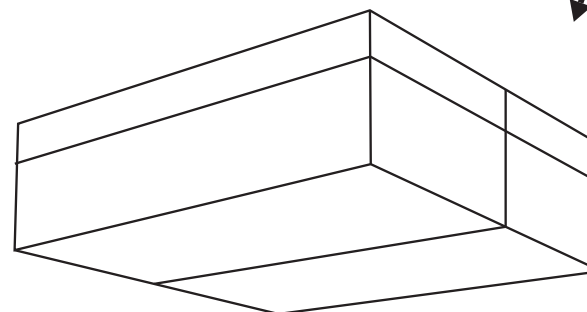
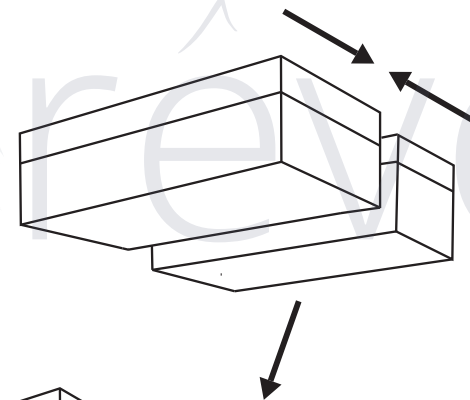
X 4



1



2



3



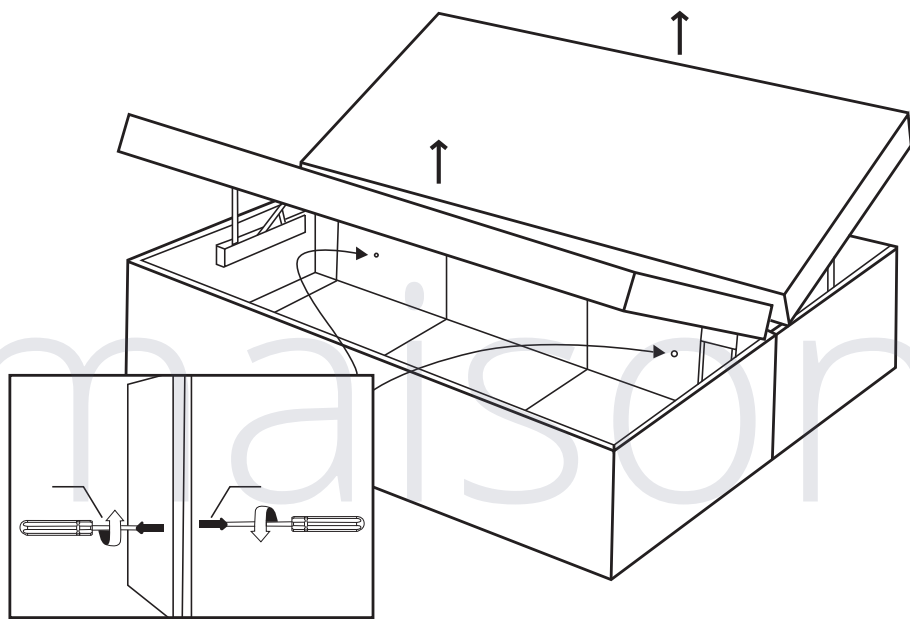
x2



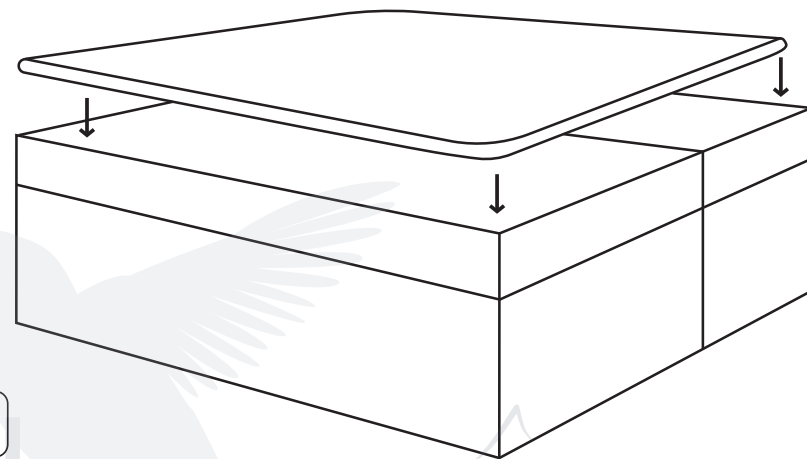
x2



x4



5



6

