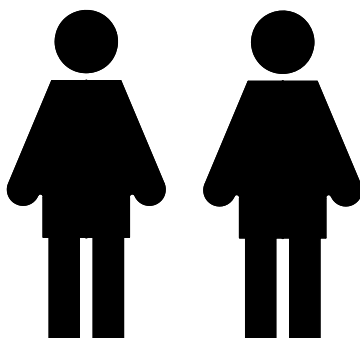
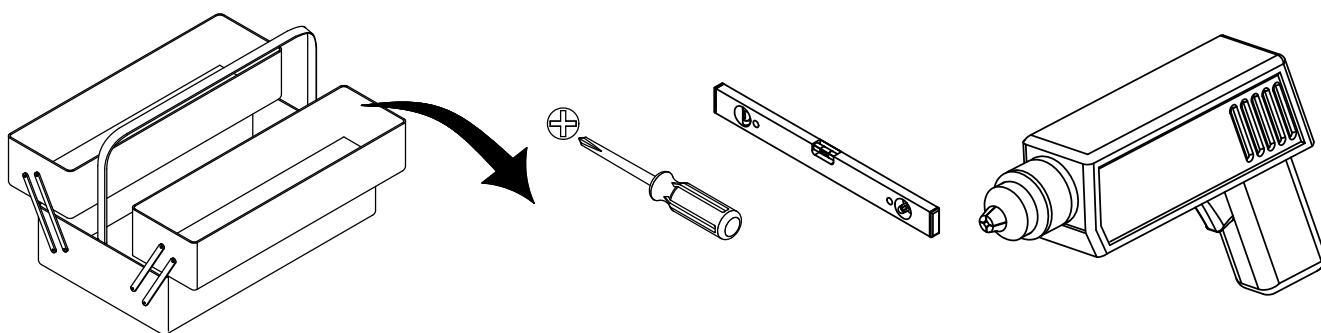
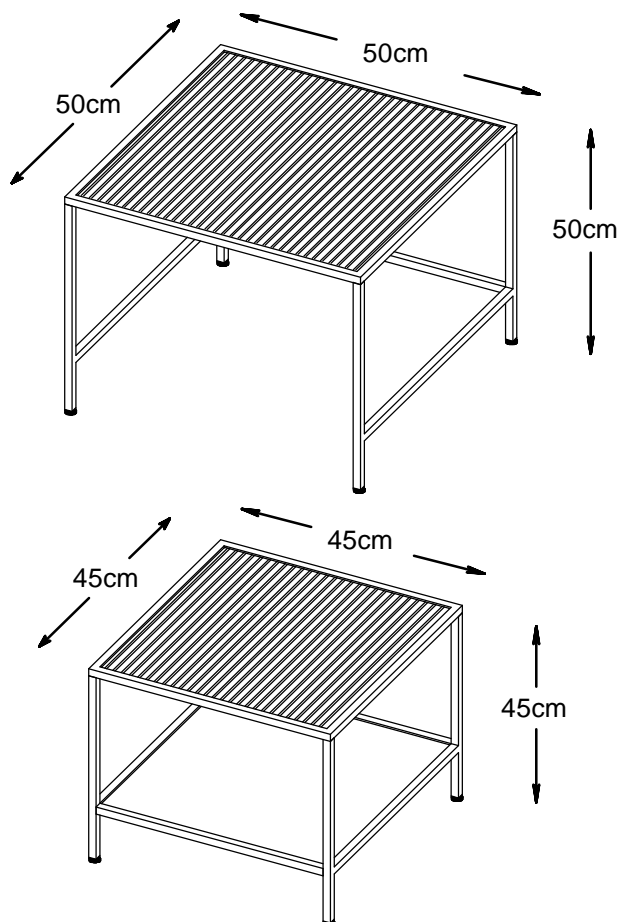


48440600



WICHTIG - FÜR SPÄTERE VERWENDUNG  
AUFBEWAHREN - SORGFÄLTIG LESEN

AVIS - Ces instructions doivent être sauvegardées  
Pour utilisation future - Les instructions doivent  
être suivies

IMPORTANTE, conservar estas instrucciones  
para futuro uso. Siga estas instrucciones atentamente



VIGTIGT - Samvejledningen skal opbevares  
i arkiv til senere brug - Skal gennelæses nøje

NOTICE - These instructions must be saved  
for future use - Instructions must be followed



TEILCHECKLISTE - LISTE DE CONTROLE - LISTADO DE CONTROL- TJEKLISTE - CHECK LIST

Réf./No.	Réf./Art.	Qty./Stck./Quantité	✓
\$			
%			

<p>14 - A</p>  <p>M6x12mm</p>	<p>1 - B</p>  <p>4mm</p>				

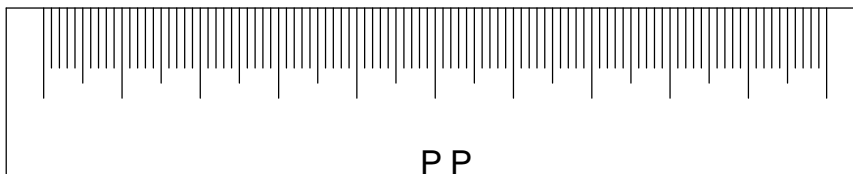
Geehrter Kunde.  
 Hier haben Sie die Möglichkeit die mitgelieferten  
 Schrauben nachzumessen.

Cher Client.  
 La règle ci jointe vous permet de mesurer la visserie.

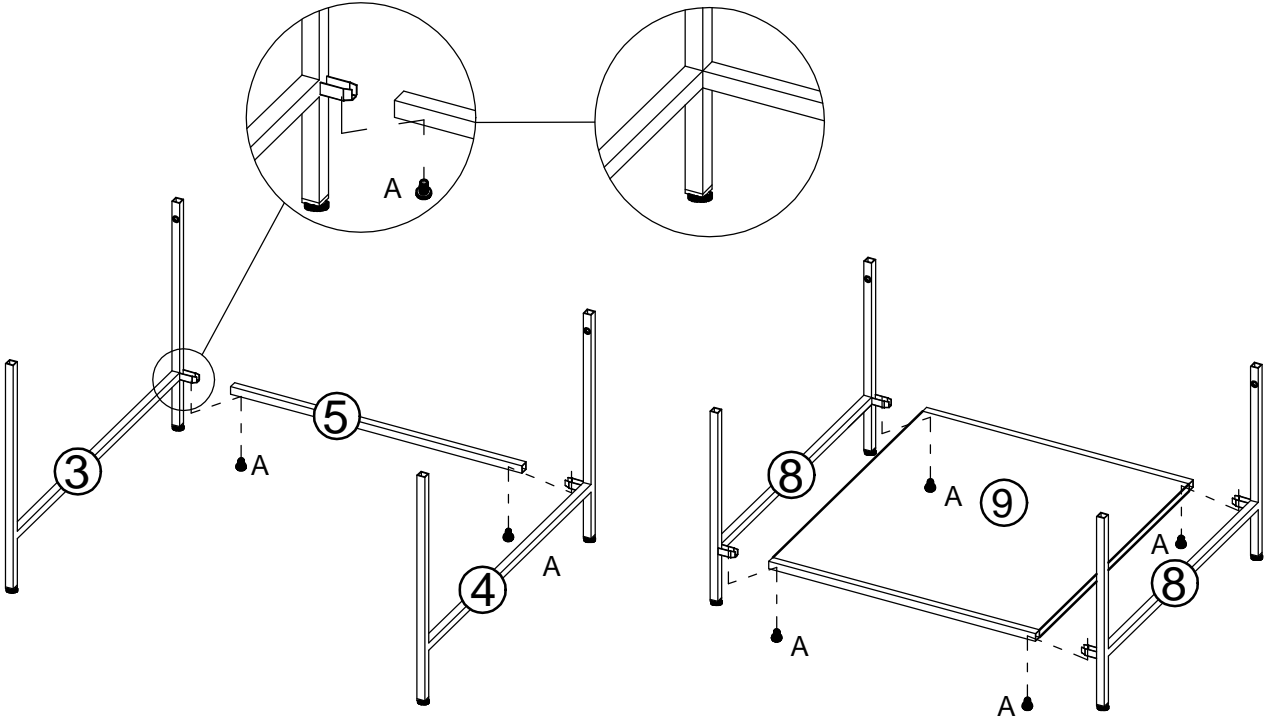
Estimado cliente.  
 aquí podrá medir la alfilería adjunta.

Kære kunde.  
 Her har De muligheden for at måle medsendte beslag.


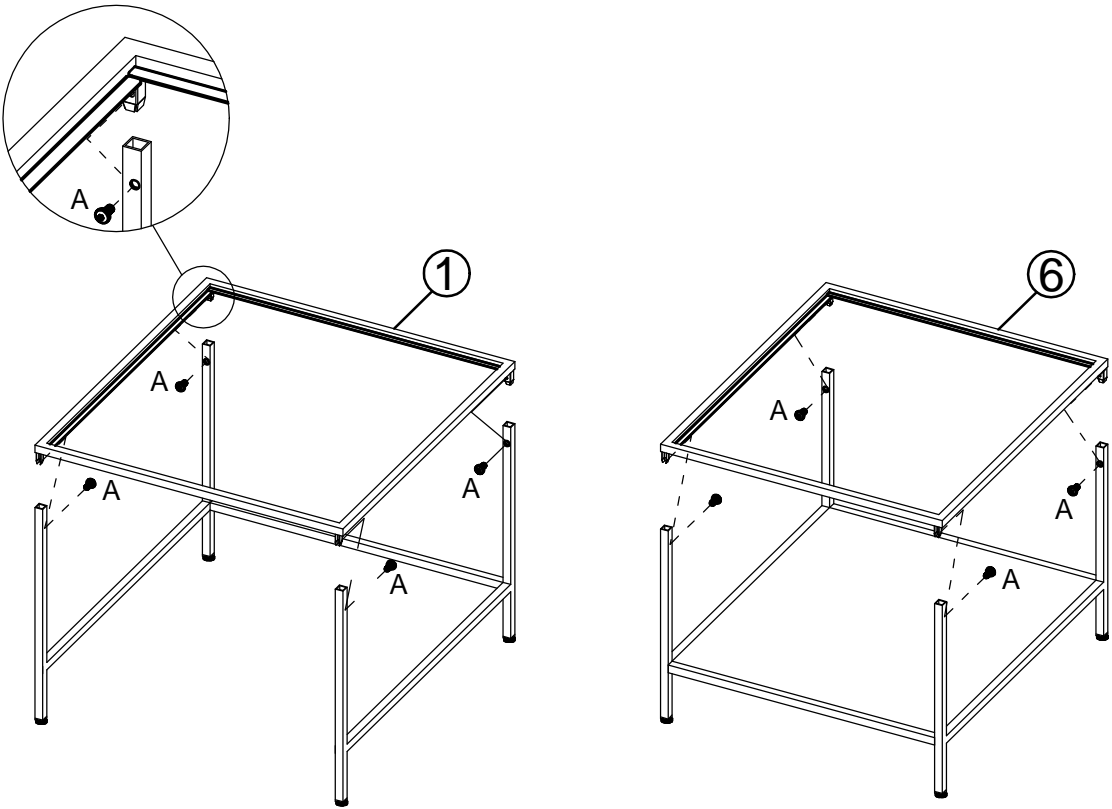
Dear Customer.  
 Below you have the opportunity to measure the  
 Enclosed Hardware.



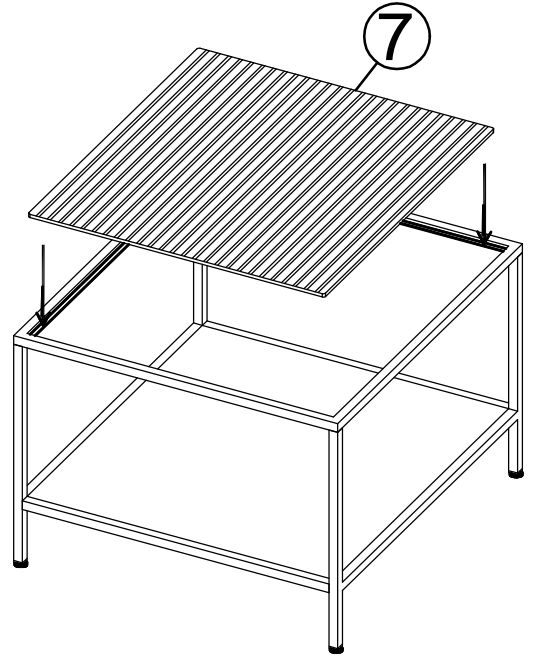
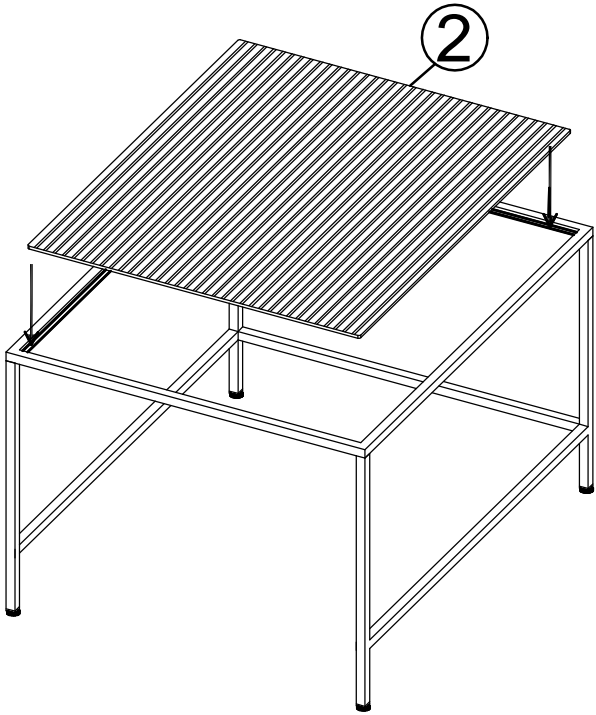
**1** 6-A 1 - C

**2** 8-A 1 - C

3



4

