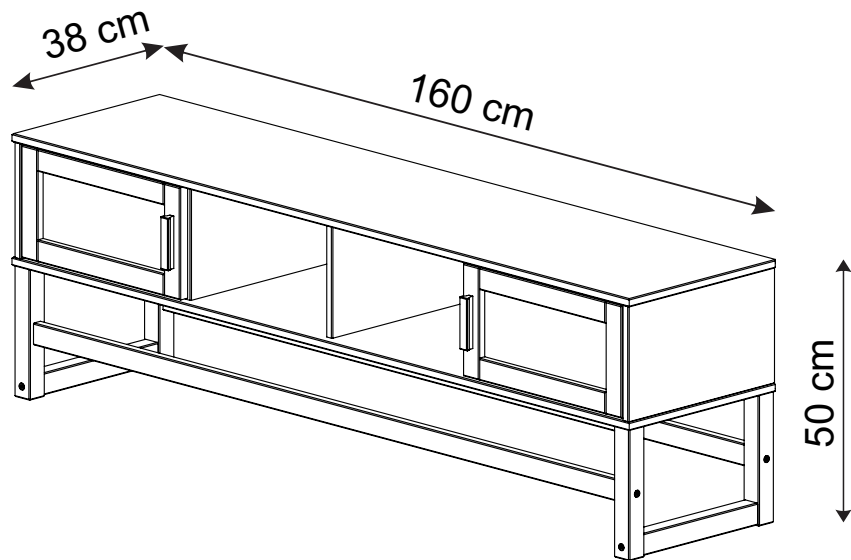


Jolene 79416



(D) Montageanleitung
79416

(FR) Notice de montage
79416

(NL) Handleiding voor de montage
79416

(CZ) Montážní návod
79416

(HU) Szerelési útmutató
79416

(TR) Montaj talimatı
79416

(GB) Assembly instructions
79416

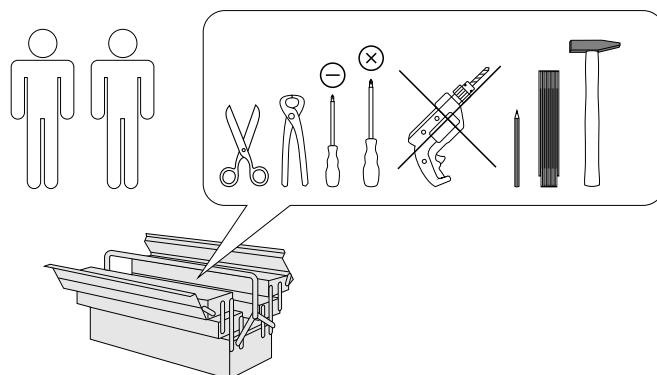
(IT) Istruzioni di montaggio
79416

(PL) Instrukcja montażu
79416


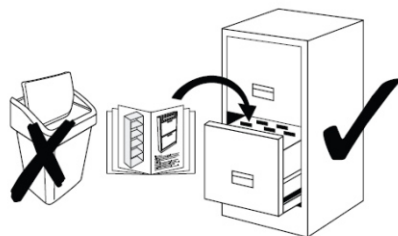
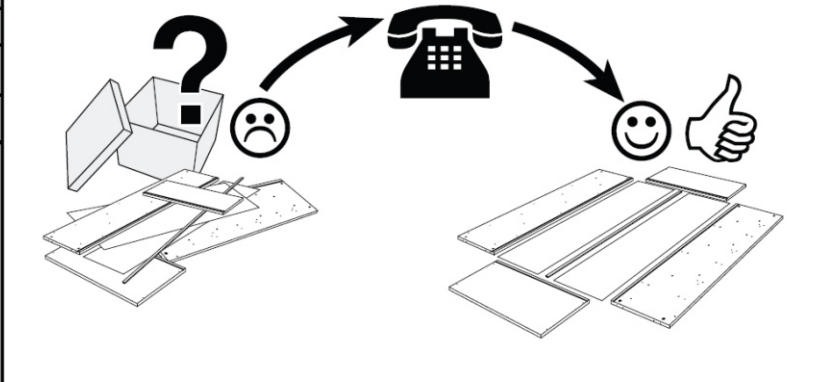
(SK) Návod na montáž
79416

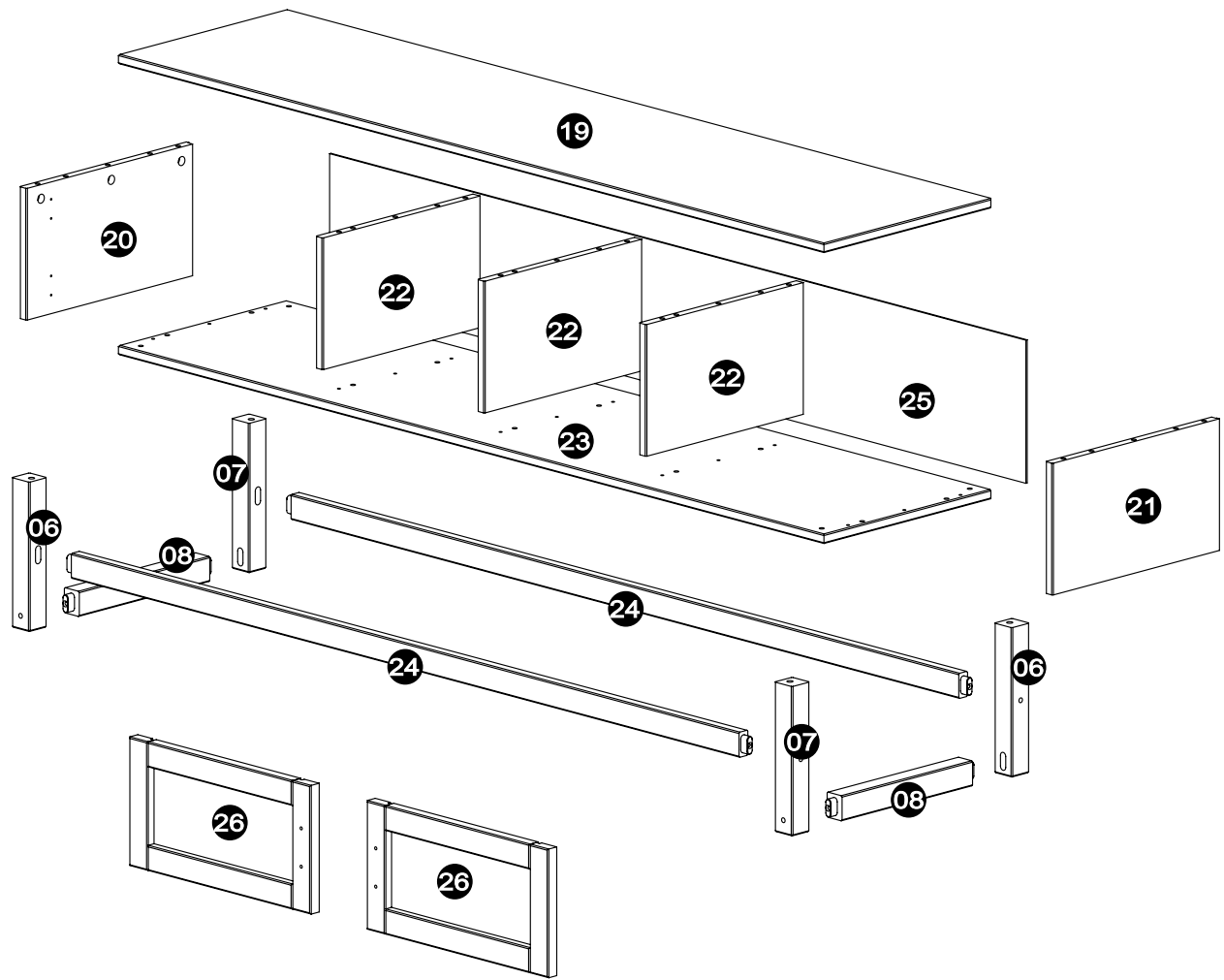
(RO) Instrucțiuni de montaj
79416

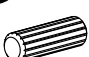
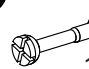

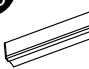





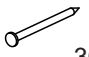


(RU) Инструкция по монтажу
79416



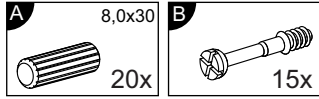
0
10
20
30
40
50
60
70
80
90
100
110
120
130
140
150
160
170
180
190
200

Service • Assistenza • Dienstverlening • Serwis Servis • Szerviz • Сервисная служба	
Name • Nom • Nome • Naam • Nazwa • Jméno • Názov • Név • Denumire • Ísim • Название	
Nr. • No. • N° • Номер • Č • Sz	
Typ • Type • Tip • Típus • Tipo • Тип	
	
	

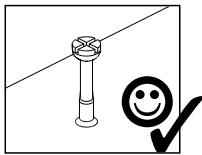
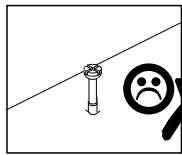
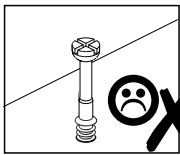
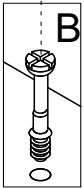
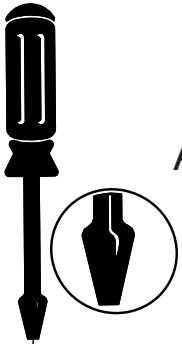
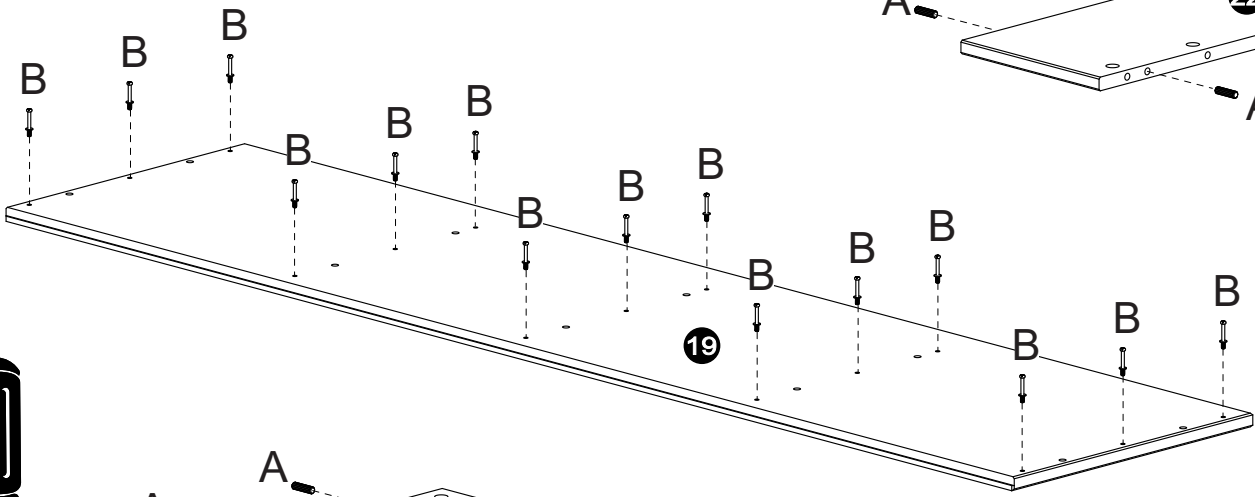


- | | | | | | | | | |
|---|--|---|---|--|--|---|--|--|
| A  8,0x30
20x | B  15x | C  4x | D  2x | E  3,5x14
16x | F  7x60
12x | G  1x | H  15x | I  4,0x35
19x |
| J  36x | K  1x | L  4x | | | | | | |

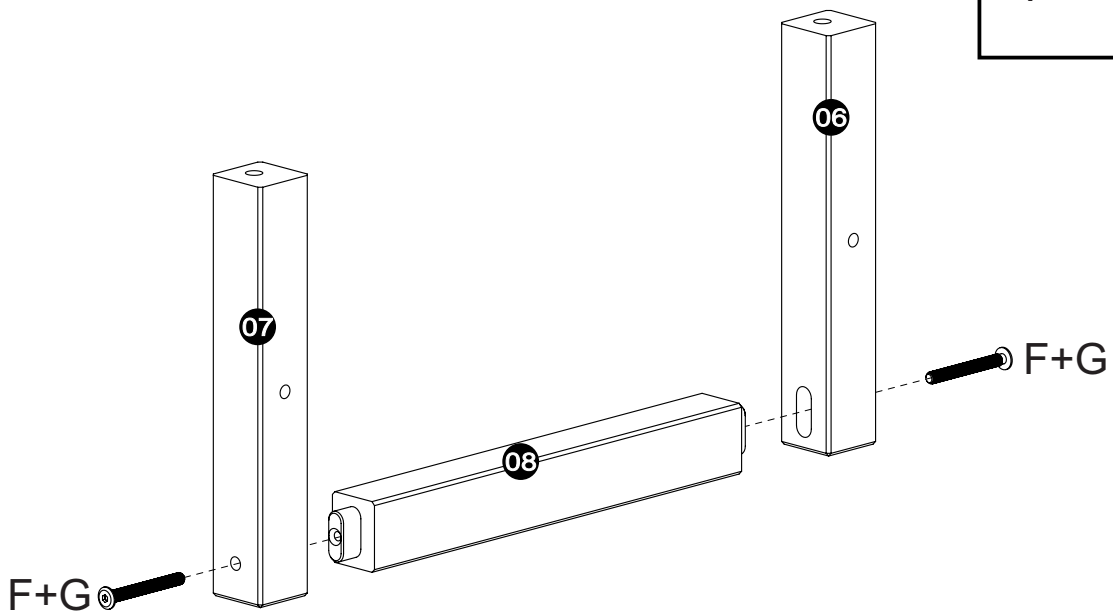
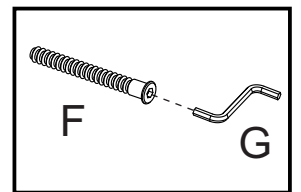
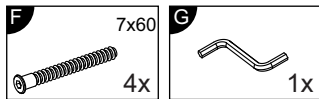
1



3x

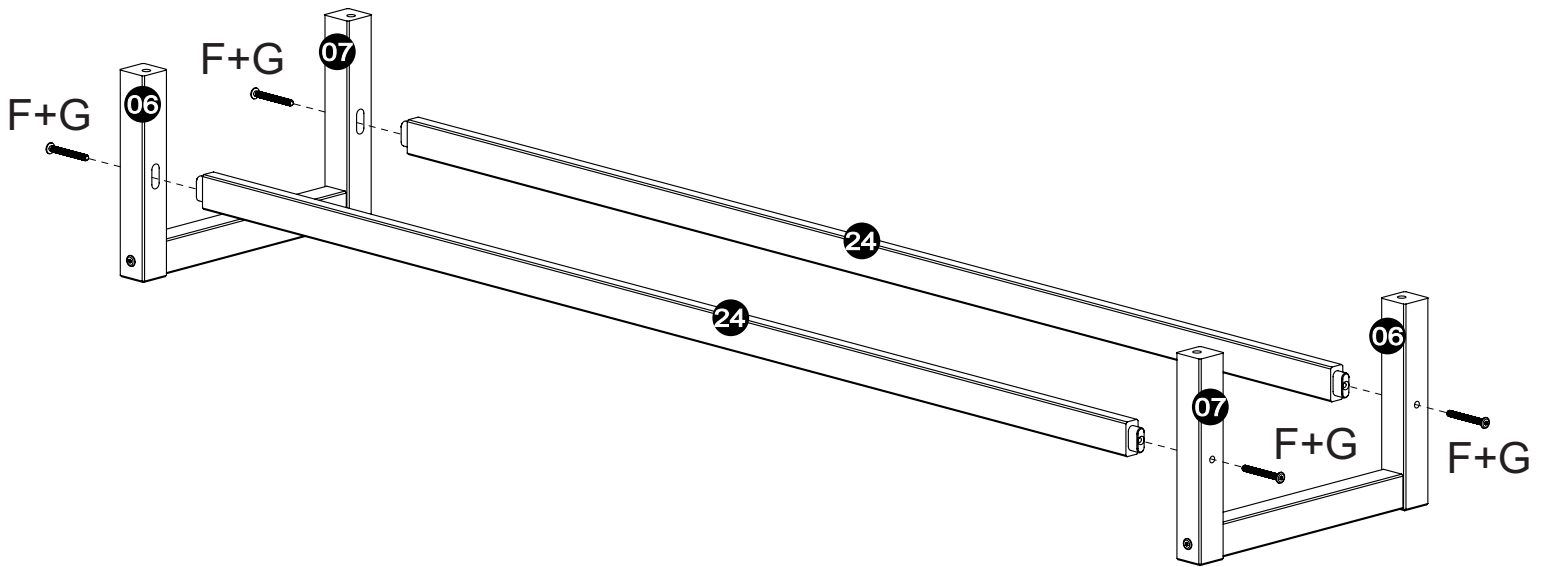
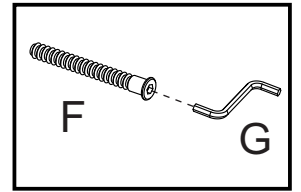
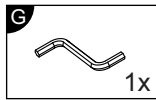
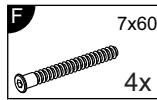


2

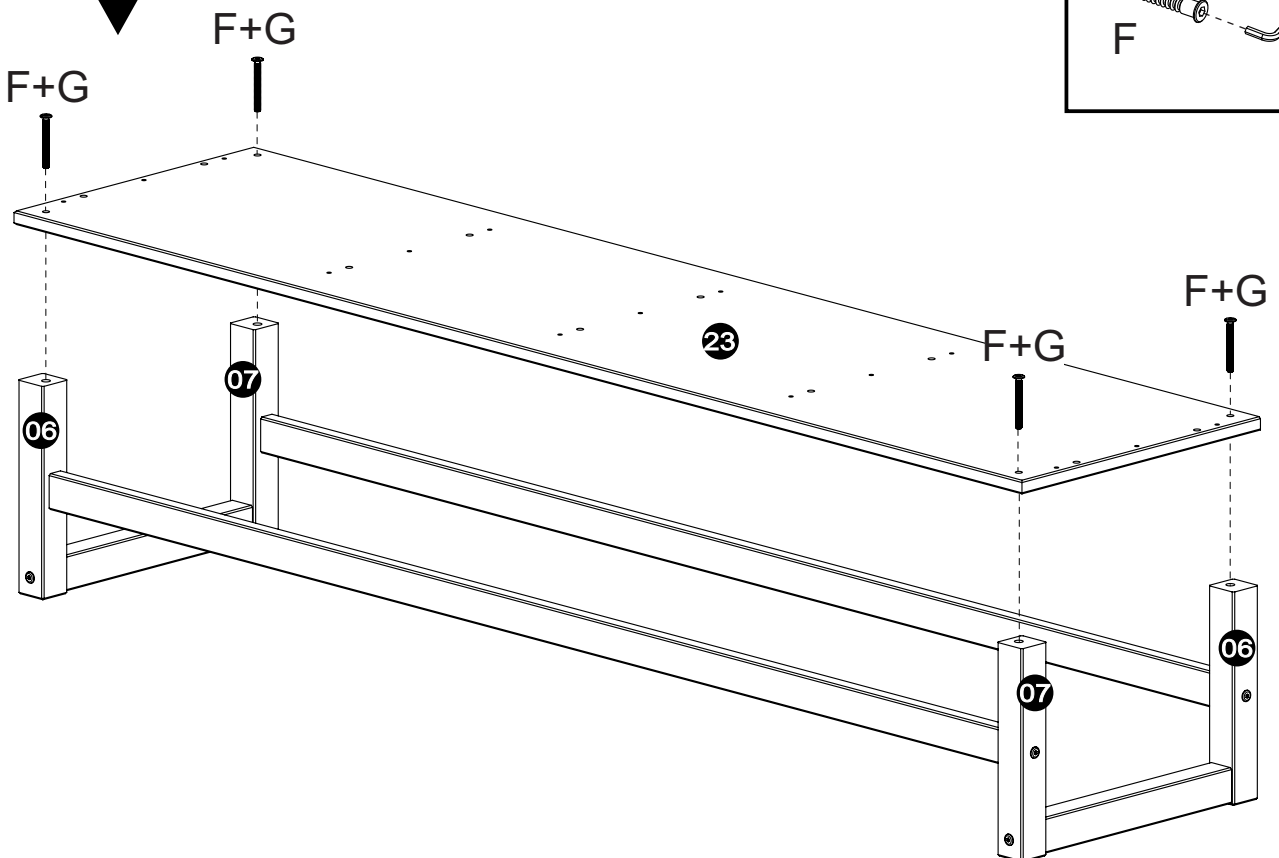
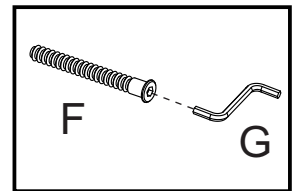
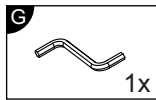
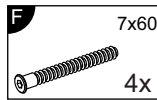


2x

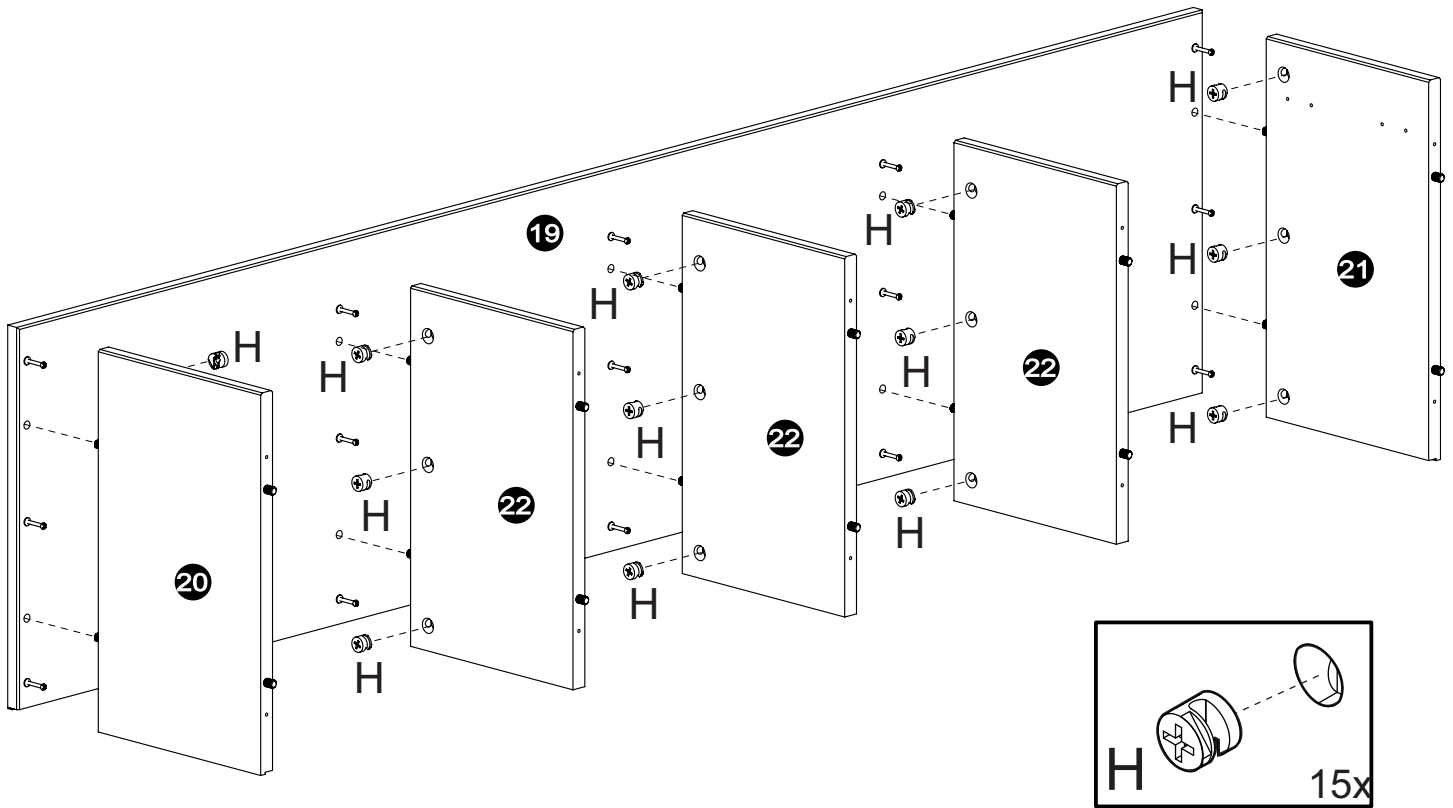
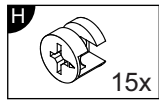
3



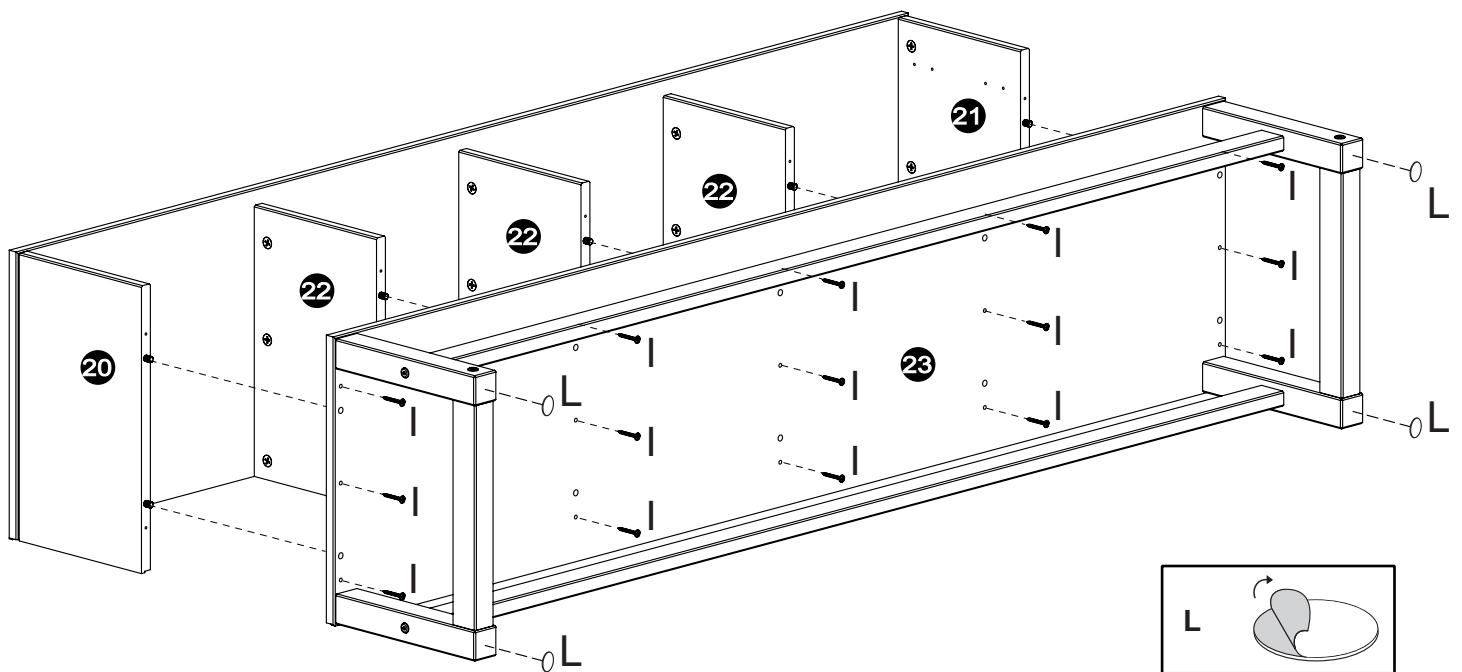
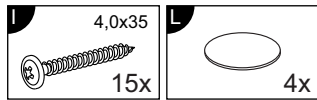
4



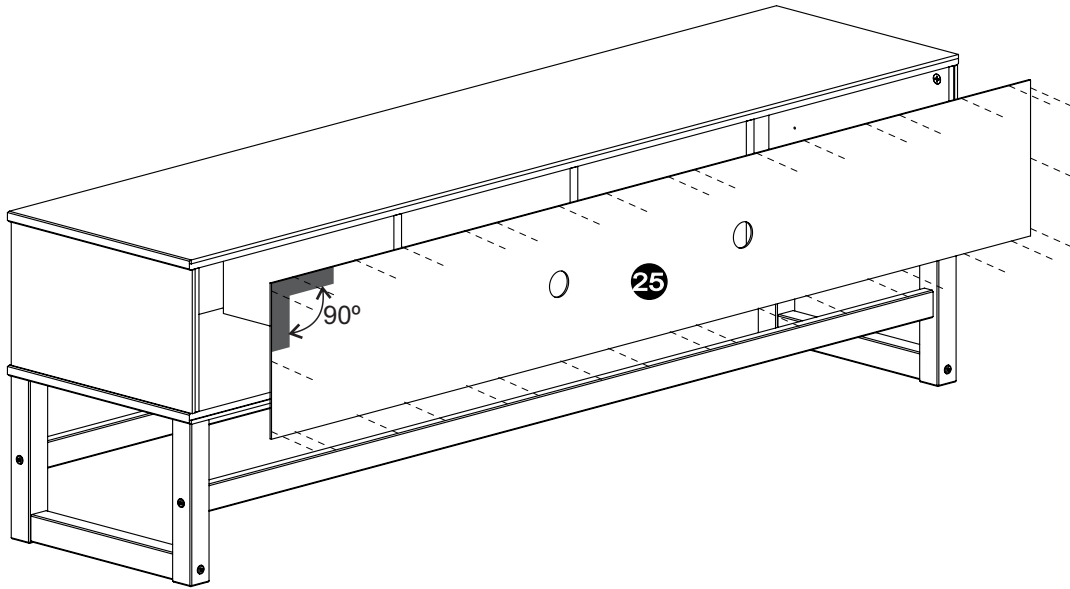
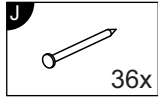
5



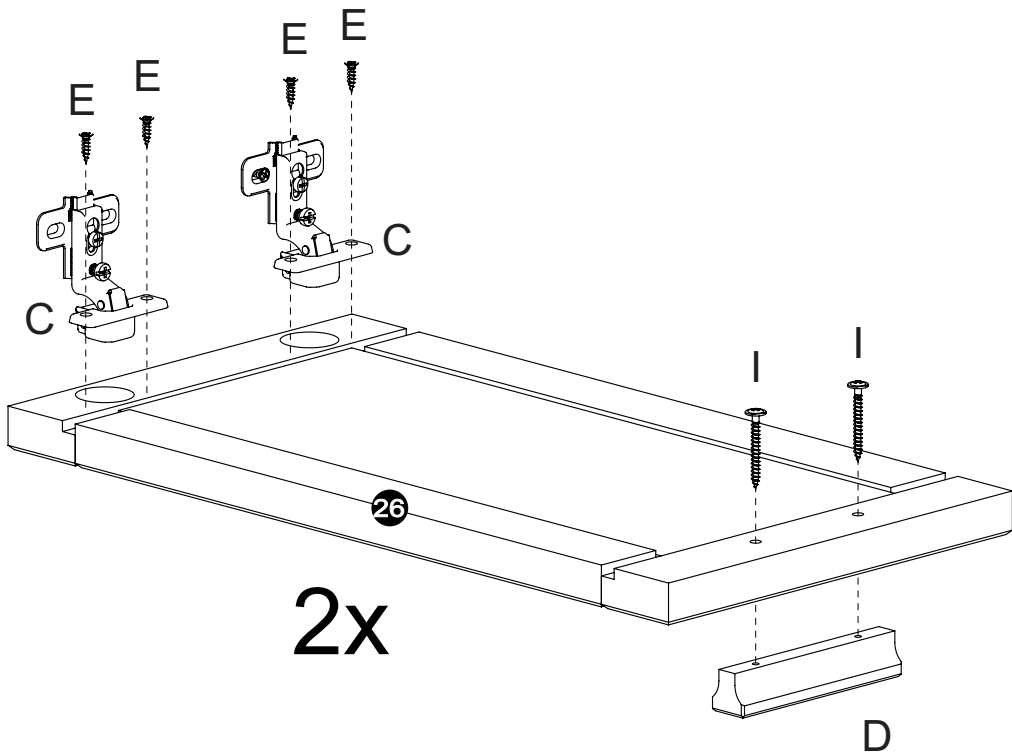
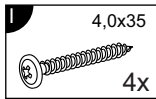
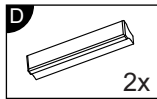
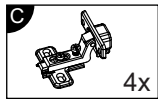
6



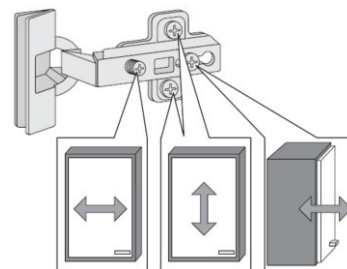
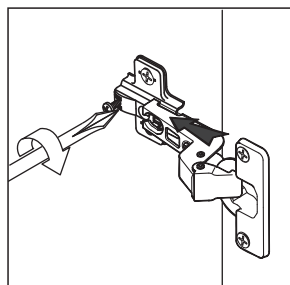
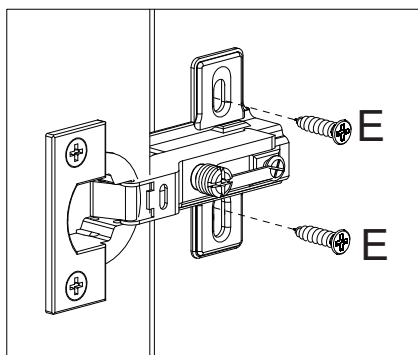
7



8



9

E
3,5x14
8x

Türen einstellen (Scharniere justieren)
 Adjusting the doors (adjusting the hinges)
 Régler les portes (ajuster les charnières)
 Sistemare le porte (regolare le cerniere)
 Deuren instellen (scharnieren afstellen)
 Nastawić drzwi (wyregulować zawiasy)
 Vyrovnajte dvířka (seřid'te závěsy)
 Nastavenie dverí (nastavenie závesov)
 Állítsa be az ajtókat (állítsa be a zsanérokat)
 Reglare ușii (ajustare balamale)
 Kapıların ayarlanması (mentşelerin seviye ayarı)
 Регулировка Дверей (регулировка шарнира)

