

D **Montageanleitung**
26130

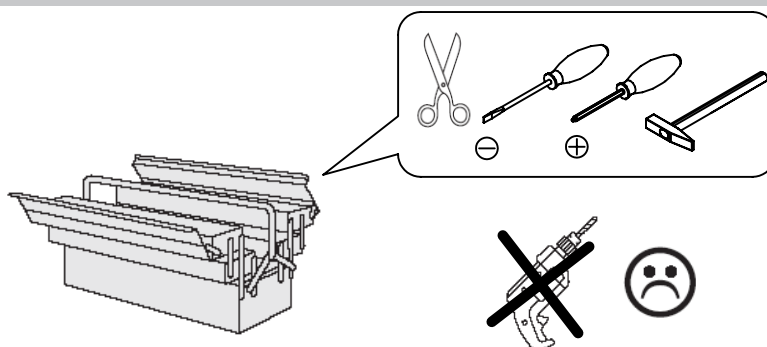
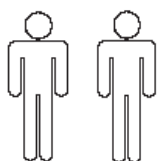
GB **Assembly instructions**
26130

NL **Handleiding voor de montage**
26130

PL **Instrukcja montażu**
26130

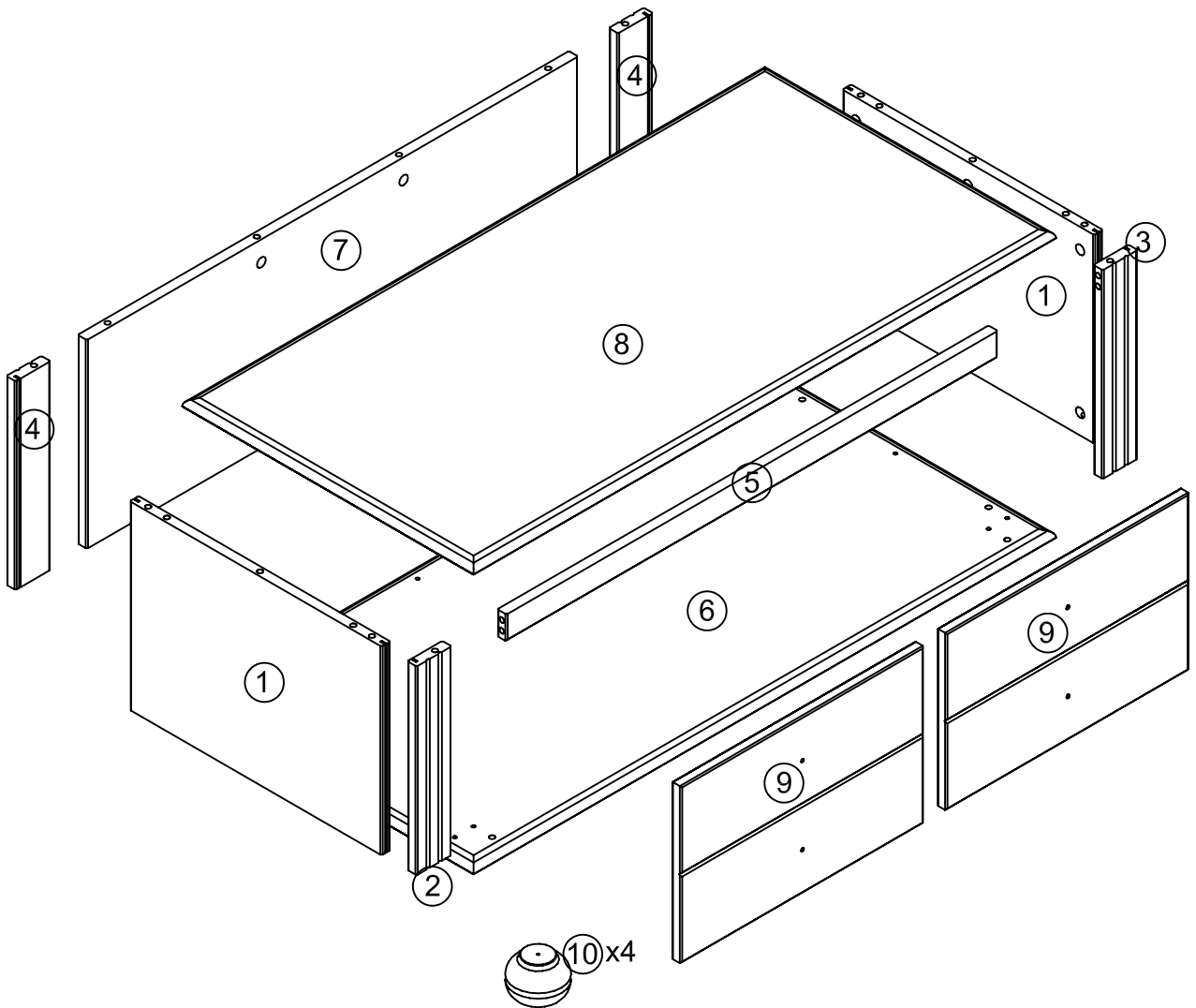
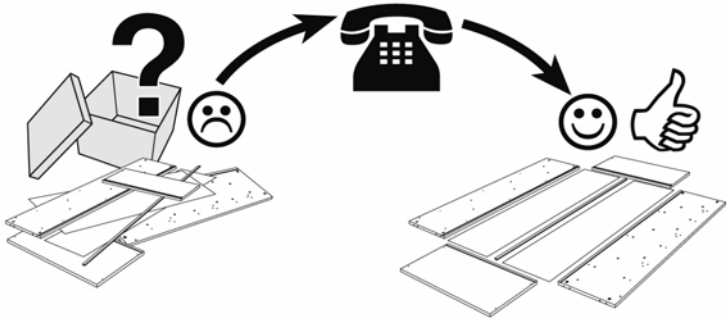
TR **Montaj talimatı**
26130

RU **Инструкция по монтажу**
26130

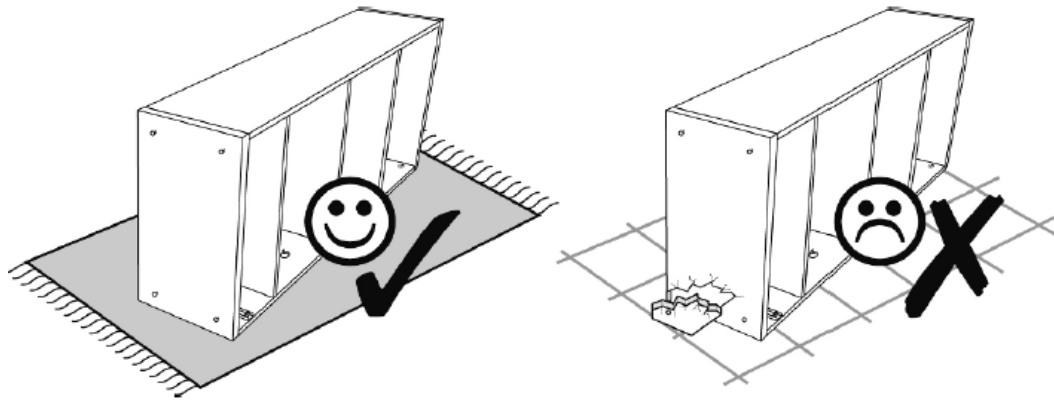


Service • Dienstverlening • Serwis • Servis • Сервисная служба

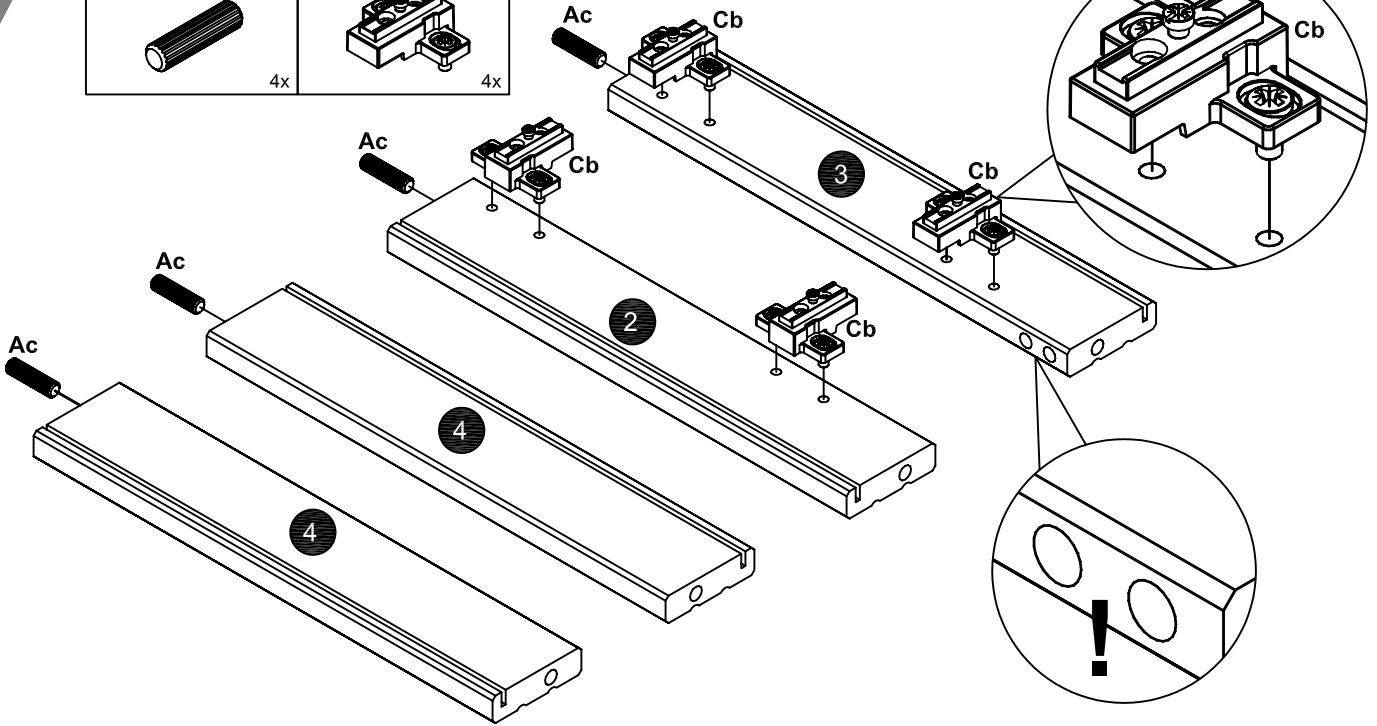
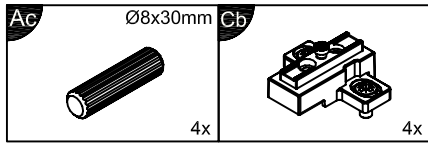
Name • Naam • Nazwa • İsim • Название
Nr. • No. • Номер
Typ • Type • Тип • Тип



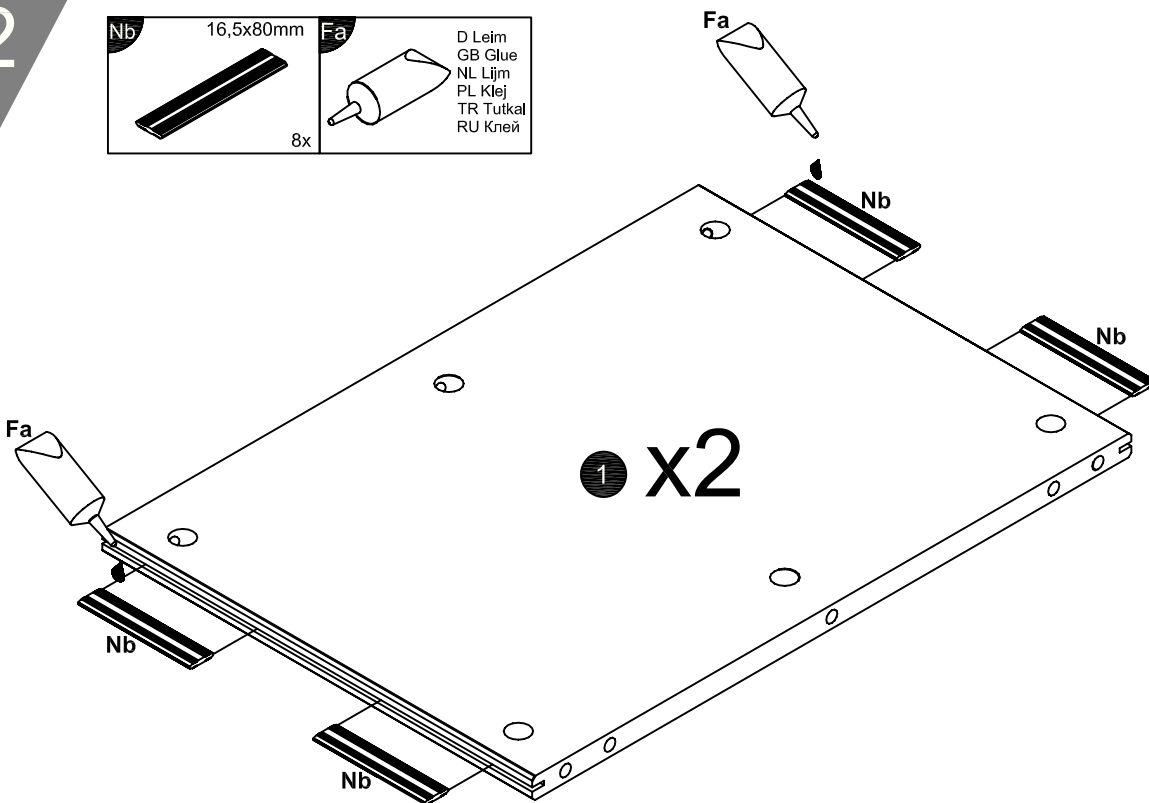
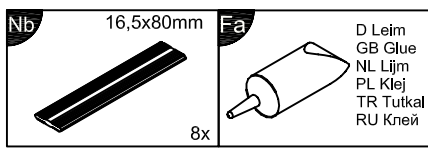
Ac Ø8x30mm 24x	G Ø6.5x34mm 16x	Ga Ø15x11mm 16x	K 20x20x16mm 2x	P Ø35mm 4x	Dd M4x20mm 4x	Cb 4x	Cc 4x	Nb 16.5x80mm 8x
Sc 35x40mm 1x	Ea Ø3.5x15mm 8x	Fa D Leim GB Glue NL Lijm PL Klej TR Tutkalı RU Клей 1x	Eg Ø4x40mm 4x	Ba Ø6.3x12mm 4x	Er Ø3x12mm 2x			



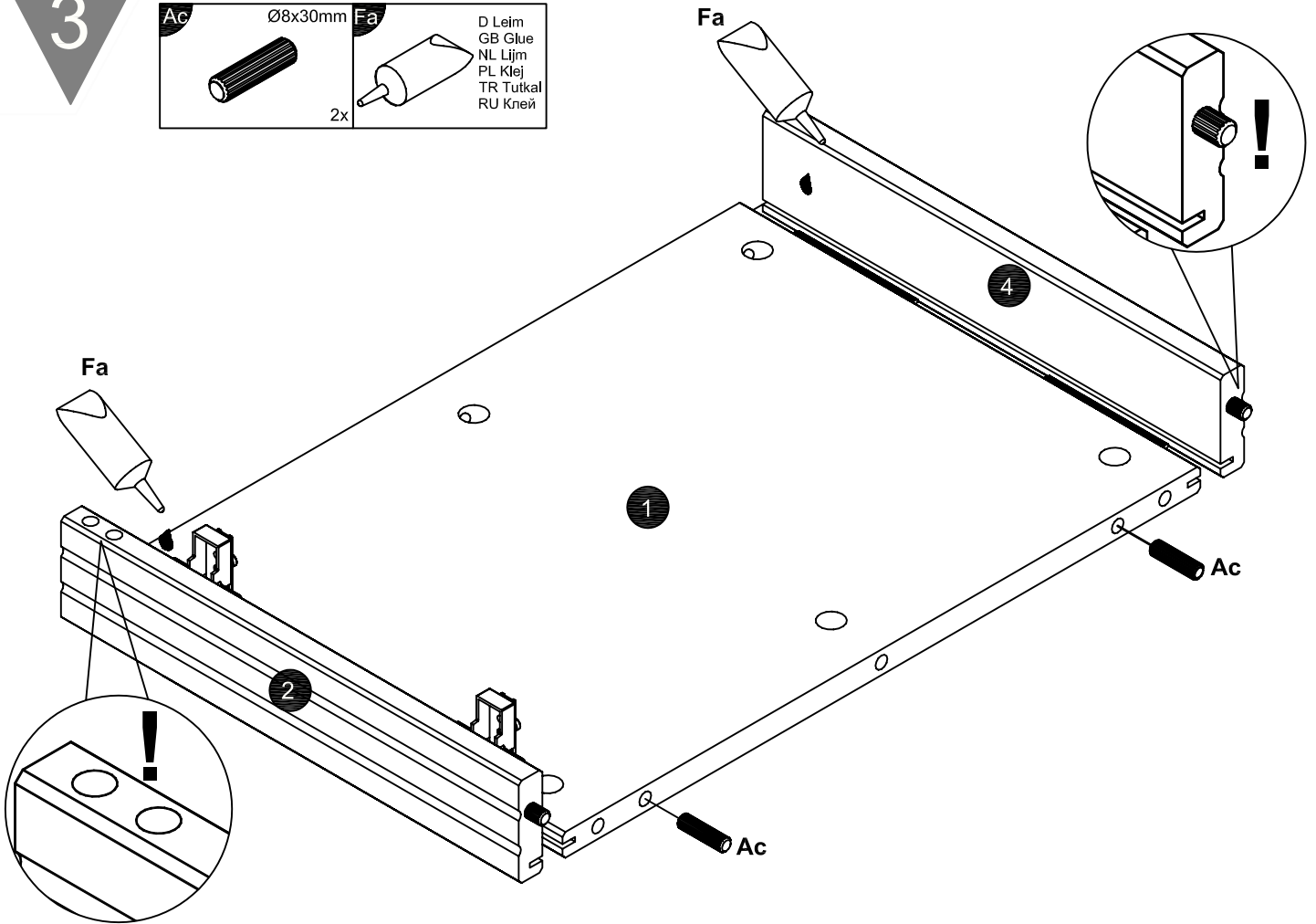
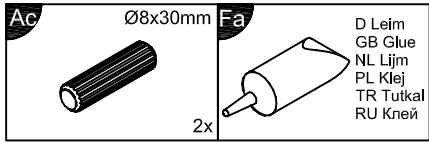
1



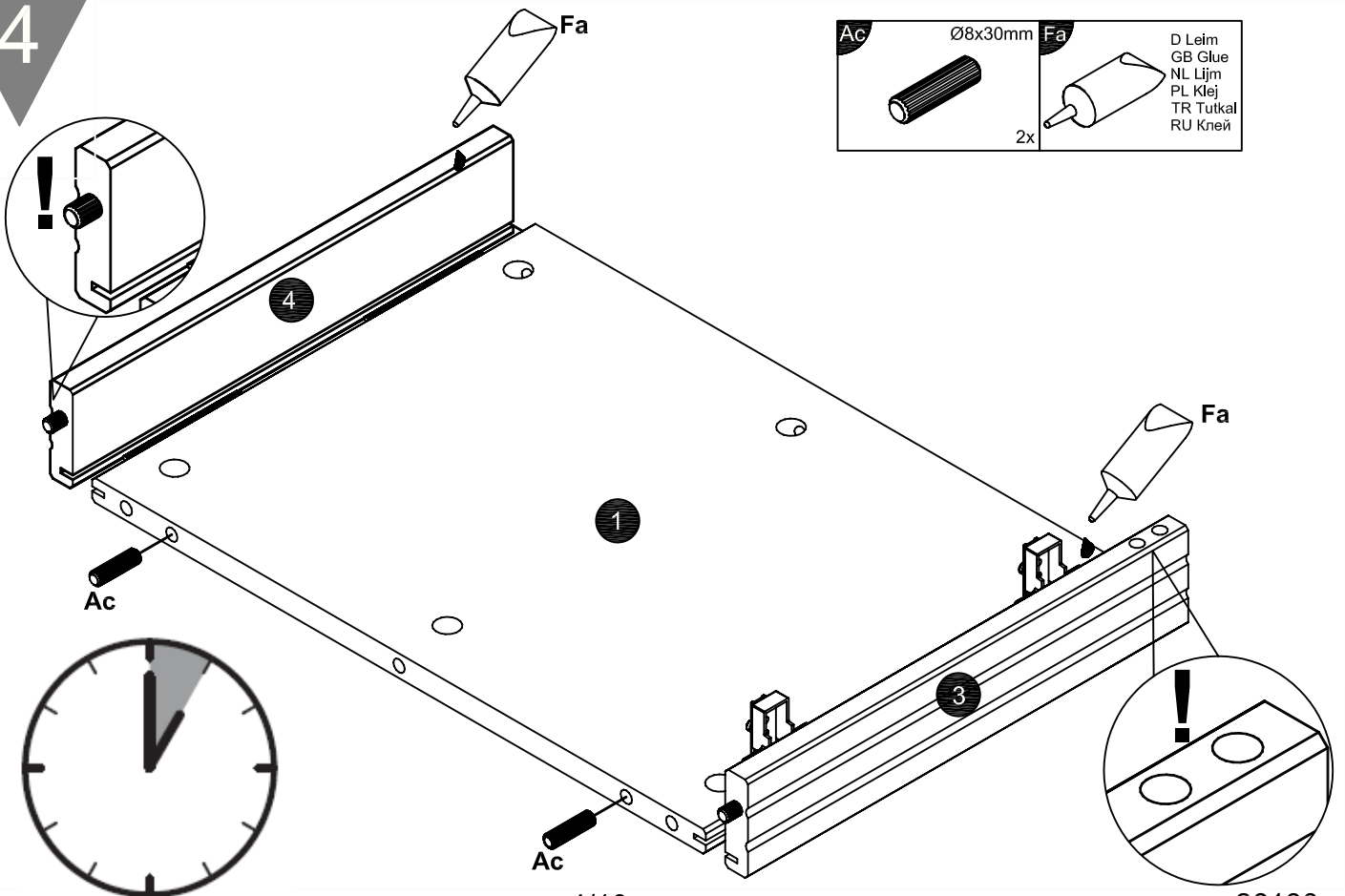
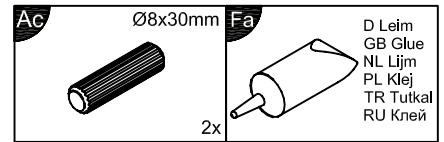
2



3

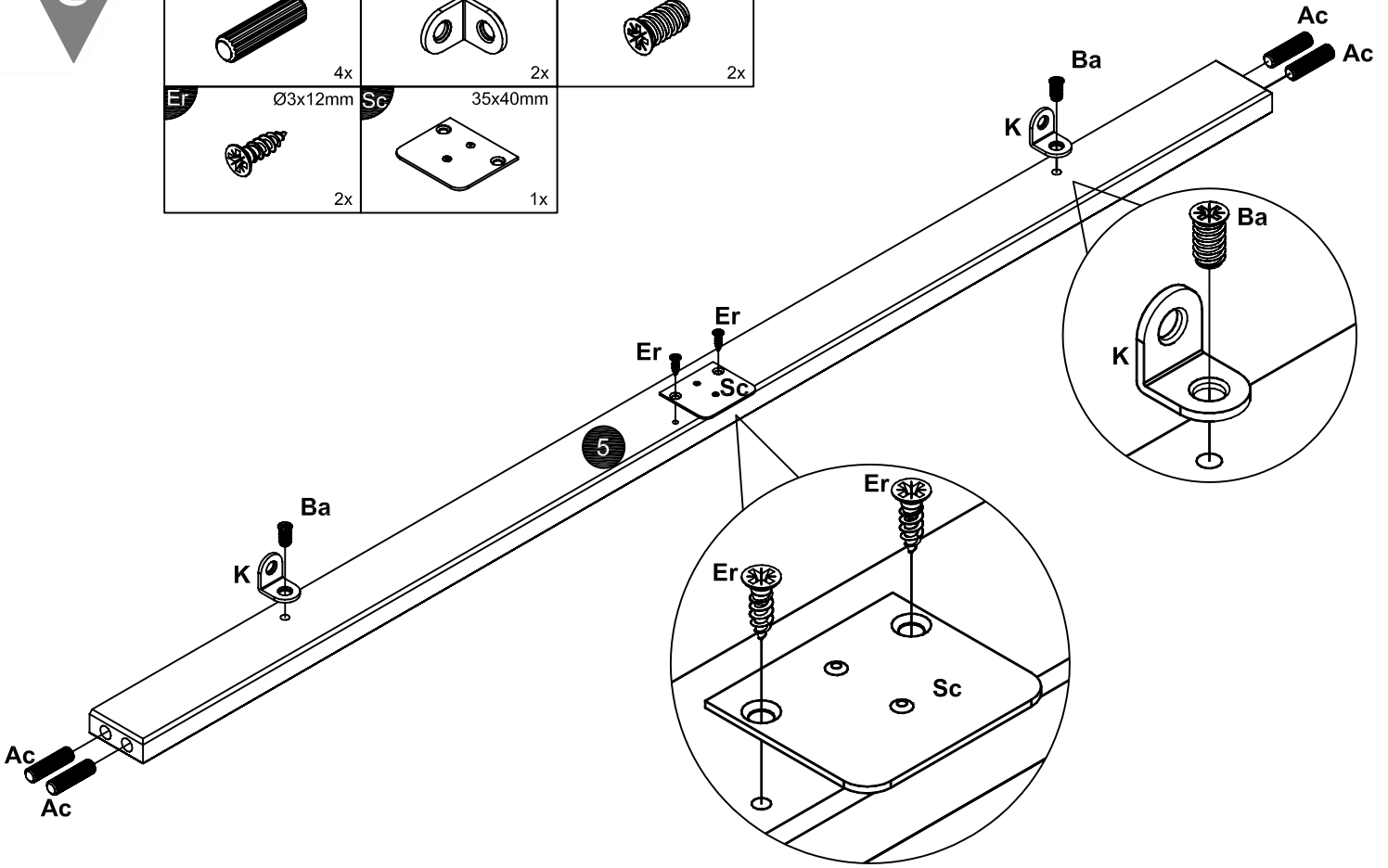


4



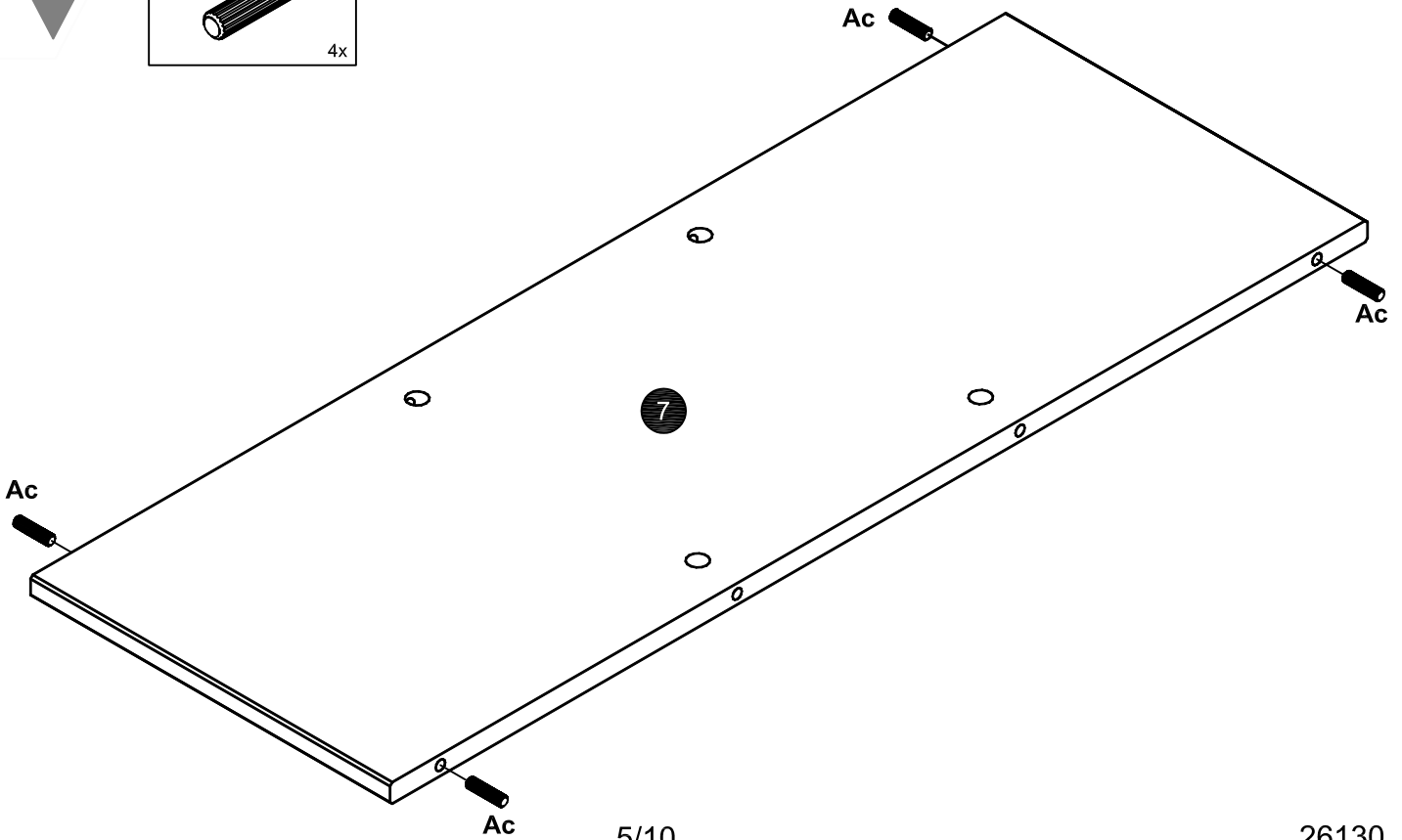
5

Ac Ø8x30mm 4x	K 20x20x16mm 2x	Ba Ø6.3x12mm 2x
Er Ø3x12mm 2x	Sc 35x40mm 1x	

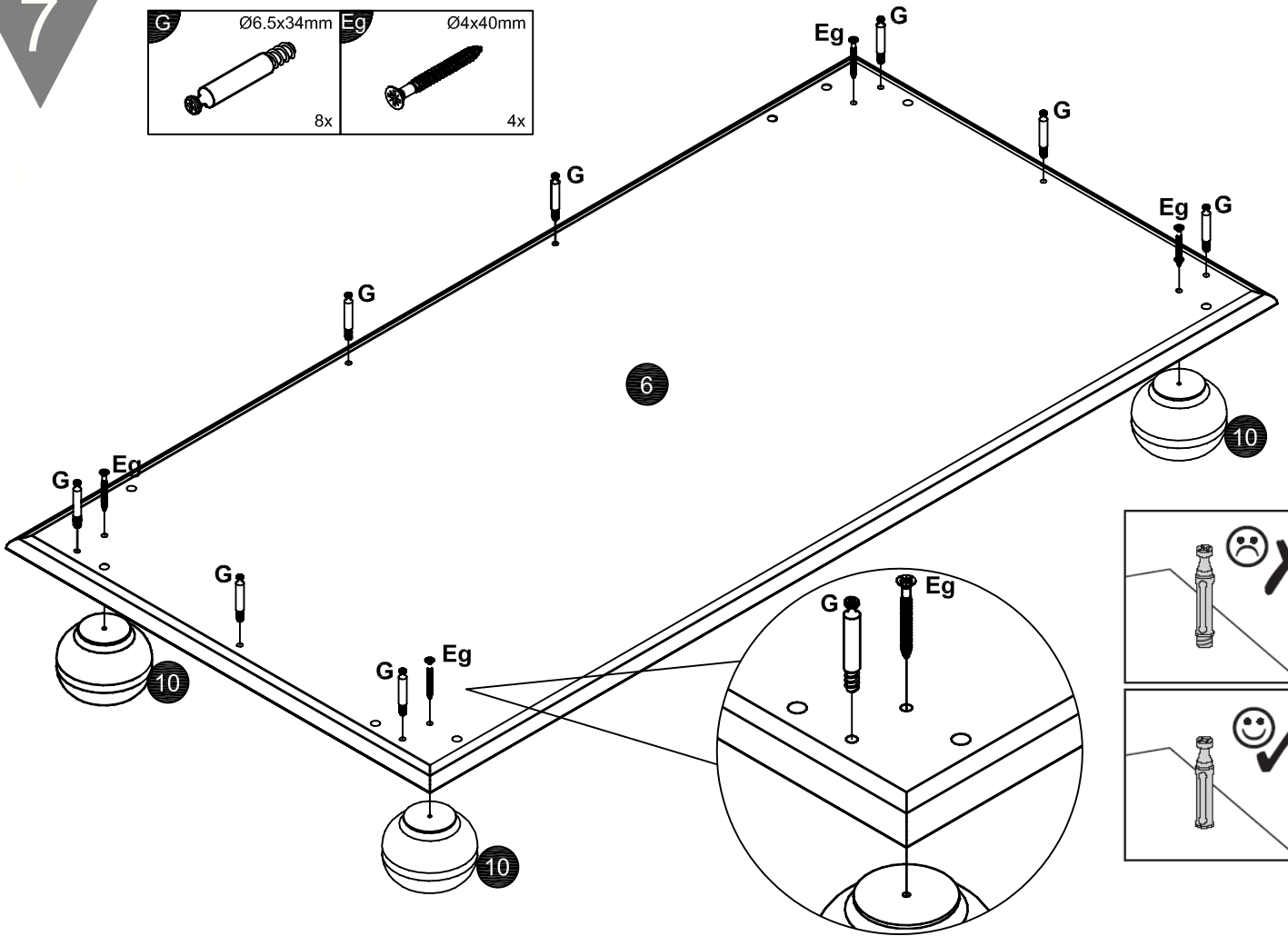
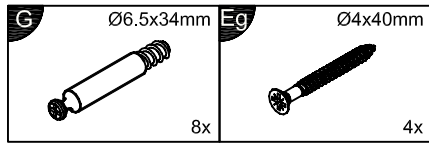


6

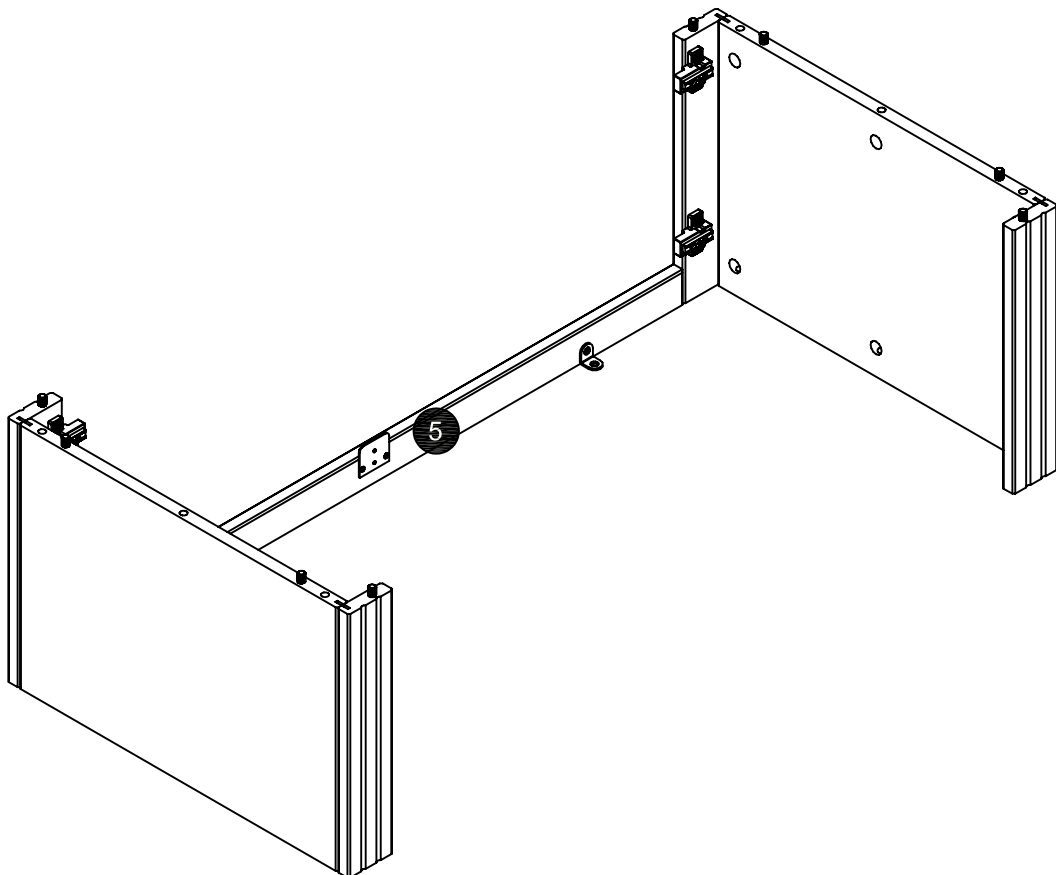
Ac Ø8x30mm 4x



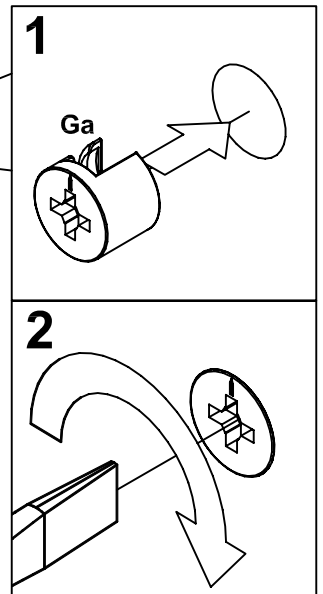
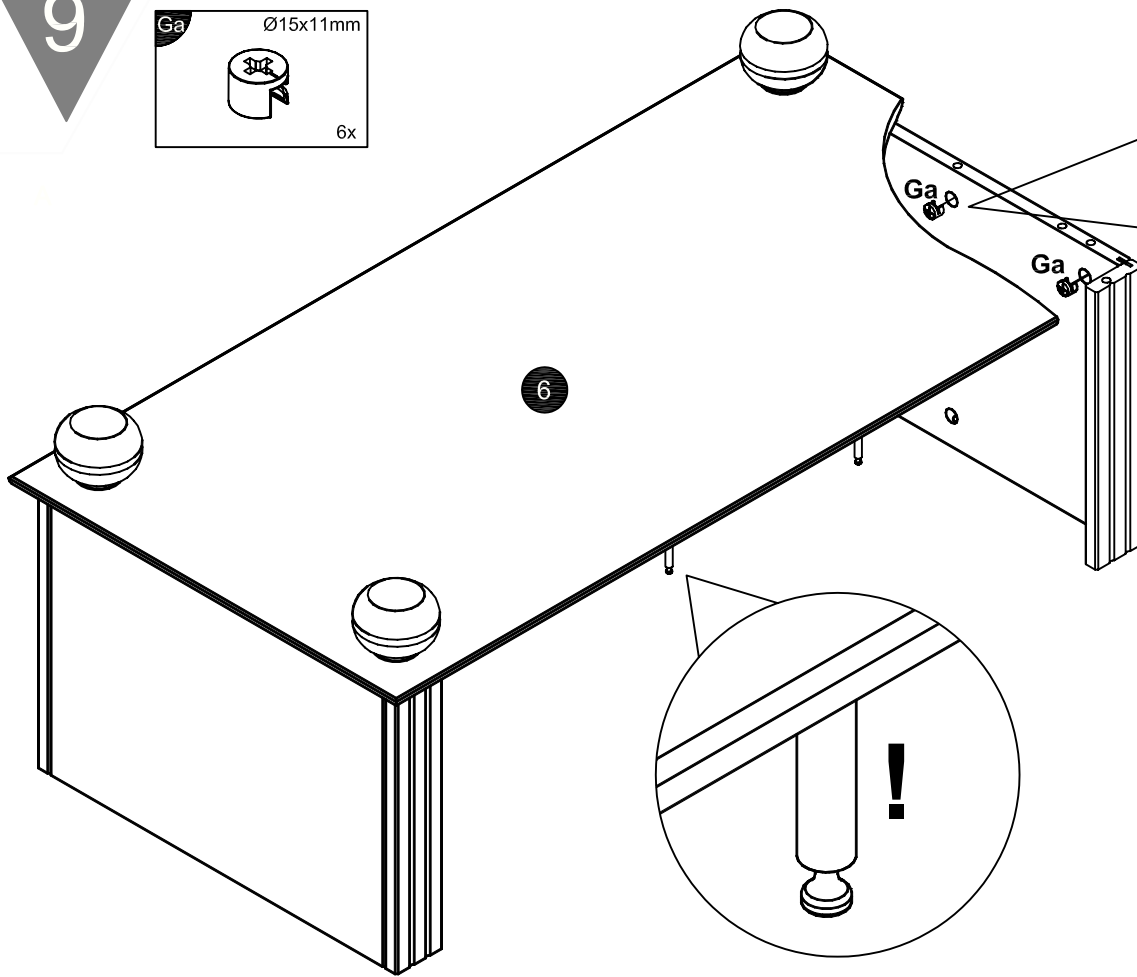
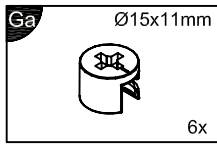
7



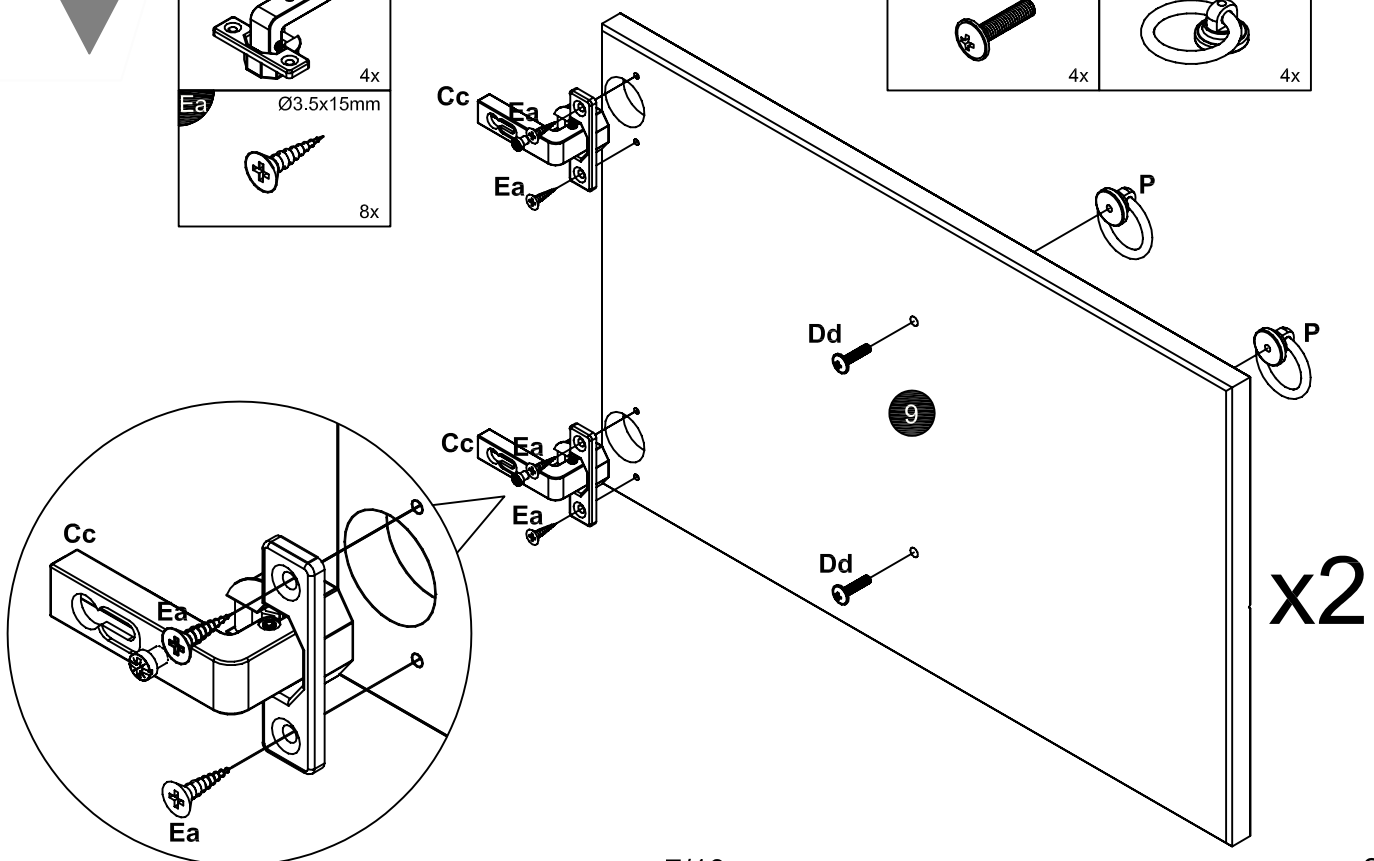
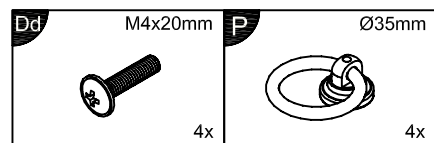
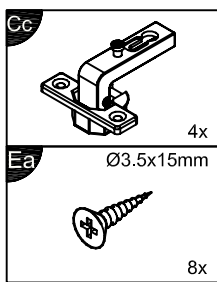
8



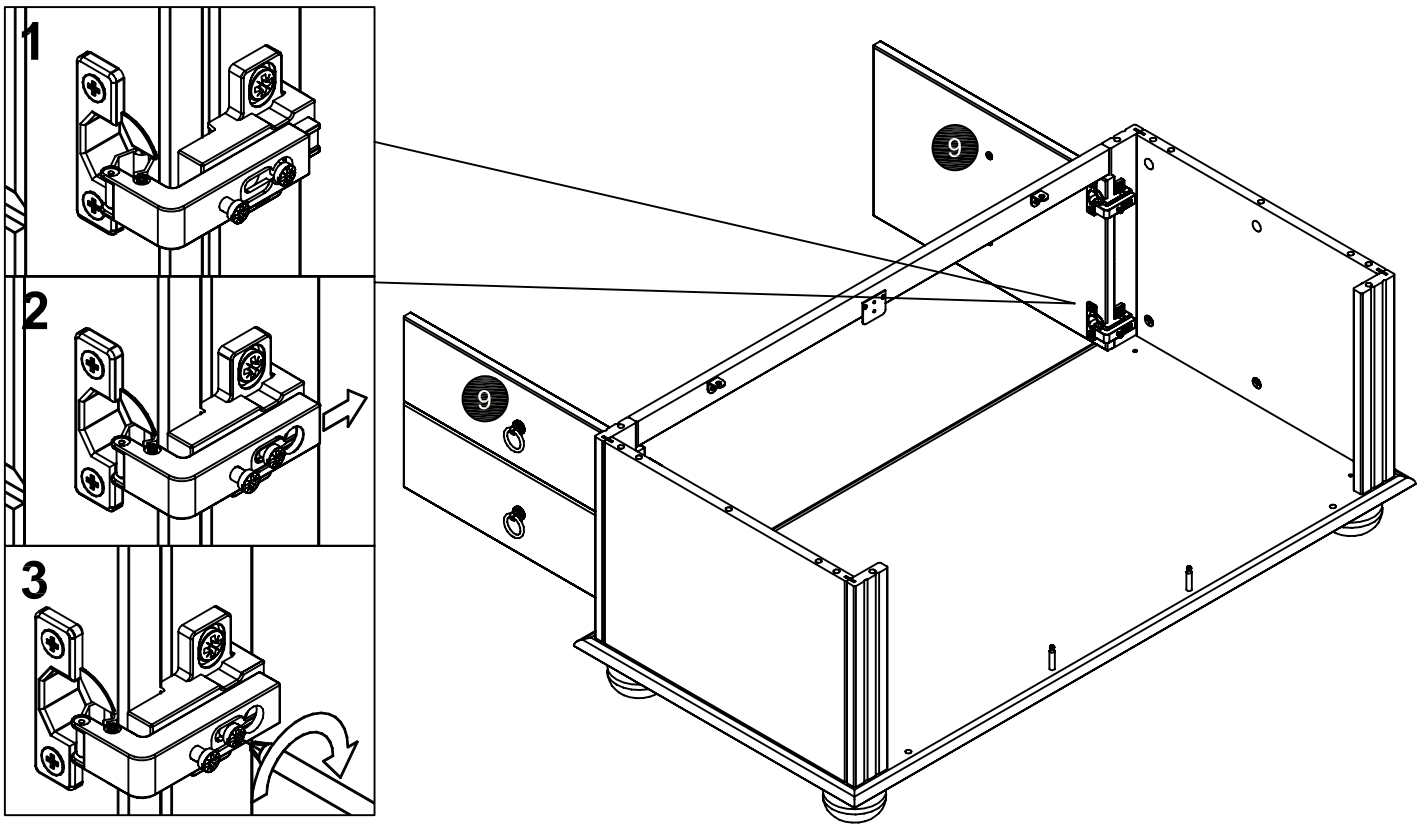
9



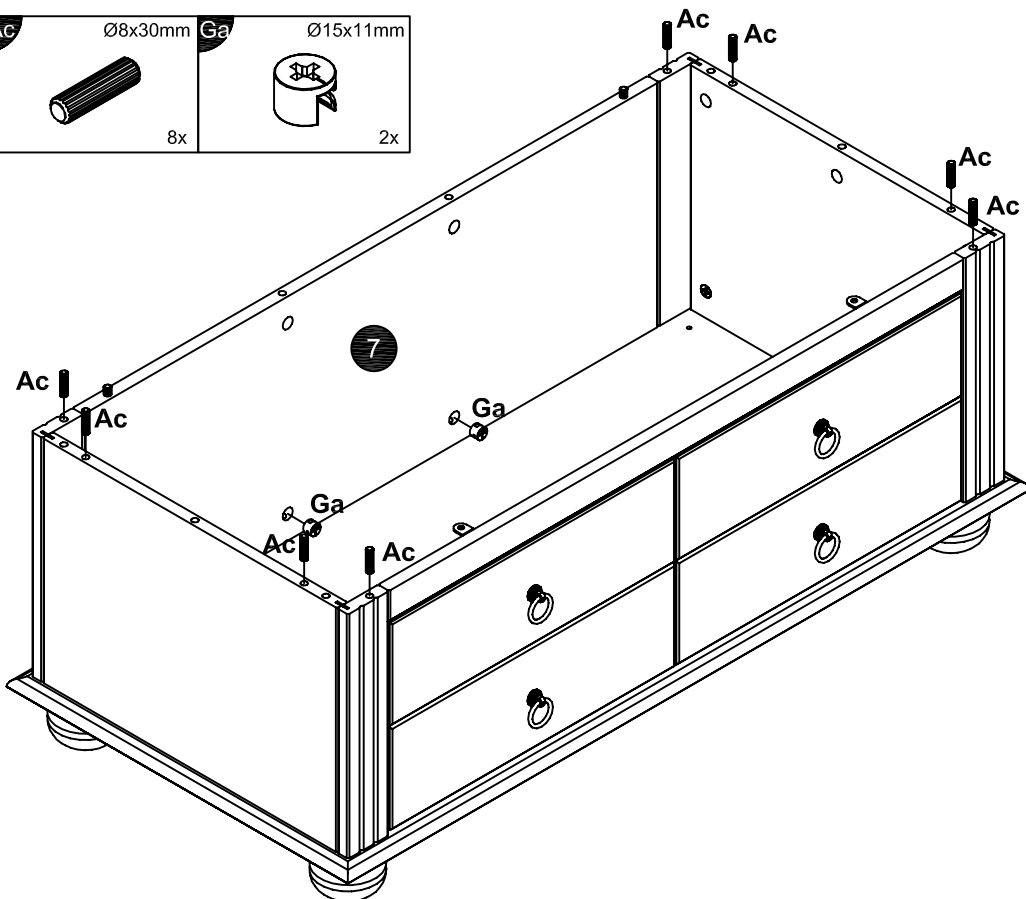
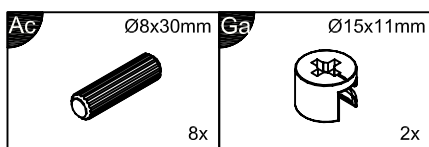
10



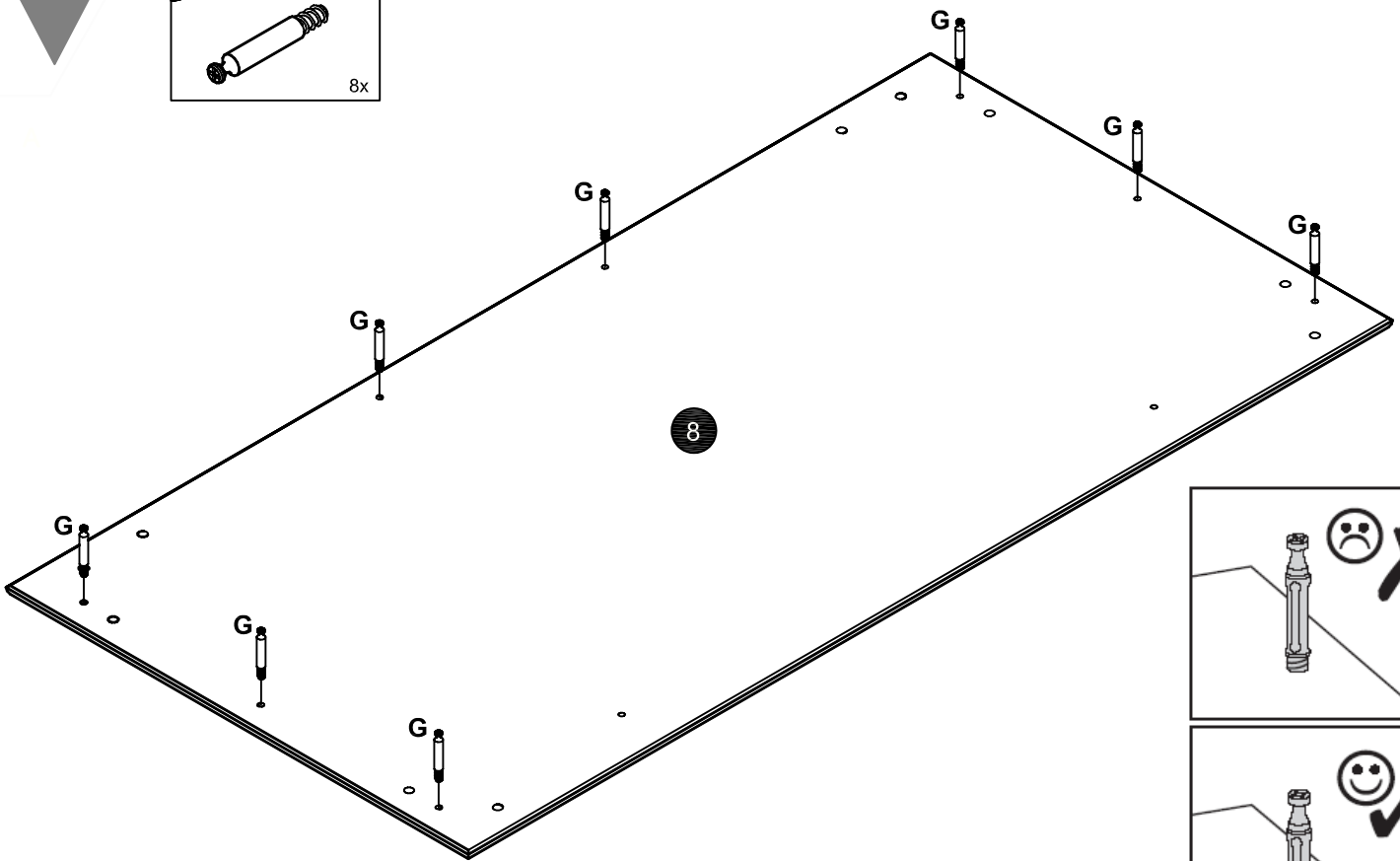
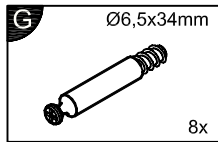
11



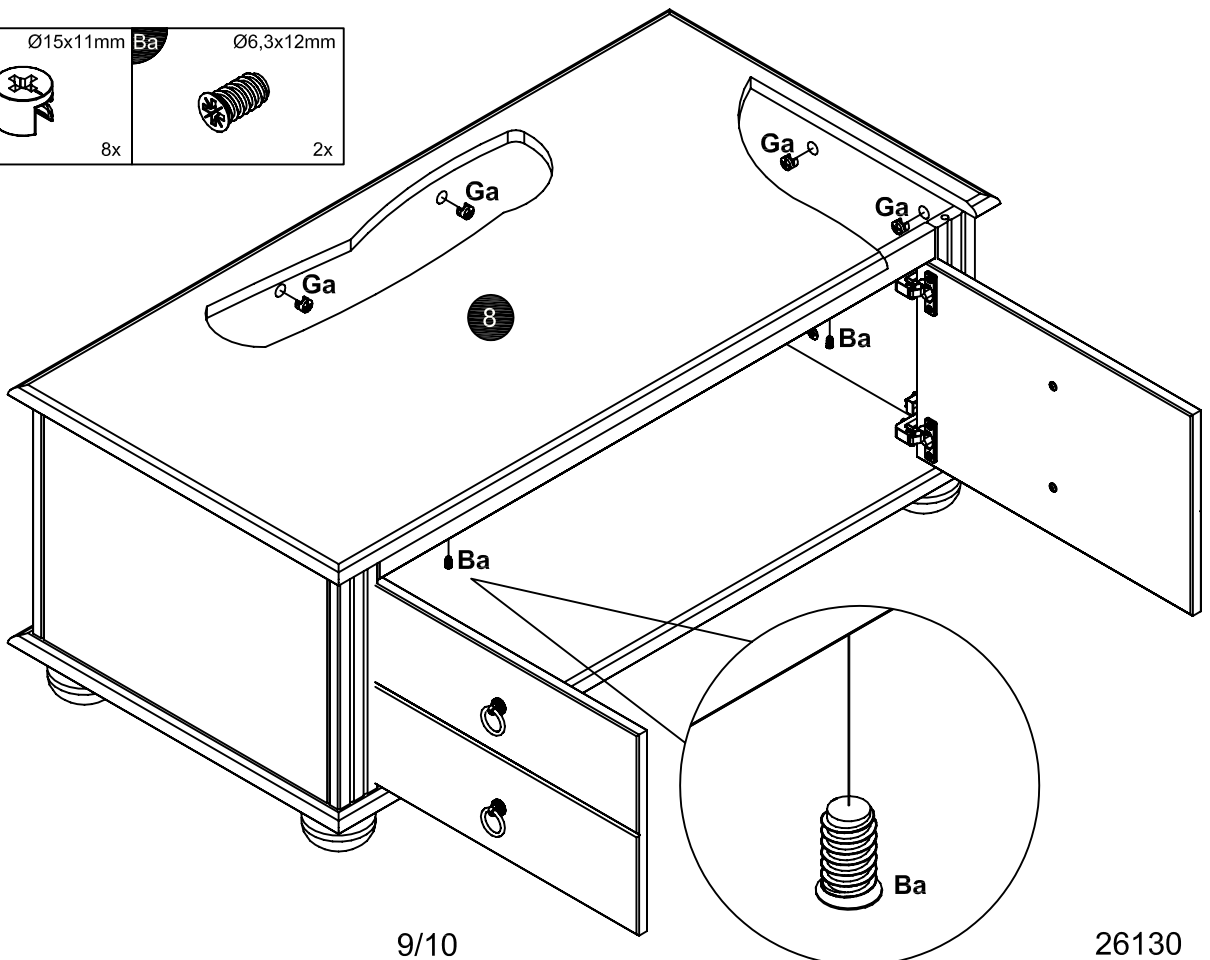
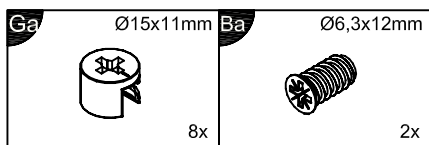
12



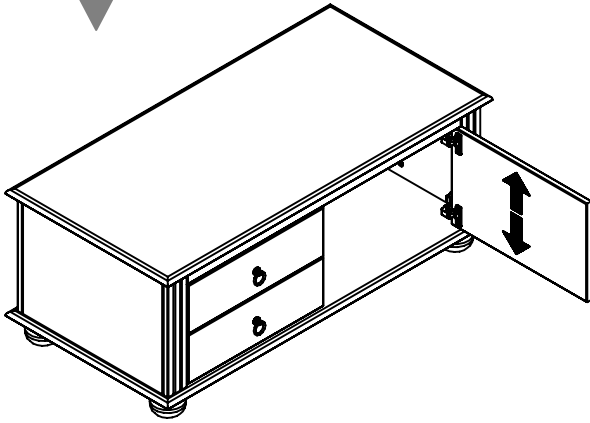
13



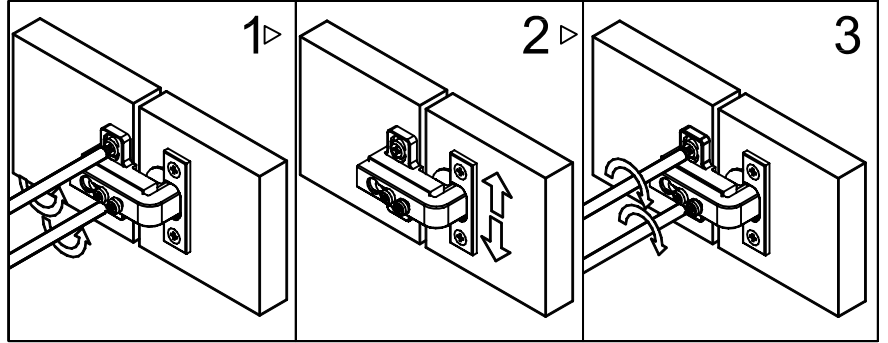
14



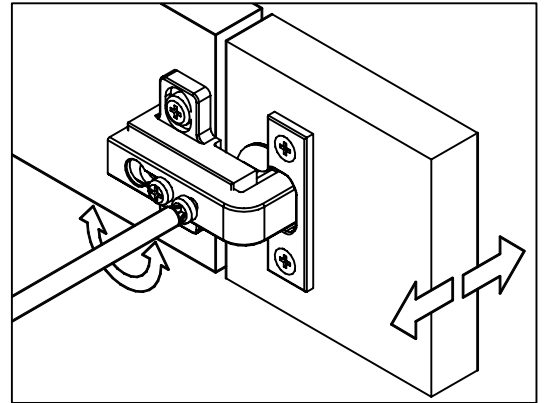
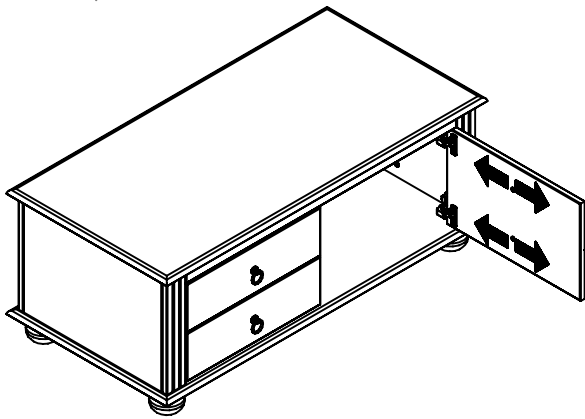
15



Türen einstellen (Scharniere justieren)
 Adjusting the doors (adjusting the hinges)
 Deuren instellen (scharnieren afstellen)
 Nastawić drzwi (wyrównać zawiasy)
 Kapıların ayarlanması (menteşelerin seviye ayarı)
 Регулировка двери (регулировка шарнира)



16



17

