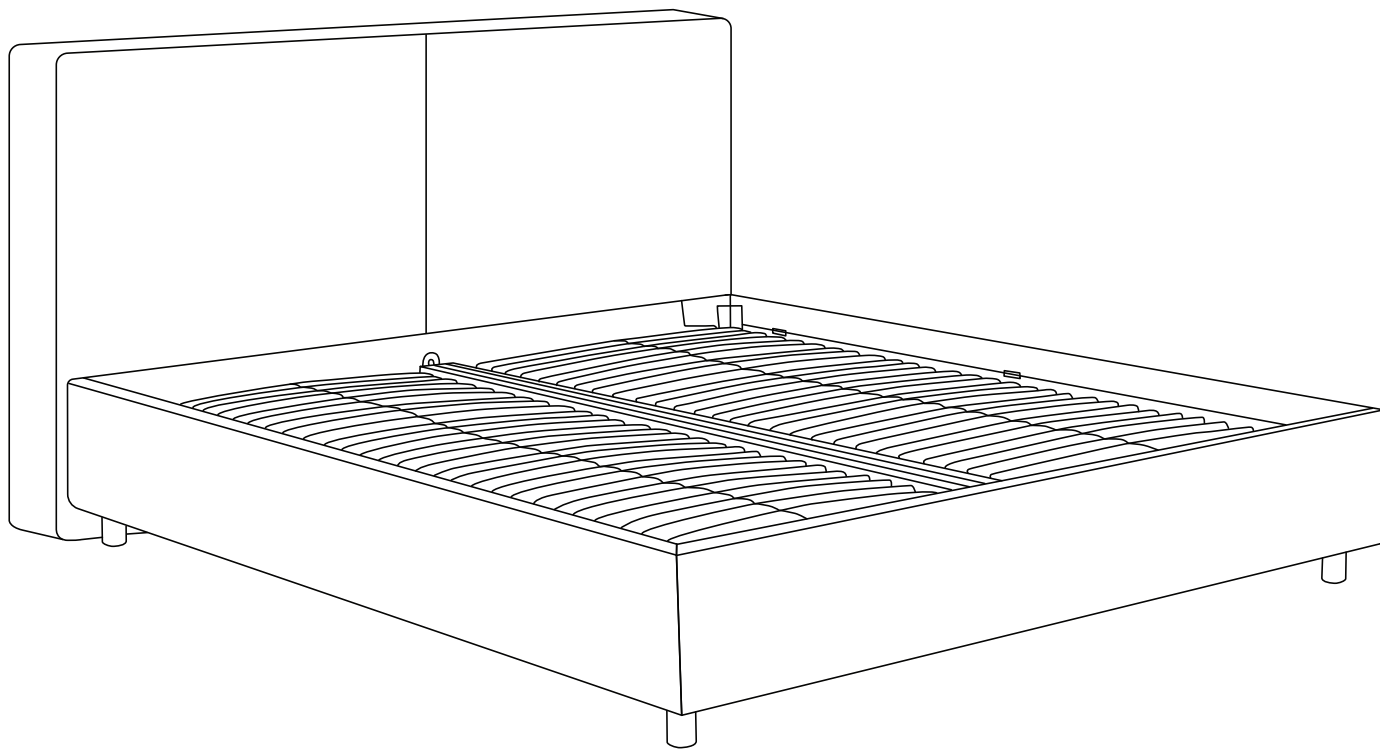


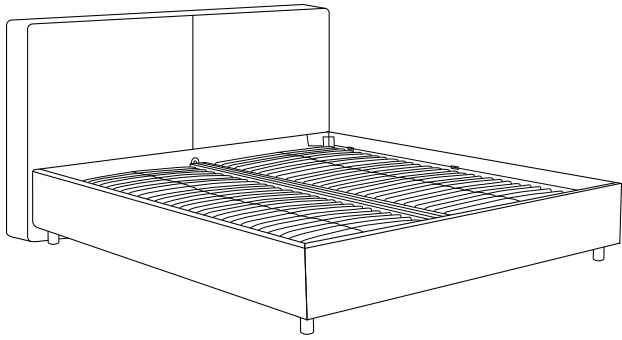
bonami
SELECTION

MYRA

BOLD



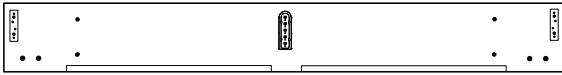
Návod | Instrukcja | Instrucțiuni | Útmutató | Upute
Instrukcijas | Instrukcijas | Navodila | Инструкции | Juhised | Istruzioni | Instructions



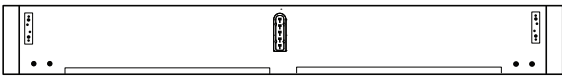
MYRA

BOLD

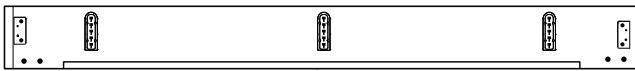
A 1x



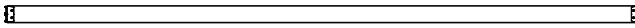
B 1x



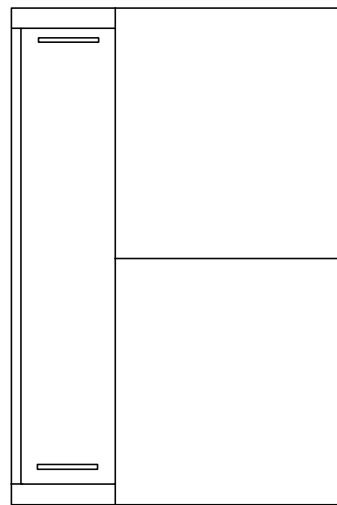
C 2x



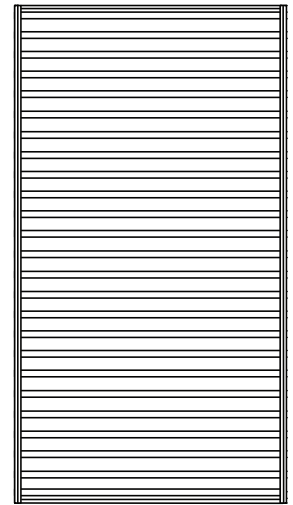
D 1x



E 1x



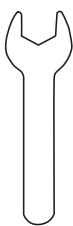
F 2x



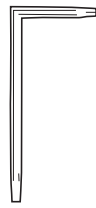
I 12x



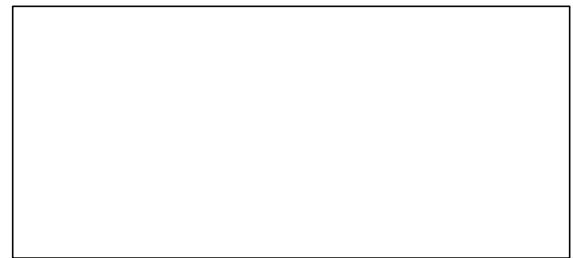
J 1x



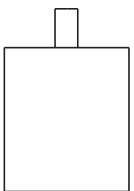
K 2x



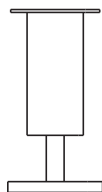
W 2x



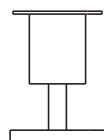
G 4x



H 1x



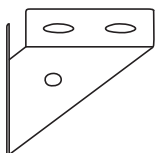
P 2x



O 4x



L 4x



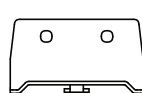
M 16x



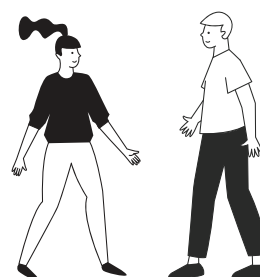
N 4x



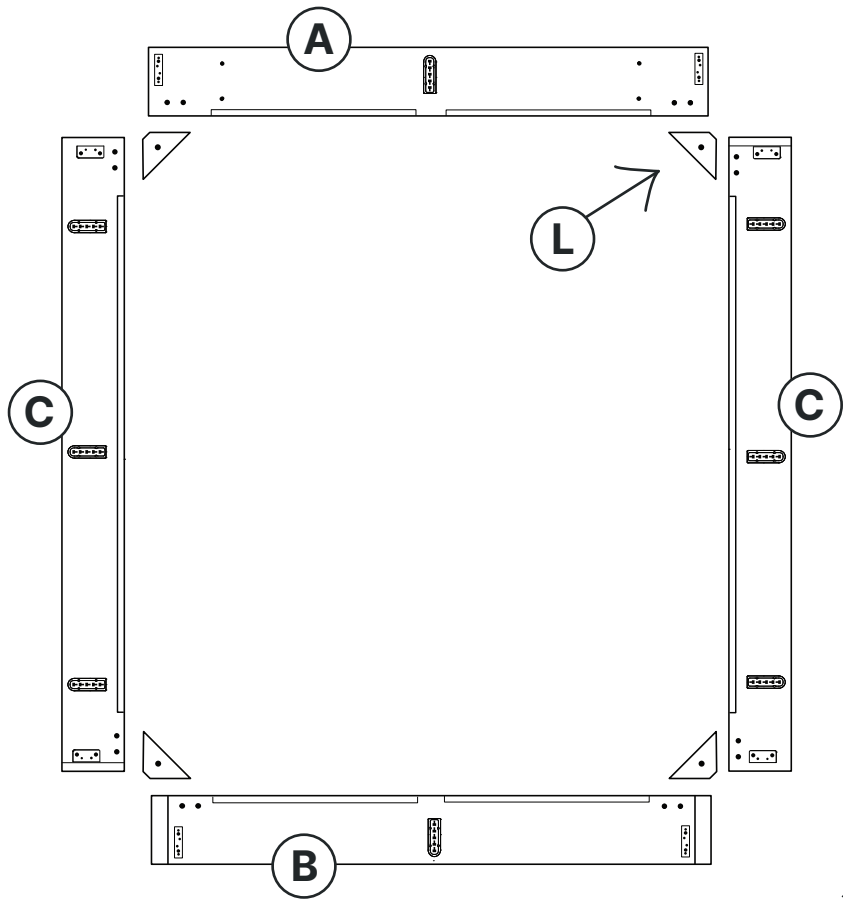
Q 6x



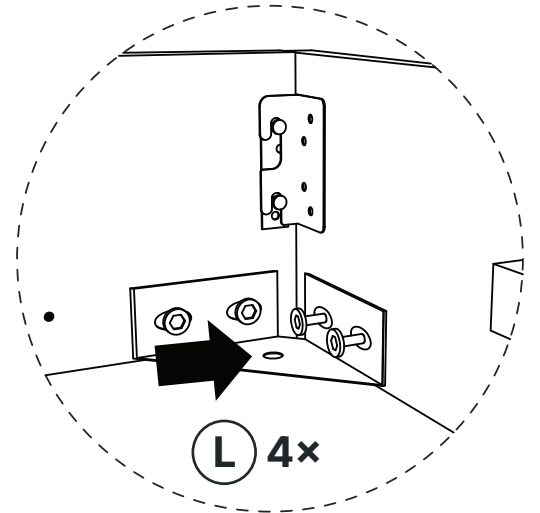
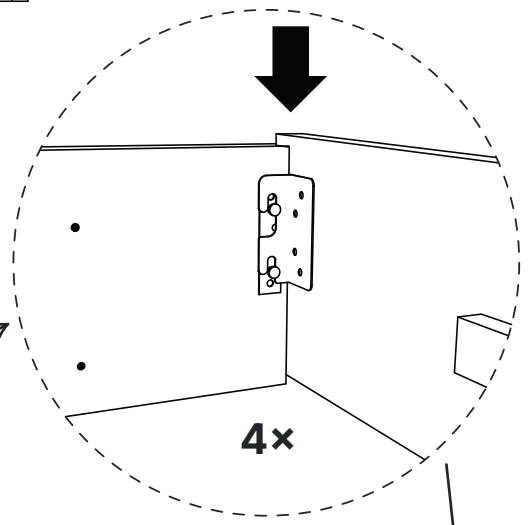
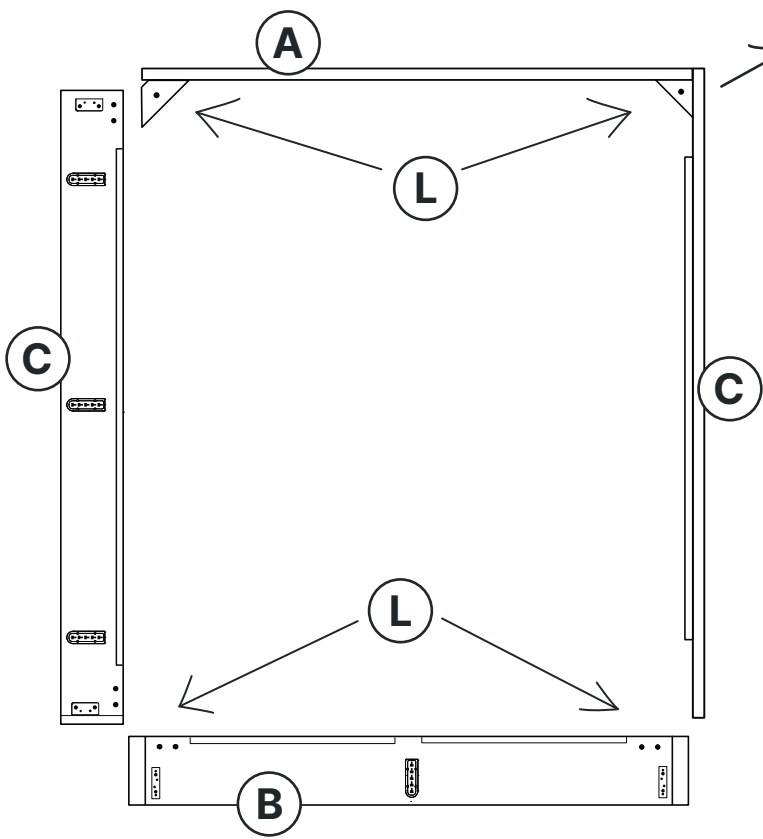
2x



1

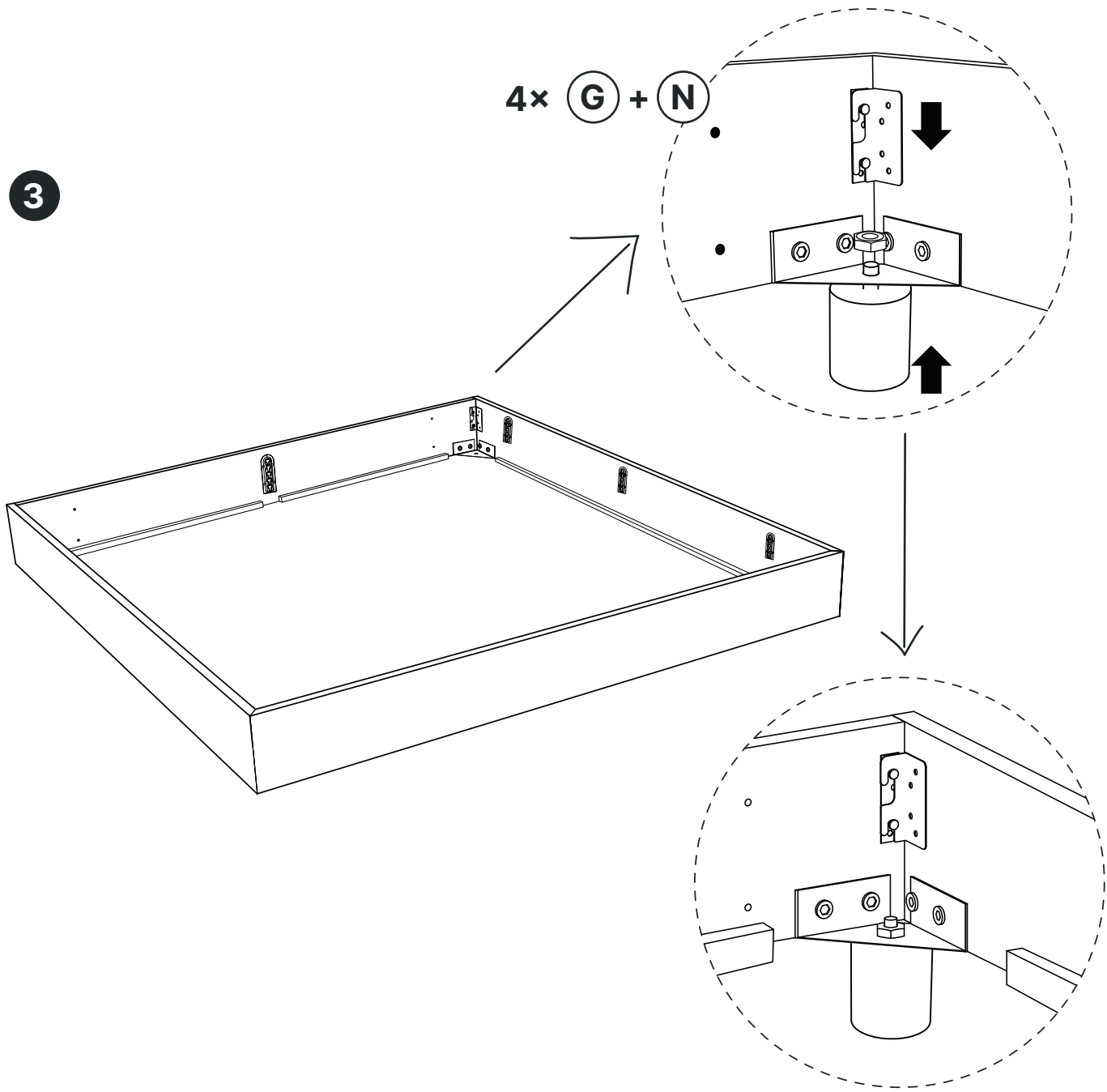


2

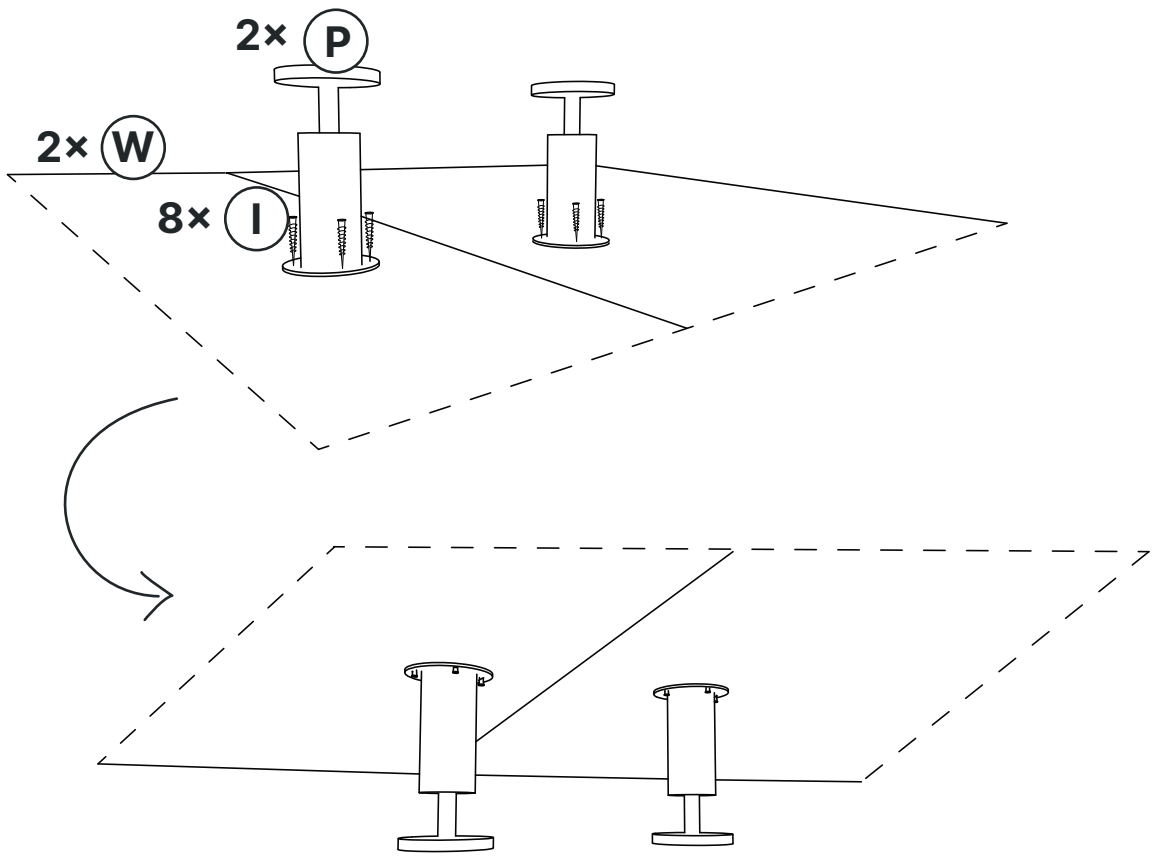


3

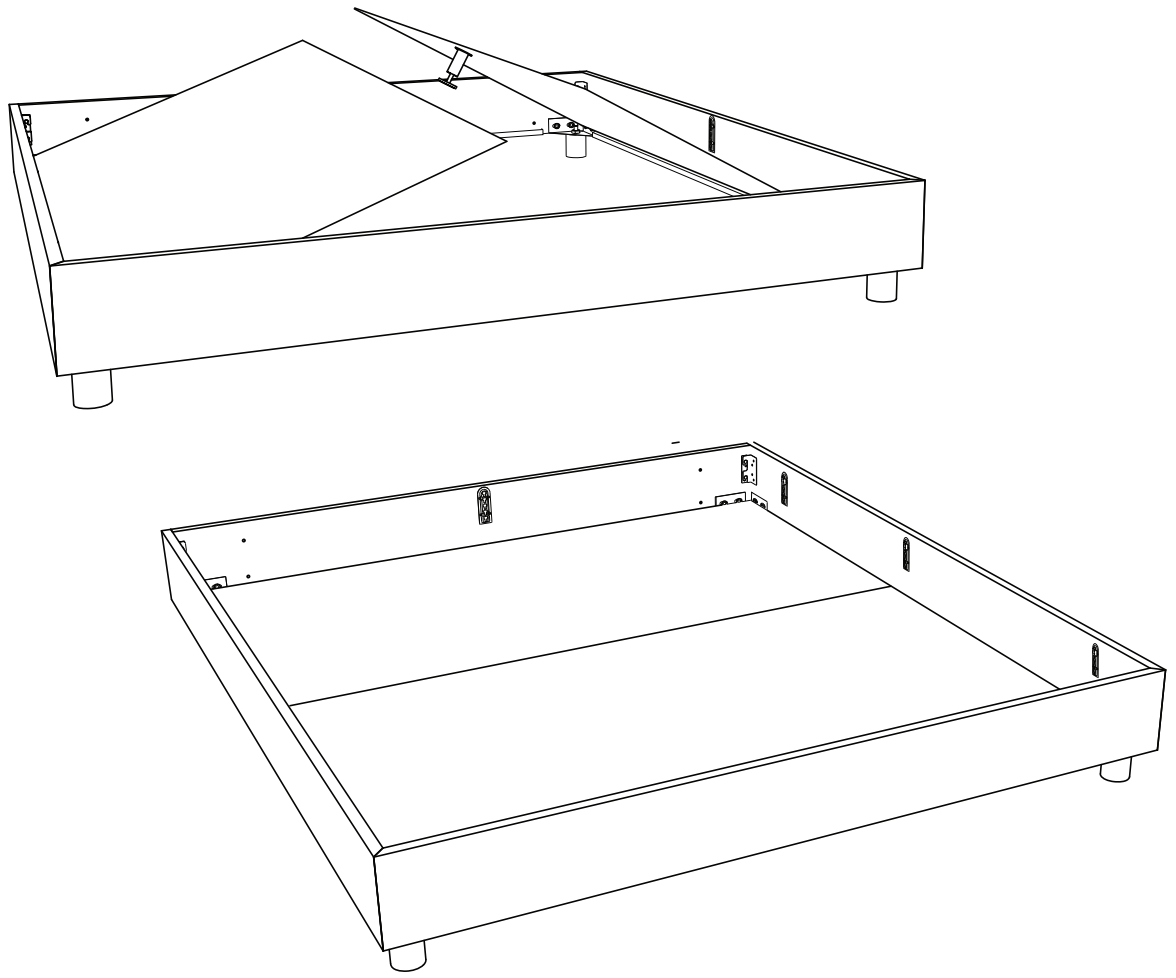
4x G + N



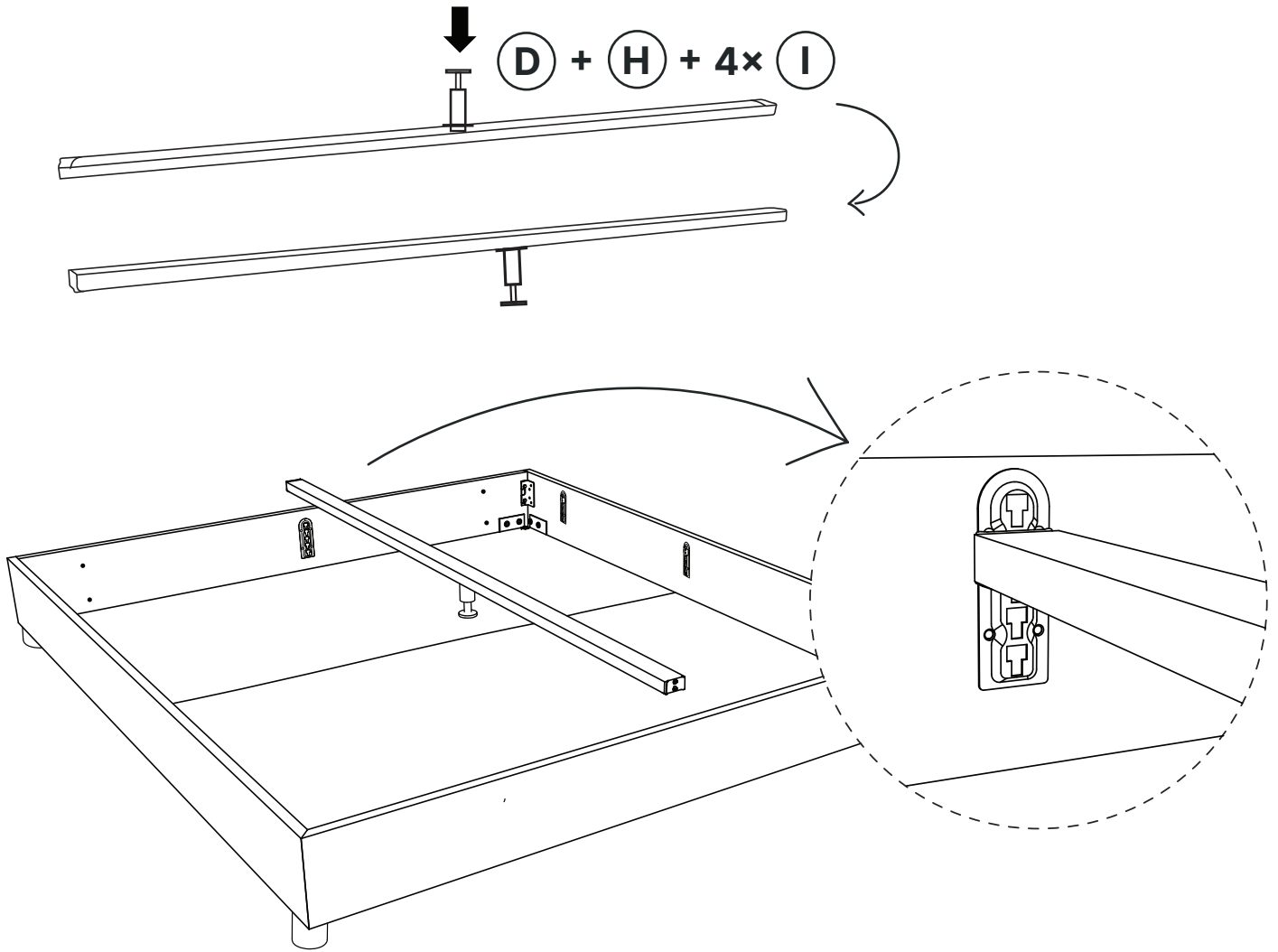
4



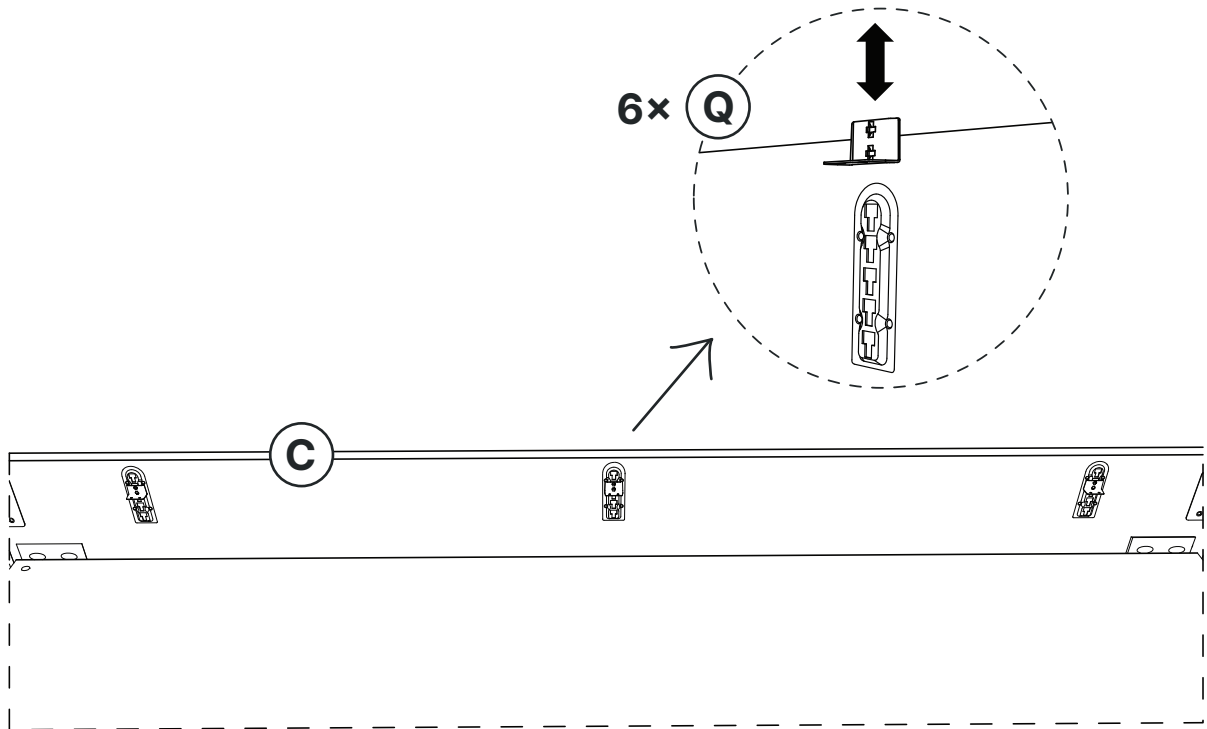
5



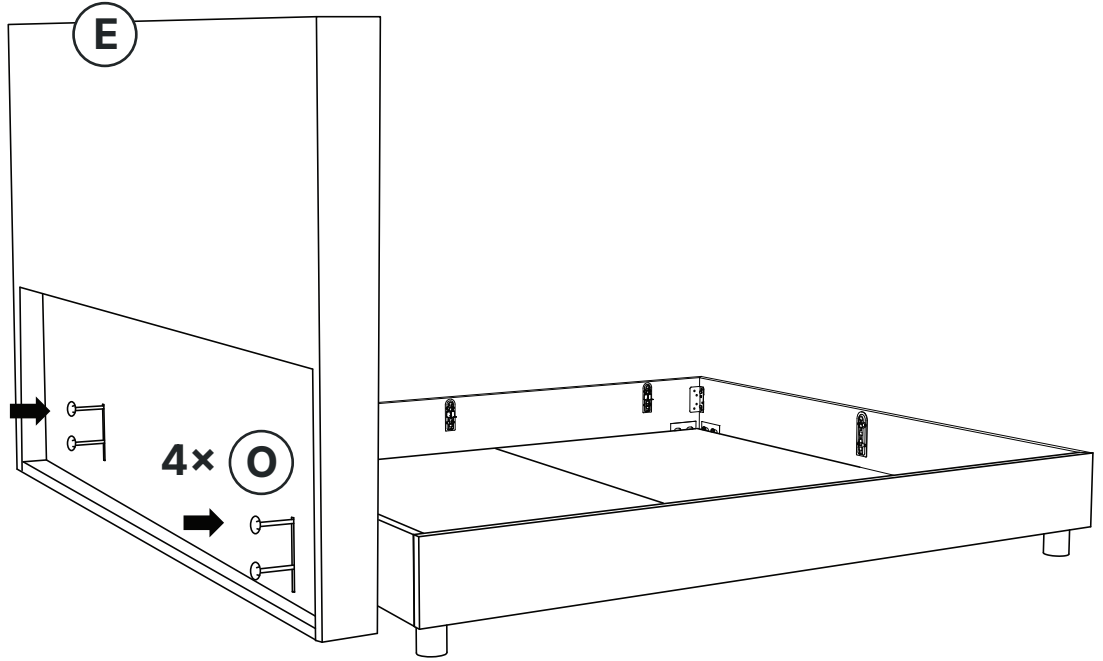
6



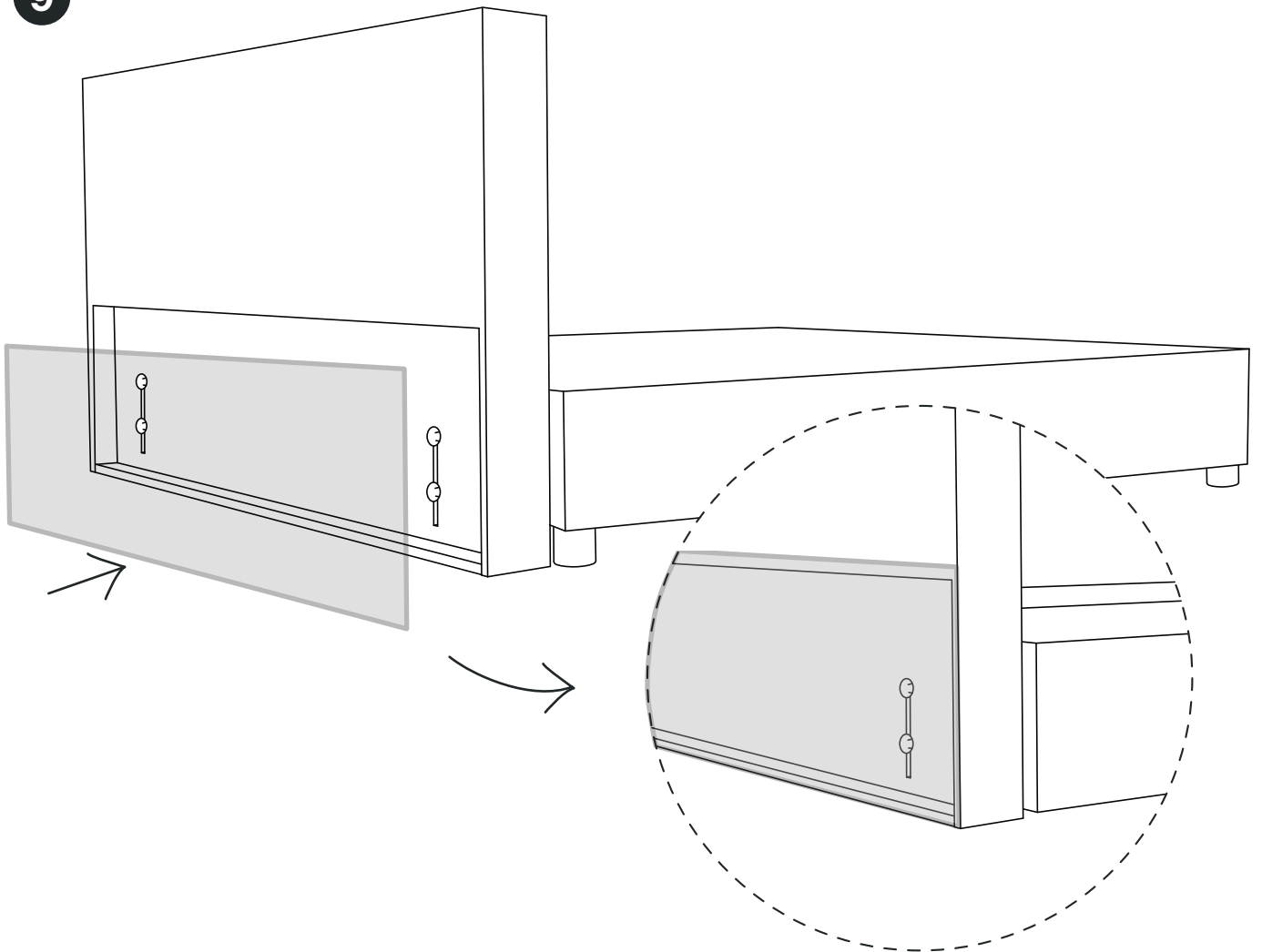
7



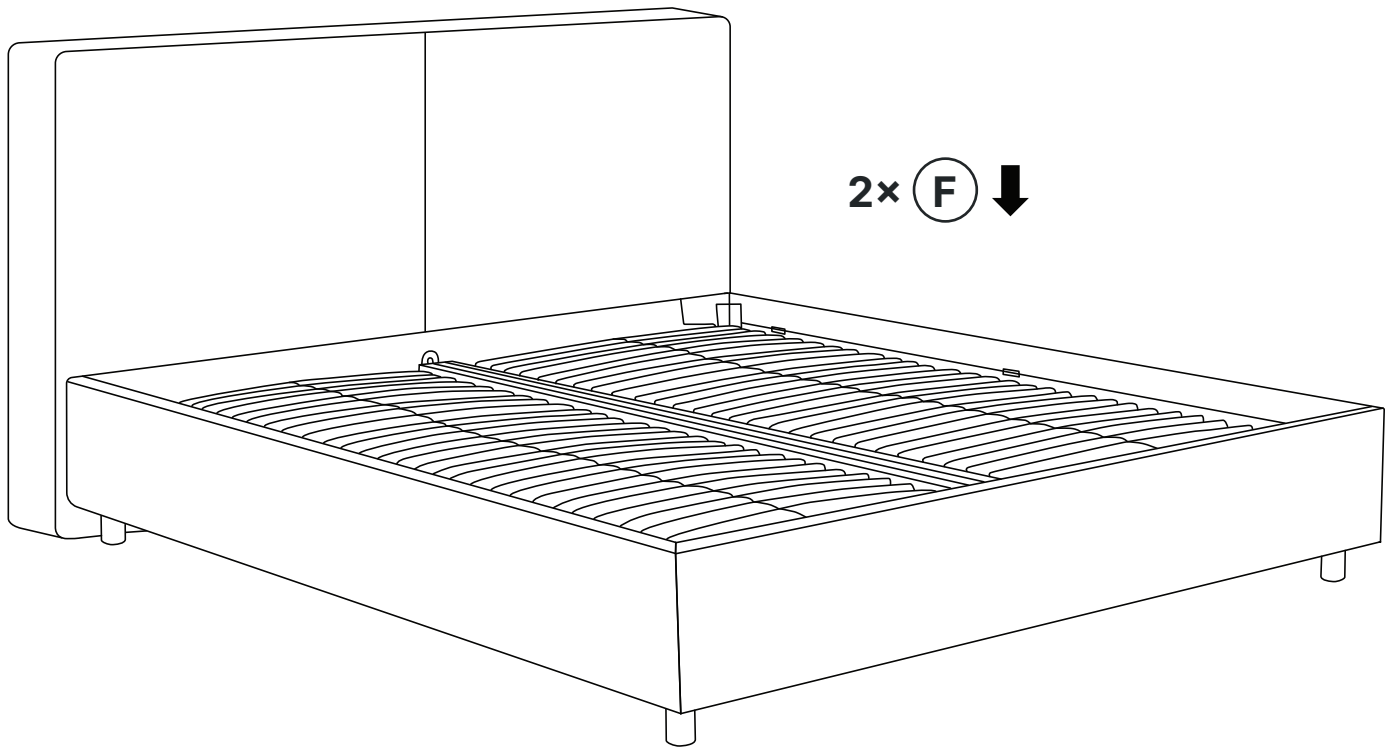
8



9



10



2x F ↓

CZ

Paráda a máme hotovo!
To šlo hladce, že?

Ted' už jen hod'te nohy nahoru
a užijte si zasloužený relax.

Děkujeme za nákup a důvěru,
Vaše Bonami

PL

I gotowe! Poszło gładko,
prawda?

Teraz nogi do góry i ciesz
się zasłużonym relaksem.

Dziękujemy za zakup
i zaufanie, Twoje Bonami

SK

Paráda, máme hotovo! To šlo
hľadko, že?

Teraz už len hod'te nohy nahor
a užite si zaslúžený relax.

Ďakujeme za nákup a dôveru,
Vaše Bonami

RO

Gata! A fost ușor, nu-i așa?

Acum doar pune-ți picioarele
cum vrei și bucură-te
de relaxare!

Mulțumim pentru achiziție
și încrederea acordată!

Cu drag, Bonami

HU

Szuper, végeztünk is!
Simán ment, ugye?

Nyugodtan dobd fel rárm
a lábaid és élvezd
a megérdemelt pihenést!

Köszönjük a vásárlást és
a bizalmad, a Te Bonamid

HR

Odlično, gotovi smo! Prošlo
je bez problema, zar ne?

Sada, noge u zrak i uživajte
u zasluženom odmoru.

Hvala vam na kupnji
i povjerenju, vaš Bonami

LT

Šaunu! Juk nebuvo taip
sudėtinga, tiesa?

Atsipalaiduokite ir mėgaukitės
poilsiu. Jūs to nusipelnėte!

Dėkojame už pirkinį ir
pasitikėjimą, jūsų Bonami

LV

Lieliski, viss jau gatavs!
Tas bija vienkārši, vai ne?

Apsēdieties, paceliet kājas
un izbaudiet pelnītu atpūtu.

Paldies, ka iepērcaties
pie mums! Jūs esat Bonami

SI

Odlično, je že končano!
Enostavno, kajne?

Sprostite se in uživajte.
Zaslužite si!

Hvala za nakup in zaupanje,
vaš Bonami

BG

Готови сме! Това мина
гладко, нали?

Сега просто се отпуснете
и се насладете на
заслужената почивка.

Благодарим ви за
покупката и доверието,
Ваш Bonami

EE

Suurepäran, ongi valmis!
See läks sujuvalt, kas pole?

Nüüd viska lihtsalt jalad
seinale ja naudi väljateenitud
lõõgastust.

Täname teid ostu ja
usalduse eest, teie Bonami

IT

Ottimo! È stato facile no?

Ora non ti resta che sdraiarti,
alzare i piedi e goderti il meritato relax.

Grazie per l'acquisto e la fiducia,
il tuo team Bonami

EN

Great and we're done! That
went smoothly, didn't it?

Now just throw your feet
up and enjoy the well-deserved
relaxation.

Thank you for your purchase
and trust, Your Bonami



CZ

**P.S.: Něco se pokazilo?
I mistr tesař se někdy utne,
ale to zvládneme!**

Obrátte se na naši zákaznickou podporu a společně to rychle vyřešíme k vaší spokojenosti.

sluzebnicek@bonami.cz
232 005 040
online chat (najdete vpravo dole na obrazovce)
V pracovních dnech od 8:00 do 18:00

PL

**PS: Czy coś poszło nie tak?
Zdarza się najlepszym,
ale razem damy radę!**

Skontaktuj się z naszym działem obsługi klienta, a wspólnie rozwiążemy ten problem.

pomoc@bonami.pl
71 66 191 76
W dni robocze od 8:00 do 17:00

SK

**P.S.: Niečo sa pokazilo?
Aj majster tesár sa niekedy
utne, ale to zvládneme!**

Obráťte sa na našu zákaznicku podporu a spoločne to rýchlo vyriešíme k vašej spokojnosti.

pomocnicek@bonami.sk
02/208 126 60
V pracovných dňoch od 8:00 do 18:00

RO

P.S. Este ceva în neregulă?

Contactează colegii noștri de la departamentul Relații Clienți și vom găsi împreună o soluție!

client@bonami.ro
+40 312 294 753
În zilele lucrătoare, de la 8:00 la 17:00

HU

**Ul.: Valami baj történt?
Mind követünk el hibákat,
de minden rendben lesz!**

Lépj kapcsolatba az ügyfélszolgálatunkkal és együtt gyorsan megoldjuk a problémát.

kisokos@bonami.hu
06 1 550 7606
Munkanapokon 8:00 és 17:00 között

HR

**P.S.: Nešto nije u redu?
Tko radi, griješi, ali
i ispravlja pogreške!**

Kontaktirajte našu korisničku podršku i zajedno ćemo ovo riješiti na vaše zadovoljstvo.

pomoc@bonami.hr
(031) 777 257
Radnim danima od 9:00 do 17:00

LT

**PS: Ar viskas gerai?
Visi klystame,
bet rasime sprendimą!**

Susisiekite su mūsų klientų aptarnavimo komanda ir kartu greitai išspręsimė bet kokią problemą.

pagalba@bonami.lt
37052143952
Darbo dienomis nuo 9:00 iki 17:00

LV

**P.S. Vai kaut kas
neizdevās kā plānots?
Pat profesionāļi reizēm
kļūdās, bet kopā mēs
varam atrisināt visu!**

Lūdzu, sazinieties ar mūsu klientu apkalpošanas komandu, un mēs kopā ātri atrisināsim šo problēmu.

palīdzība@bonami.lv
(371) 68688238
Darba dienās no 9:00 līdz 17:00

SI

**P.S.: Je šlo kaj narobe?
Vsi delamo napake,
a poiskali bomo rešitev!**

Za pomoč se obrnite na našo ekipo za pomoč strankam.

pomoc@bonami.si
(01) 888 88 61
Ob delavnikih od 9:00 do 17:00

BG

**PS: Нещо се е объркало?
Могат да се случат
грешки, но ние можем
да се справим!**

Уведомете нашия отдел за обслужване на клиенти и заедно ще решим проблема ви бързо.

obslujvaneklienti@bonami.cz
024928351
Работни дни от 8:00 до 16:00 ч.

EE

**PS: Kas midagi läks valesti?
Vigu võib ikka ette tulla,
aga me saame asja toimima!**

Andke sellest meie klienditoele teada ja lahendame kiiresti koos teie probleemid.

klienditugi@bonami.ee
+372 6543614
Tööpäeviti 10.00–14.00

IT

**PS: qualcosa è andato storto?
Purtroppo gli errori possono capitare,
ma siamo qui per rimediare!**

Contatta la nostra Assistenza Clienti e risolveremo insieme il tuo problema il prima possibile.

aiuto@bonami.it
+39 04221697054
Da lunedì a venerdì dalle 9 alle 13

EN

**PS: Something went wrong?
Mistakes can happen
but we can make it work!**

Let our customer service know and together we will quickly solve your problem.

sluzebnicek@bonami.cz
232 005 040
Working days from 8:00 to 18:00

bonami
SELECTION