



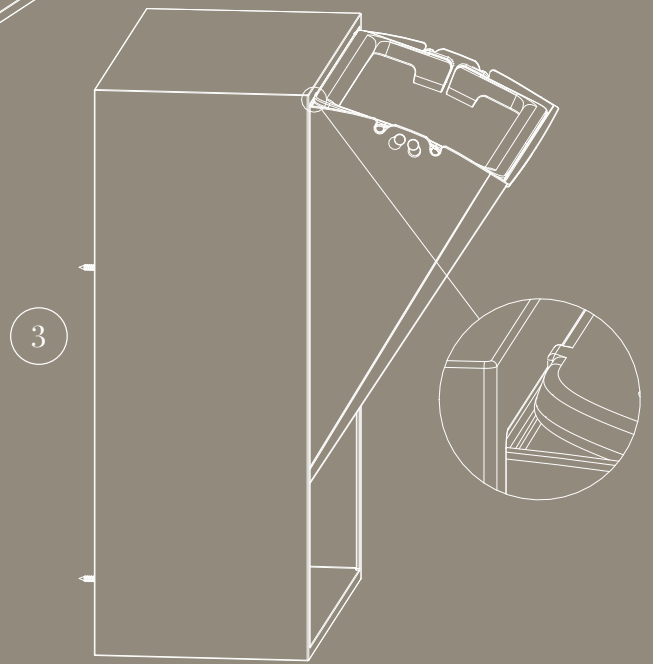
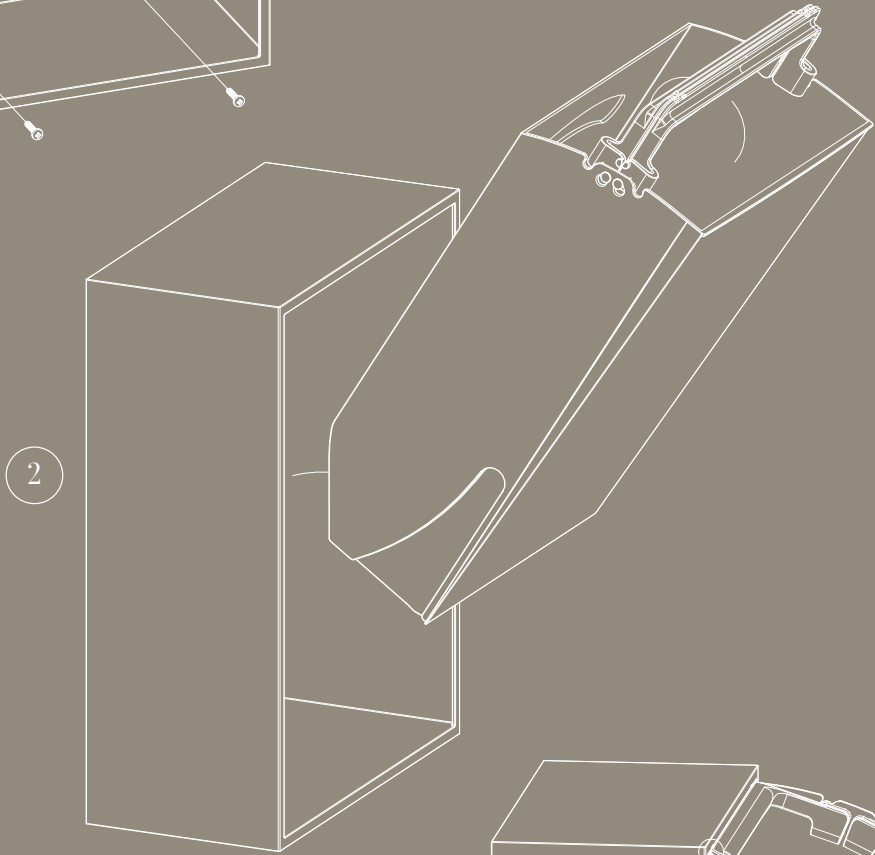
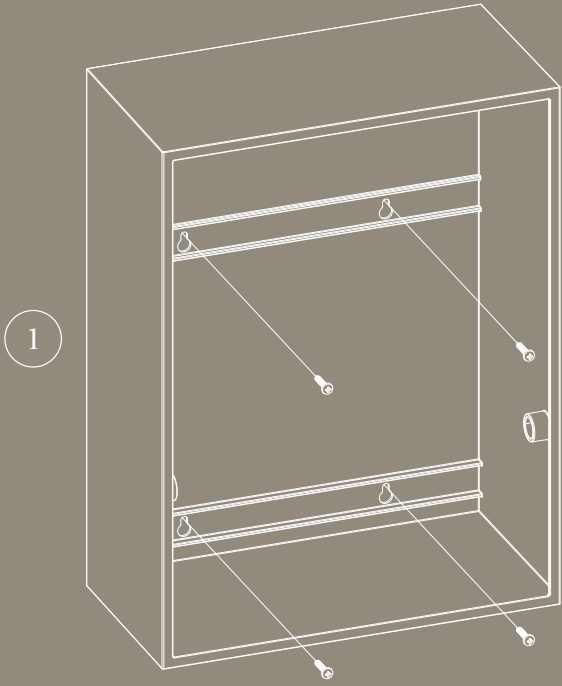
Recycling Box

MOUNTING AND MAINTENANCE GUIDE



ReCollector

DK	Monteringsanvisning
SE	Monteringsanvisningar
NO	Monteringsanvisning
FI	Asennusohje
UK	Mounting Instructions
DE	Montageanleitung
FR	Instructions de montage
NL	Montage-instructies
ES	Instrucciones de montaje
IT	Istruzioni di montaggio



MONTERINGS- OG VEDLIGEHOLDELSEREGUIDE TIL DIN SORTERINGSBOKS FRA RECOLLECTOR

For at montere din sorteringsboks på væggen skal du bruge den type skruer/rawlplugs, som passer til vægmaterialet i dit hjem. Sørg for at sikre, at de anvendte skruer/rawlplugs passer til vægmaterialet, så de kan bære vægten.

Sorteringsboksens ramme monteres med fire skruer/rawlplugs på en væg – se tegning 1

1. Placér rammen på væggen, hvor du ønsker den ophængt, og brug evt. et vaterpas.
2. Lav et mærke med en blyant på væggen gennem de fire huller i rammen.
3. Bor skruer/rawlplugs i de fire mærker.
4. Rammen hænges op på væggen.
5. Sorteringsboksen indsættes i rammen på væggen og kan åbnes med et let tryk nederst – se tegning 2.
6. Du kan også se vores videoguide på [ReCollector.dk](https://www.recollector.dk)

Håndtagenes funktion

- Håndtagene kan bruges til at bære sorteringsboksen.
- Håndtagene kan sætte en standard 20 liters plastikpose i spænd.
- Vil du holde sorteringsboksen åben, sættes det inderste håndtag i spænd på rammens øverste kant – se tegning 3.

Daglig vedligehold

Sorteringsboksen rengøres med en blød, fugtig klud eller svamp. Tilsæt evt. et mildt opvaskemiddel eller sæbe. Eftertørres med en ren, tør klud. Sorteringsboksen må ikke komme i opvaskemaskinen.

Dimensioner

H: 40cm x B: 30cm x D: 15cm
Vægt: 1,8kg

Det skal du vide

- Sorteringsboksen kan bære op til 5kg.
- Det frarådes at placere sorteringsboksen i direkte sollys, da farverne kan falme på sigt.
- Sorteringsboksen tåler ikke uorganiske stoffer.

Materiale

Sorteringsboksen er produceret i Danmark og materialet er genanvendt plast af typen polystyren. Produktet kan genanvendes.

**NU ER DU KLAR TIL AT AFFALDSSORTERE OG
VEDLIGEHOLDE DIN SORTERINGSBOKS.**



MONTERINGS- OCH UNDERHÅLLSGUIDE TILL DIN SORTERINGSBOX FRÅN RECOLLECTOR

För att montera din sorteringsbox på väggen ska du använda den typ av skruvar/pluggar som passar väggmaterialet i ditt hem. Var noga med att de skruvar/pluggar du använder passar väggmaterialet, så att de kan bära vikten.

Sorteringsboxens ram monteras med fyra skruvar/pluggar på en vägg – se bild 1

1. Placera ramen där du vill hänga upp den på väggen, och använd eventuellt ett vattenpass.
2. Markera med en blyertspenna på väggen genom de fyra hålen i ramen.
3. Borra skruvar/pluggar i de fyra märkena.
4. Häng upp ramen på väggen.
5. Sorteringsboxen placeras in i ramen på väggen och kan öppnas med ett lätt tryck längst ned – se bild 2.
6. Du kan också se vår videoguide på [ReCollector.dk](https://www.ReCollector.dk)

Handtagens funktion

- Handtagen kan användas till att bära sorteringsboxen.
- Handtagen kan också spänna en 20 liters standardplastpåse.
- Om du vill hålla sorteringsboxen öppen spänner du det innersta handtaget på ramens översta kant – se bild 3.

Dagligt underhåll

Sorteringsboxen rengörs med en mjuk, fuktig trasa eller svamp. Milt diskmedel eller tvål kan eventuellt användas. Torka sedan med en ren, torr trasa. Sorteringsboxen tål inte maskindisk.

Mått

H: 40 cm x B: 30 cm x D: 15 cm
Vikt: 1,8 kg

Viktig information

- Sorteringsboxen kan bära upp till 5 kg.
- Det avråds från att placera sorteringsboxen i direkt solljus eftersom färgerna då kan blekna på sikt.
- Sorteringsboxen tål inte oorganiska material.

Material

Sorteringsboxen är tillverkad i Danmark i återvunnen plast av typen polystyren. Produkten kan återvinnas.

**NU ÄR DU REDO ATT AVFALLSSORTERA OCH
UNDERHÅLLA DIN SORTERINGSBOX.**



MONTERINGS- OG VEDLIKEHOLDSVEILEDNING FOR RECOLLECTOR-SORTERINGSBOKS

For å montere sorteringsboksen på veggen må du bruke skruer/plugger som er egnede til veggmaterialene i hjemmet ditt. Det er svært viktig å bruke riktige skruer/plugger, slik at veggen klarer å bære vekten til boksen.

Sorteringsboksens ramme skal monteres på veggen med fire skruer/plugger (se tegning 1)

1. Hold rammen inntil veggen der du skal henge den opp, og bruk vater ved behov.
2. Bruk en blyant for å markere punktene på veggen gjennom de fire hullene i rammen.
3. Skru inn skruene, eller bor hull til pluggene der de fire merkene er.
4. Rammen henges på veggen.
5. Sorteringsboksen settes så inn i rammen og kan åpnes med et lett trykk nederst – se tegning 2.
6. Du kan også se en videoveiledning på [ReCollector.dk](https://www.recollector.dk)

Håndtakenes funksjon

- Håndtakene kan brukes til å bære sorteringsboksen.
- Håndtakene kan sette en vanlig 20-liters plastpose i spenn.
- Vil du holde boksen åpen, bøyes det innerste håndtaket ned mot den øverste kanten på rammen – se tegning 3.

Daglig vedlikehold

Sorteringsboksen rengjøres med en myk, fuktig klut eller svamp. Bruk eventuelt litt mild såpe eller litt oppvaskmiddel. Tørkes med en ren og tørr klut. Sorteringsboksen må ikke vaskes i oppvaskmaskinen.

Mål

H: 40 cm x B: 30 cm x D: 15 cm
Vekt: 1,8 kg

Nyttig informasjon

- Sorteringsboksen kan bære opptil 5 kg.
- Den bør ikke plasseres i direkte sollys ettersom fargene kan falme over tid.
- Sorteringsboksen tåler ikke uorganiske stoffer.

Materialer

Sorteringsboksen er produsert i Danmark og er laget av resirkulert plast av typen polystyren. Produktet kan også resirkuleres.

**NÅ ER DU KLAR TIL Å SORTERE SØPPEL OG
VEDLIKEHOLDE SORTERINGSBOKSEN DIN.**



RECOLLECTOR-LAJITTELULAATIKON ASENNUS- JA KUNNOSSAPITO-OHJEET

Lajittelulaatikon kiinnittämiseen seinälle tarvitaan seinämateriaaliin sopivia ruuveja/ruuvitulppia. Varmista, että käyttämäsi ruuvit/ruuvitulpat sopivat seinämateriaaliin ja pystyvät kantamaan laatikon painon.

Kiinnitä lajittelulaatikon kehys seinään neljällä ruuvilla/ruuvitulpalla (katso piirros 1)

1. Sijoita kehys haluttuun kohtaan ja suorista tarvittaessa vatupassin avulla.
2. Piirrä seinään lyijykynällä neljä merkkiä kehyksessä olevien reikien läpi.
3. Pora merkkin kohdalle ruuvit/ruuvitulpat.
4. Ripusta kehys seinälle.
5. Aseta lajittelulaatikko paikalleen kehykseen. Laatikko avataan painamalla kevyesti alareunasta – katso piirros 2.
6. Halutessasi voit katsoa ohjevideon osoitteessa [ReCollector.dk](https://www.ReCollector.dk)

Kahvojen käyttö

- Kahvoja voi käyttää lajittelulaatikon kantamiseen.
- Kahvoilla voi pingottaa 20 litran muovipussin paikalleen.
- Jos tahdot pitää lajittelulaatikon auki, nosta takakahva nojaamaan kehysten yläreunaa vasten – katso piirros 3.

Päivittäinen kunnossapito

Pyyhi lajittelulaatikko puhtaaksi pehmeällä ja kostealla liinalla tai sienellä. Tarvittaessa voit käyttää mietoa astianpesuainetta tai saippuaa. Kuivaa puhtaalla, kuivalla liinalla. Lajittelulaatikkoo ei saa pestä astianpesukoneessa.

Mitat

40 cm (K) x 30 cm (L) x 15 cm (S).

Paino: 1,8 kg

Hyvä tietää

- Lajittelulaatikko kestää korkeintaan 5 kg:n painon.
- Lajittelulaatikkoo ei kannata sijoittaa suoraan auringonvaloon, sillä aurinko voi ajan mittaan haalistuttaa värejä.
- Lajittelulaatikko ei kestä epäorgaanisia aineita.

Materiaali

Lajittelulaatikko on valmistettu Tanskassa kierrätetystä polystyreenimuovista. Tuotteen voi käyttää uudelleen.

**TÄSSÄ OLIVAT LAJITTELULAATIKON
ASENNUS- JA KUNNOSSAPITO-OHJEET.
NYT OLET VALMIS LAJITTELEMAAN JÄTTEESI.**



MOUNTING AND MAINTENANCE GUIDE FOR YOUR NEW WASTE SORTING BOX FROM RECOLLECTOR

To mount your sorting box onto the wall, you will need to use the right kind of screws/raw plugs for the wall material in your home. Make sure that the screws/raw plugs you use are suitable for the wall material so that they can bear the weight.

The frame of the sorting box is mounted onto the wall using four screws/raw plugs – see illustration 1

1. Place the frame on the wall and adjust it into the position you want. Use a spirit level if necessary.
2. Use a pencil to mark the wall through the four holes on the frame.
3. Drill the screws/raw plugs into the four markings.
4. Hang the frame on the wall.
5. The sorting box is inserted onto the frame on the wall and can be opened by pressing lightly at the bottom – see illustration 2.
6. You can also watch our video guide at ReCollector.dk

Use of the handles

- The handles can be used to carry the sorting box.
- The handles can be used to stretch and hold a standard 20 litre plastic bag in place.
- If you want to keep the box open, raise the inner handle against the upper part of the frame to hold it in place – see illustration 3.

Daily maintenance

Clean your sorting box using a soft, damp cloth or sponge. Use a mild detergent or soap. Then wipe down with a clean, dry cloth. The sorting box must not be placed in the dishwasher.

Dimensions

H: 40 cm x W: 30 cm x D: 15 cm.

Weight: 1.8 kg

Important information

- The sorting box can bear a weight of up to 5 kg.
- Avoid placing the sorting box in direct sunlight, as this can cause the colours to fade over time.
- The sorting box is not suitable for storing inorganic waste.

Materials

The sorting box is manufactured in Denmark and made from a recycled plastic of the polystyrene variety. It is suitable for recycling.

**YOU ARE NOW READY TO BEGIN SORTING YOUR WASTE AND
TAKING GOOD CARE OF YOUR NEW WASTE SORTING BOX.**



MONTAGE- UND PFLEGEANLEITUNG FÜR IHRE SORTIERBOX VON RECOLLECTOR

Verwenden Sie zum Anbringen Ihrer Sortierbox an der Wand die Art von Schrauben/Dübeln, die zum Wandmaterial in Ihrem Haus passen. Stellen Sie sicher, dass die verwendeten Schrauben/Dübel zum Wandmaterial passen, damit sie das Gewicht tragen können.

Der Rahmen der Sortierbox wird mit vier Schrauben/Dübeln an einer Wand montiert – siehe Zeichnung 1

1. Platzieren Sie den Rahmen an der Wand, an der Sie ihn aufhängen möchten, und verwenden Sie gegebenenfalls eine Wasserwaage.
2. Zeichnen Sie die gewünschte Position mit einem Bleistift durch die vier Löcher im Rahmen an der Wand an.
3. Bohren Sie Schrauben/Dübel in die vier angezeichneten Markierungen.
4. Hängen Sie den Rahmen an die Wand.
5. Die Sortierbox wird in den Rahmen an der Wand eingesetzt und kann mit leichtem Druck unten geöffnet werden – siehe Zeichnung 2.
6. Auf ReCollector.dk können Sie sich zudem unser Anleitungsvideo ansehen.

Die Funktion der Griffe

- Die Griffe können zum Tragen der Sortierbox verwendet werden.
- Die Griffe können eine standardmäßige 20-Liter-Plastiktüte aufspannen.
- Wenn Sie die Sortierbox offenhalten möchten, spannen Sie den inneren Griff am oberen Rand des Rahmens ein – siehe Zeichnung 3.

Tägliche Pflege

Reinigen Sie die Sortierbox mit einem weichen, feuchten Tuch oder Schwamm. Geben Sie eventuell ein mildes Spülmittel oder Seife hinzu. Mit einem sauberen, trockenen Tuch abtrocknen. Die Sortierbox ist nicht spülmaschinengeeignet.

Abmessungen

H: 40 cm x B: 30 cm x T: 15 cm.

Gewicht: 1,8 kg

Das sollten Sie wissen

Die Sortierbox kann Lasten von bis zu 5 kg tragen. Die Sortierbox sollte nicht in direktem Sonnenlicht platziert werden, da dies langfristig zu einem Verblässen der Farben führen kann. Die Sortierbox ist nicht für anorganische Stoffe geeignet.

Material

Die Sortierbox wird in Dänemark hergestellt und das Material besteht aus dem recycelten Kunststoff Polystyrol. Das Produkt ist recycelbar.

**JETZT KÖNNEN SIE ABFALL TRENNEN UND IHRE
SORTIERBOX IN GUTEM ZUSTAND ERHALTEN.**



NOTICE D'INSTALLATION ET D'ENTRETIEN DE VOTRE CORBEILLE DE TRI RECOLLECTOR

Pour fixer votre corbeille de tri au mur, vous devez utiliser le type de vis/chevilles adapté au matériau de votre mur. Veillez à ce que les vis/chevilles utilisées soient adaptées au matériau qui compose le mur, afin qu'elles puissent supporter la charge.

Fixez le cadre de la corbeille de tri au mur à l'aide de quatre vis/chevilles voir illustration 1

1. Montez le cadre sur le mur, là où vous souhaitez l'accrocher. Utilisez un niveau à bulle.
2. Faites une marque au crayon sur le mur au niveau des quatre trous du cadre.
3. Enfoncez les vis/chevilles au niveau de ces quatre marques.
4. Fixez le cadre au mur.
5. Insérez la corbeille de tri dans le cadre sur le mur. Pour ouvrir la corbeille, exercez une légère pression sur la partie inférieure – voir illustration 2.
6. Vous pouvez également consulter notre guide vidéo sur ReCollector.dk

Fonction des poignées

- Les poignées servent à porter la corbeille de tri.
- Les poignées permettent de coincer un sac en plastique standard de 20 litres.
- Si vous voulez que la corbeille de tri reste ouverte, coincer la poignée de l'intérieur sur le bord supérieur du cadre – voir illustration 3.

Entretien journalier

Nettoyez la corbeille de tri à l'aide d'un chiffon doux et humide ou d'une éponge. Ajoutez éventuellement un produit nettoyant ou du savon. Essuyez-la avec un chiffon sec et propre. Ne pas laver la corbeille de tri au lave-vaisselle.

Dimensions

H : 40 cm x L : 30 cm x P : 15 cm

Poids : 1,8 kg

Important

- La corbeille de tri peut supporter une charge pouvant atteindre 5 kg.
- Il est déconseillé de placer la corbeille de tri à la lumière directe du soleil, car elle pourrait se décolorer avec le temps.
- La corbeille de tri ne convient pas aux matières non organiques.

Matériau

La corbeille de tri est fabriquée au Danemark et est composée de plastique recyclé de type polystyrène. Le produit peut être réutilisé.

**VOUS ÊTES DÉSORMAIS PRÊT À TRIER VOS DÉCHETS ET À
ENTREtenir VOTRE CORBEILLE DE TRI.**



MONTAGE- EN ONDERHOUDSHANDLEIDING VOOR UW SORTEERBAK VAN RECOLLECTOR

Om uw sorteerbak aan de wand te monteren, gebruikt u het passende type schroeven/pluggen al naargelang het materiaal van de muren in uw huis. Ga na of de gebruikte schroeven/pluggen geschikt zijn voor het materiaal van de muren, zodat ze het gewicht kunnen dragen.

Het kader van de sorteerbak wordt met vier schroeven/pluggen aan de wand gemonteerd – zie afbeelding 1

1. Plaats het kader tegen de wand waar u het wilt ophangen. Gebruik eventueel een waterpas.
2. Maak met een potlood markeringen op de wand doorheen de vier gaten in het kader.
3. Boor gaten op de plaats van de vier markeringen en steek er de schroeven/pluggen in.
4. Hang het kader aan de wand.
5. Plaats de sorteerbak in het kader aan de wand. De bak gaat open als u zacht tegen de onderkant duwt – zie afbeelding 2.
6. Bekijk ook onze videohandleiding op ReCollector.dk

De functie van de handgrepen

- Aan de handgrepen kunt u de sorteerbak optillen.
- Met de handgrepen kunt u een standaardzak van 20 liter vastklemmen.
- Om de sorteerbak open te houden, zet u de binnenste handgreep vast op de bovenrand van het kader – zie afbeelding 3.

Dagelijks onderhoud

Maak de sorteerbak schoon met een zachte, vochtige doek of spons. Gebruik eventueel een mild afwas- of schoonmaakmiddel. Droog de bak af met een schone, droge doek. De sorteerbak is niet geschikt voor de vaatwasser.

Afmetingen

H: 40 cm x B: 30 cm x D: 15 cm.

Gewicht: 1,8 kg

Belangrijke informatie

- De sorteerbak heeft een draagvermogen van maximaal 5 kg.
- Het wordt aangeraden om de sorteerbak niet in direct zonlicht te plaatsen, want dan kunnen de kleuren op den duur verbleken.
- De sorteerbak is niet geschikt voor anorganische stoffen.

Materiaal

De sorteerbak is gemaakt in Denemarken van gerecycleerd plastic van het type polystyreen. Het product kan worden gerecycleerd.

**NU BENT U KLAAR OM UW AFVAL TE SCHEIDEN
EN UW SORTEERBAK TE ONDERHOUDEN.**



GUÍA DE MONTAJE Y MANTENIMIENTO PARA SU CUBO DE RECICLAJE RECOLLECTOR

Para montar su cubo de reciclaje en la pared, utilice el tipo de tornillos o tacos adecuado para el material de la pared de su hogar. Asegúrese de que los tornillos o los tacos utilizados sean adecuados para el material de la pared de forma que puedan soportar el peso.

El marco del cubo se monta en la pared utilizando cuatro tornillos o tacos – ver ilustración 1

1. Coloque el marco en la pared donde desea colgarlo y utilice, si es necesario, un nivel de burbuja.
2. Haga una marca con un lápiz en la pared a través de los cuatro orificios del marco.
3. Fije los tornillos o los tacos en cada una de las cuatro marcas mediante un taladro.
4. Monte el marco en la pared.
5. El cubo se coloca dentro del marco en la pared y se puede abrir presionando ligeramente en la parte inferior – ver ilustración 2.
6. También puede ver nuestra guía en vídeo en [ReCollector.dk](https://www.recollector.dk)

Uso de las asas

- Las asas pueden utilizarse para transportar el cubo.
- Las asas permiten enganchar una bolsa de plástico estándar de 20 litros.
- Si desea mantener abierto el cubo de reciclaje, enganche el asa interna en el borde superior del marco – ver ilustración 3.

Mantenimiento diario

El cubo de reciclaje se limpia con un paño o una esponja humedecidos y suaves. En caso necesario, añada un detergente suave o jabón. Seque posteriormente con un paño limpio y seco. El cubo de reciclaje no es apto para lavavajillas.

Dimensiones

Al: 40 cm x An: 30 cm x Pr: 15 cm.

Peso: 1,8 kg

Información importante

- El cubo de reciclaje puede soportar hasta 5 kg.
- Se recomienda no exponer el cubo a la luz solar directa, ya que podría perder su color con el tiempo.
- No es apto para sustancias inorgánicas.

Material

El cubo de reciclaje está fabricado en Dinamarca y se ha elaborado con material de plástico de poliestireno reciclado. Este producto puede reciclarse.

**AHORA YA CUENTA CON TODO LO NECESARIO PARA EMPEZAR
A RECICLAR SUS RESIDUOS Y MANTENER SU CUBO EN BUENAS
CONDICIONES.**



GUIDA ALL'INSTALLAZIONE E ALLA MANUTENZIONE DEL TUO CONTENITORE PER LA RACCOLTA DIFFERENZIATA RECOLLECTOR

Per montare il contenitore a muro per la raccolta differenziata, utilizza il tipo di viti/tasselli più adatto al materiale di cui è fatta la parete. Assicurati che le viti/tasselli utilizzati siano adatti al materiale della parete e che siano quindi in grado di sopportare il peso del contenitore.

Il montaggio del telaio del contenitore per la raccolta differenziata sulla parete richiede quattro viti/tasselli – disegno 1

1. Posiziona il telaio sulla parete nella posizione desiderata, servendoti eventualmente di una livella.
2. Fai un segno con la matita sulla parete in corrispondenza dei quattro fori del telaio.
3. Inserisci le viti/tasselli in corrispondenza dei quattro segni.
4. Appendi il telaio alla parete.
5. Inserisci il contenitore per la raccolta differenziata sul telaio montato alla parete. Per aprirlo, premi leggermente sulla parte inferiore – disegno 2.
6. Guarda anche la guida video sul sito recollector.dk

Utilizzo delle maniglie

- Le maniglie possono essere utilizzate per trasportare il contenitore per la raccolta differenziata.
- Le maniglie sono in grado di sostenere un sacchetto di plastica standard da 20 litri.
- Se desideri mantenere il contenitore per la raccolta differenziata aperto, porta la maniglia interna sul bordo superiore del telaio – disegno 3.

Manutenzione quotidiana

Pulisci il contenitore per la raccolta differenziata con una spugna o un panno morbido inumidito. Se necessario, usa detersivo per piatti o sapone neutro. Asciuga con un panno pulito e asciutto. Il contenitore per la raccolta differenziata non può essere lavato in lavastoviglie.

Dimensioni

A: 40 cm x L: 30 cm x P: 15 cm. Peso: 1,8 kg

Informazioni importanti

Il contenitore per la raccolta differenziata ha una capacità di 5 kg.
È preferibile posizionare il contenitore per la raccolta differenziata lontano dalla luce diretta del sole, in quanto a lungo andare i colori potrebbero sbiadire.
Non adatto per sostanze inorganiche.

Materiale

Il contenitore per la raccolta differenziata è prodotto in Danimarca in plastica riciclata di tipo polistirene e può essere riciclato.

**ORA SEI PRONTO AD USARE E A PRENDERTI CURA DEL TUO
CONTENITORE PER LA RACCOLTA DIFFERENZIATA.**



www.recollectorstore.com



ReCollector