

# Strut

## Pill

Table basse  
Coffee table

Design | Bertrand Jayr



Share some pics of your interior @lyon\_beton

# English

## Good to know

Read the instructions carefully before installation.  
Identify the different parts of the product, check the hardware.  
Prepare a clear assembly area, place a cardboard box or mat on the floor to protect the product.  
Keep these instructions.

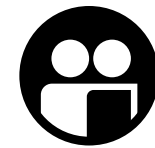
## Specification

Top in a 10 mm tempered glass, tinted in mass in dark grey.  
The edges of the top are chamfered.  
The concrete parts are handcrafted, bubbles and micro cracks are inherent elements of the material, which gives it its charm.

## Maintenance

The concrete parts are treated with a water and oil repellent varnish. In case of stains, clean quickly with a damp sponge and slightly soapy water.  
Do not use abrasives, acids, detergents, wire brushes or high-pressure cleaners.  
For better protection, treat the concrete parts with a special wax or mineral cleaning agent.

1-2 persons needed



do not sit or stand on the product



for covered outdoor use



# Français

## Bon à savoir

Lisez attentivement les instructions avant le montage.  
Identifiez les différentes parties du produit, vérifiez le matériel.  
Préparez vous une zone d'assemblage dégagée, mettez sur le sol un carton ou un tapis afin de protéger le produit.  
Conservez ces instructions.

## Caractéristiques

Plateaux en verre trempé de 10 mm, teinté dans la masse en gris sombre.  
Les bords des plateaux sont chanfreinés.  
Les parties en béton sont fabriquées artisanalement, les bulles et micro fissures sont des éléments inhérents au matériau, ce qui lui confère son charme.

## Entretien

Les parties en béton sont traitées avec un vernis hydrofuge et oléofuge.  
Nettoyez rapidement en cas de tache avec une éponge humide et de l'eau légèrement savonneuse.  
N'utilisez pas de produits abrasifs, acides, détergents, brosses métalliques, ou de nettoyeurs haute pression.  
Pour une meilleure protection, traitez les parties en béton avec une cire spéciale ou un produit d'entretien pour matières minérales.

1-2 personnes nécessaire



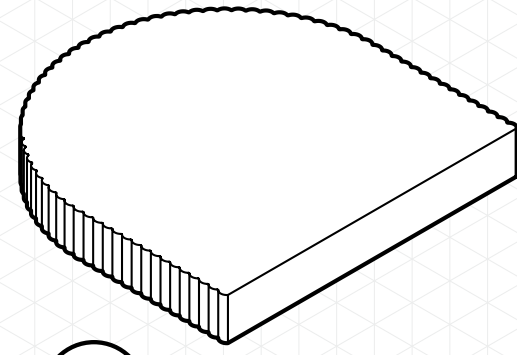
Ne pas s'asseoir ni monter sur le produit



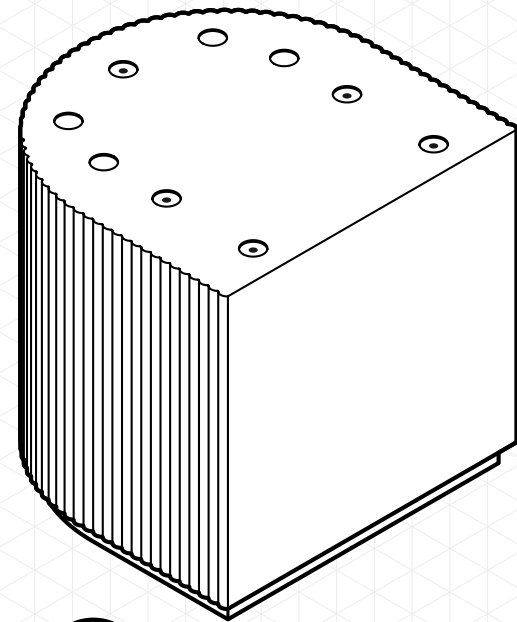
Pour un usage en extérieur couvert



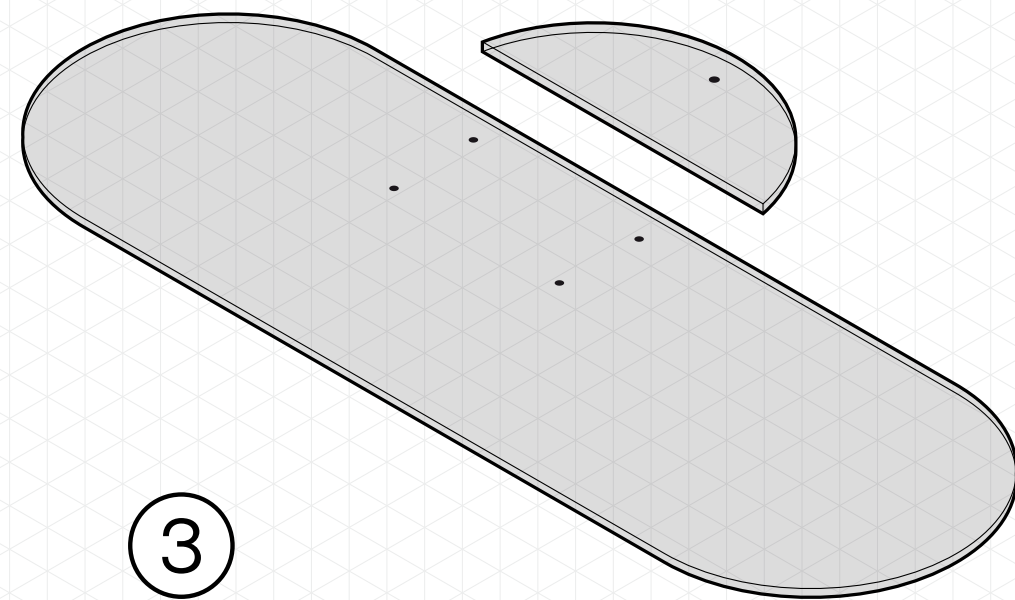
# Index



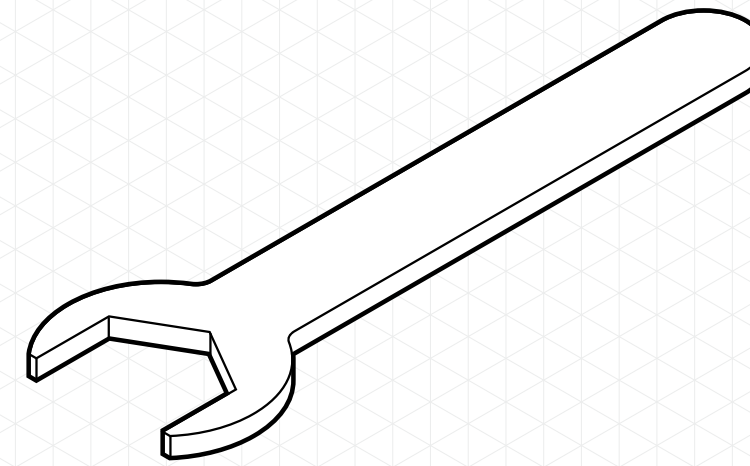
①  
Strut • Concrete cover  
Capot en béton



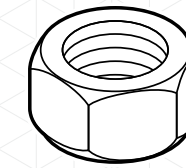
②  
Strut • Concrete base  
Base en béton



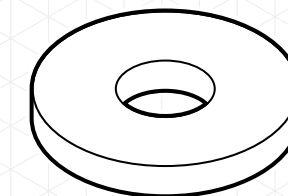
③  
Strut • Tempered glass plates  
Plateaux en verre trempé



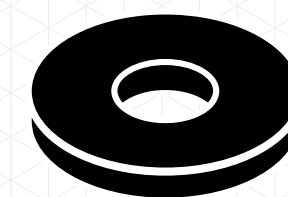
Ⓐ  
Wrench  
Clef



Ⓑ  
Steel nuts  
Boulons acier



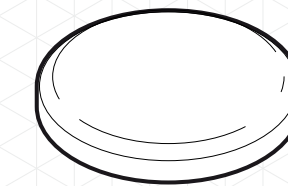
Ⓒ  
Steel washers  
Rondelles acier



Ⓓ  
Rubber washers  
Rondelles caoutchouc



Ⓔ  
Setscrew with hollow head  
Vis sans tête

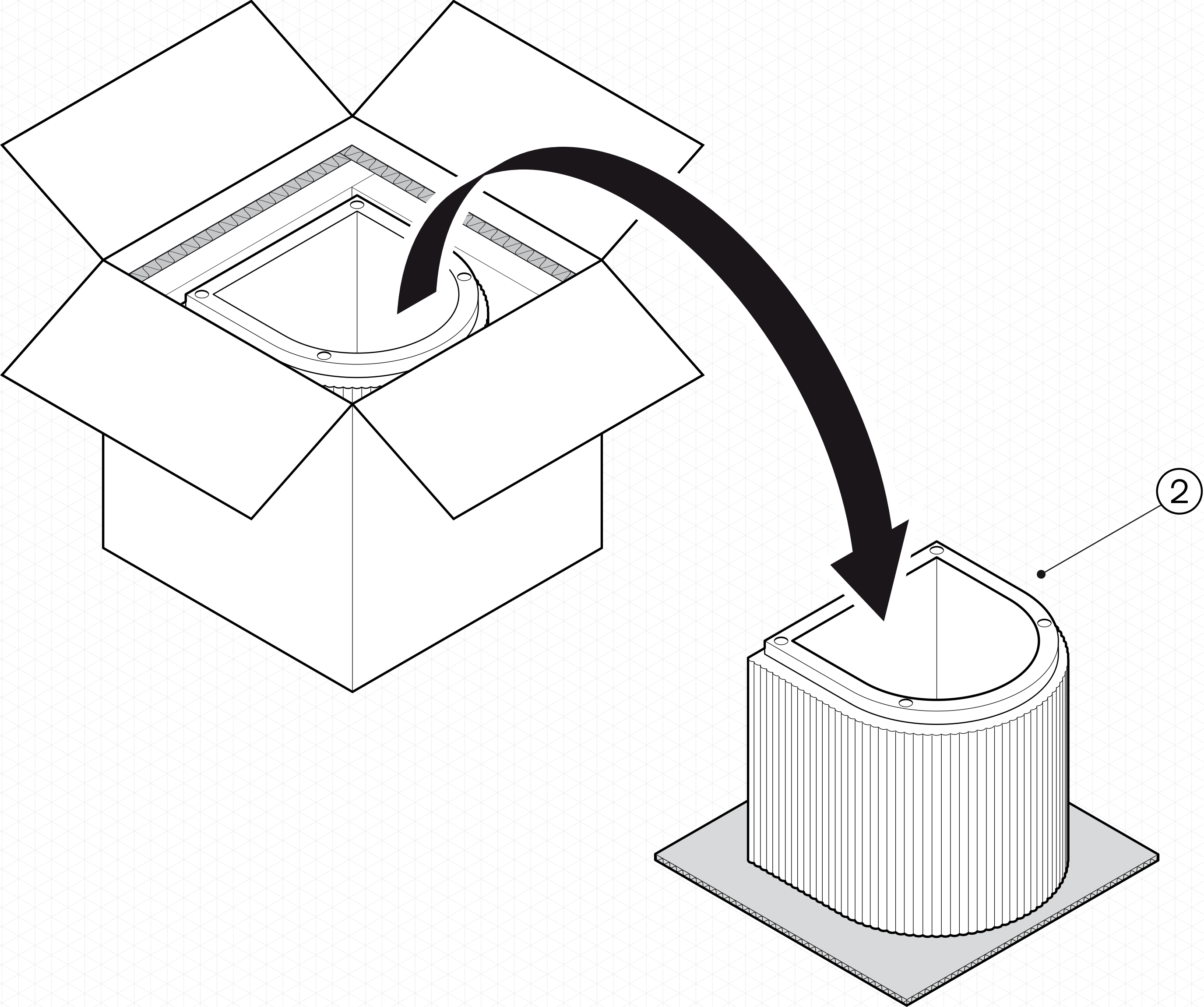


Ⓕ  
Sliding chips  
Patins glissant



Ⓖ  
Allen key  
clef Allen

**step 1 • étape 1**



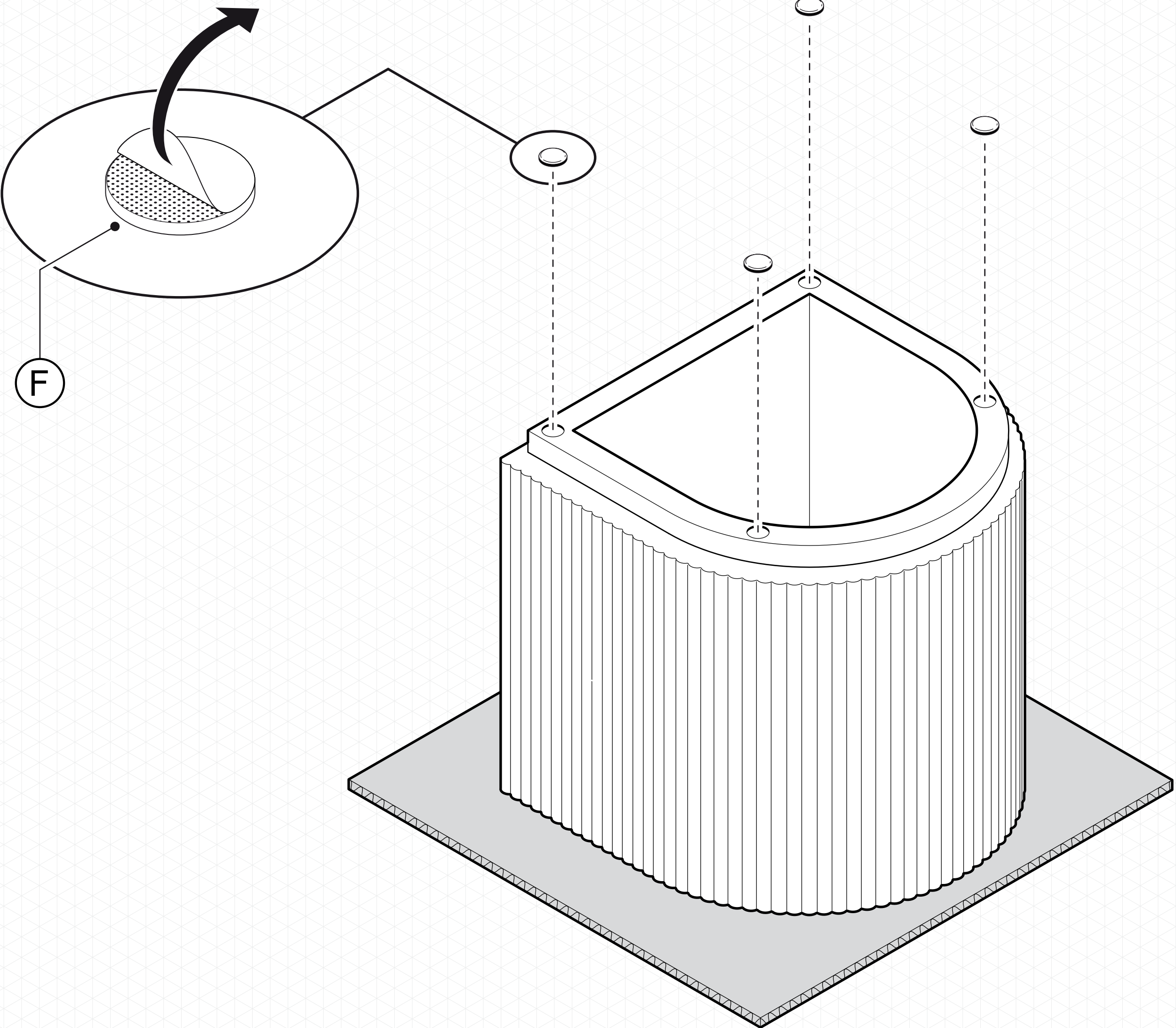
**English**

Put your product on cardboard or polystyrene sheet to avoid any damage

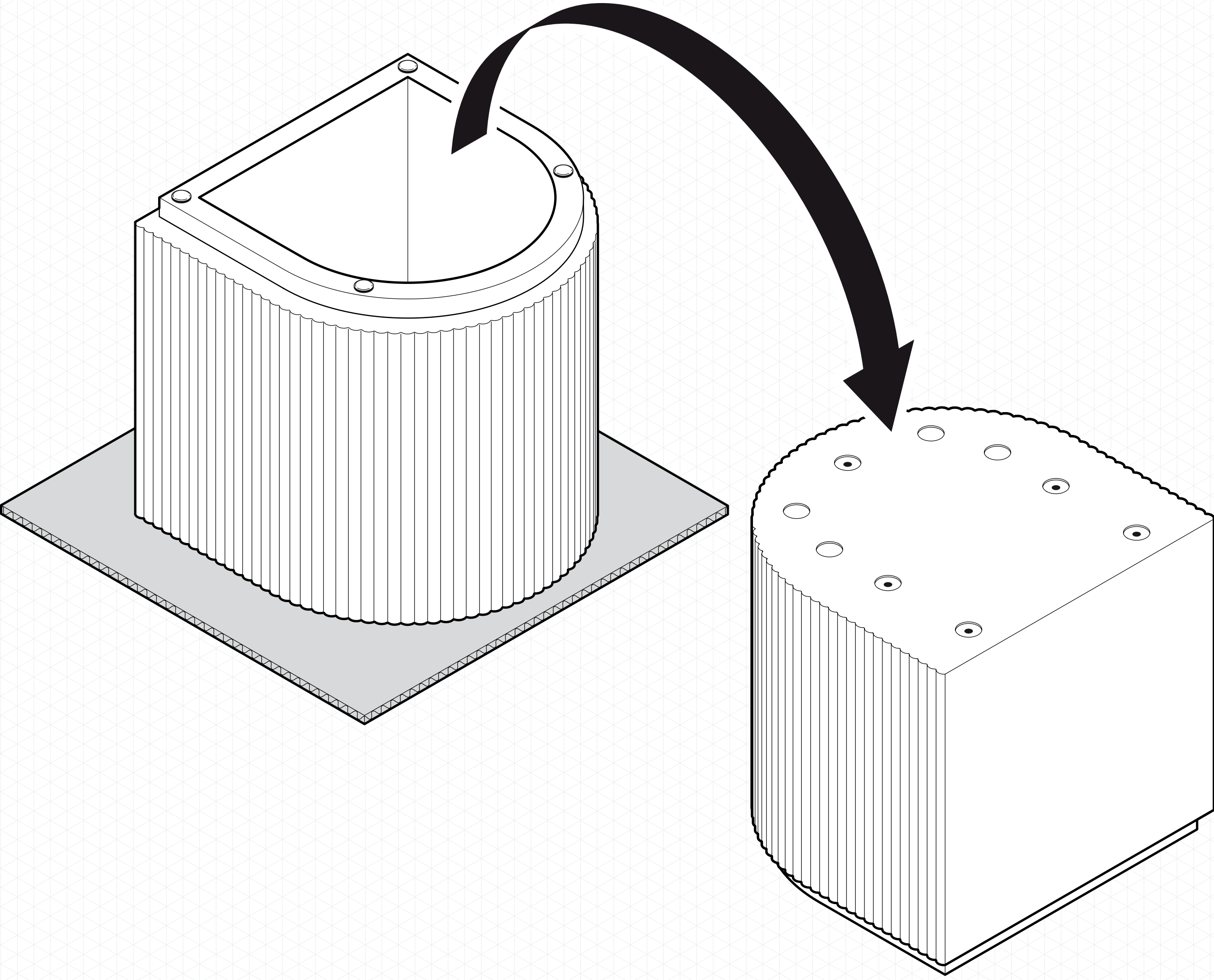
**Français**

Disposer votre produit sur un carton ou une feuille de polystyrène afin d'éviter de l'endommager

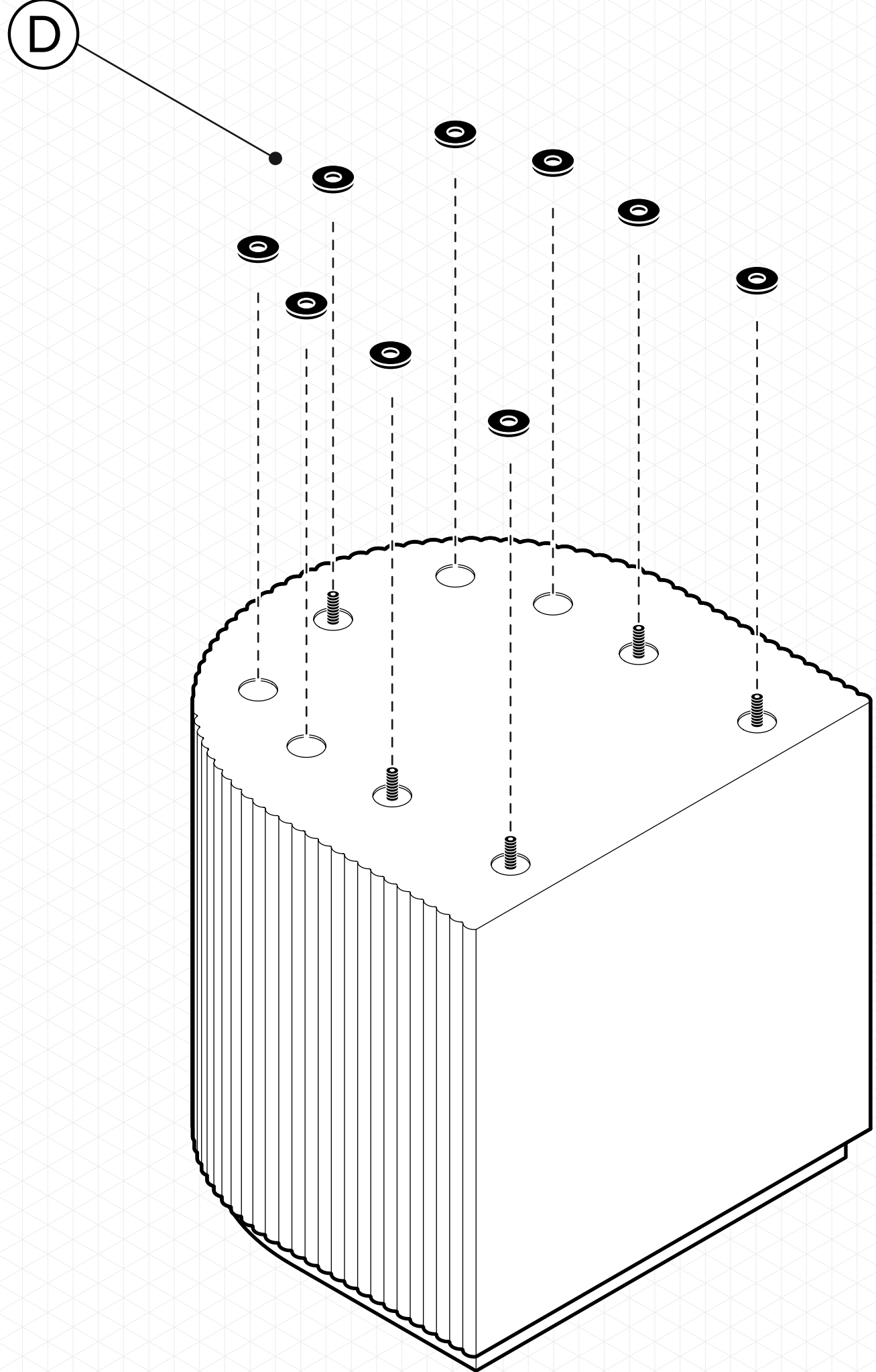
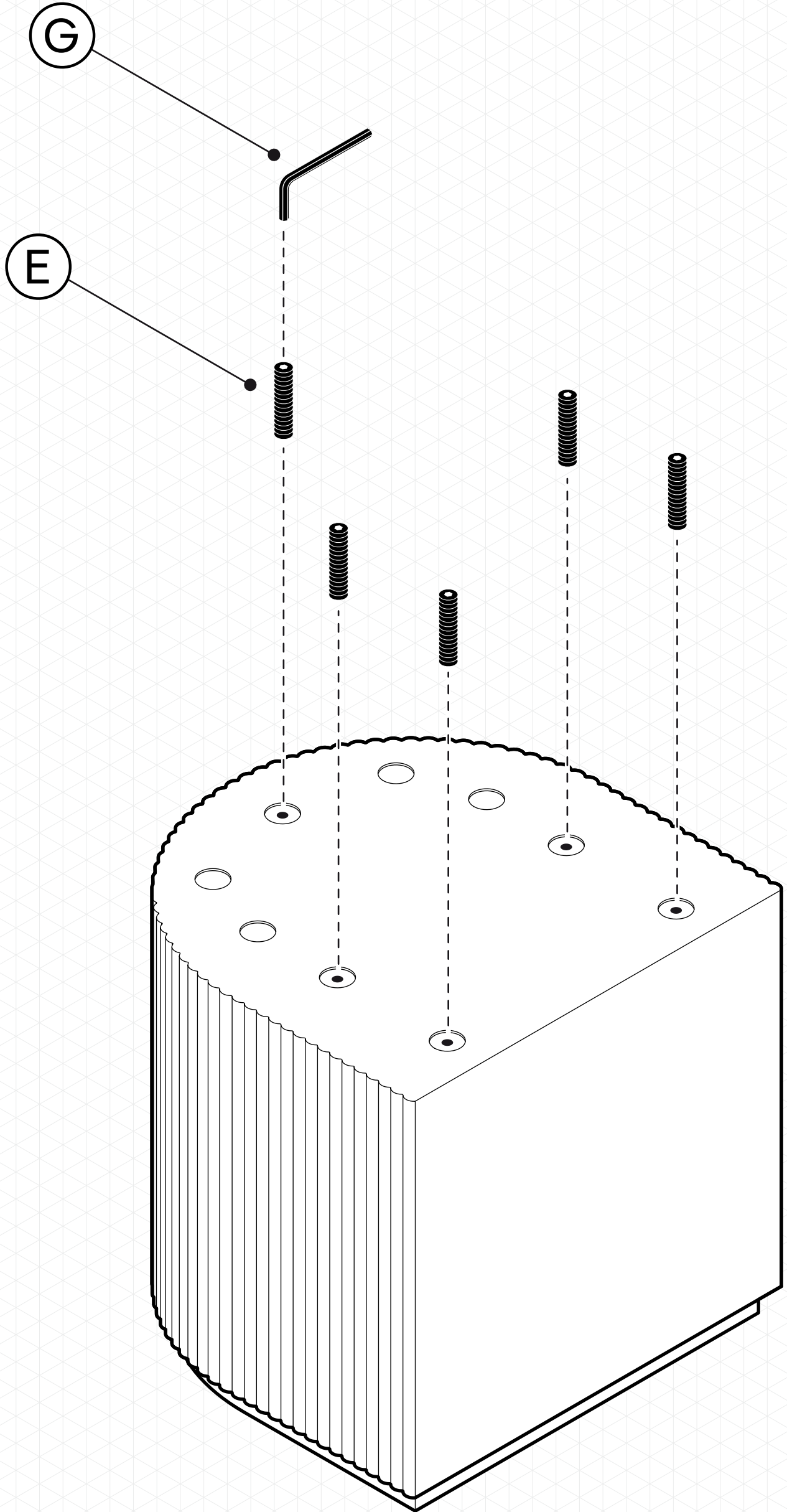
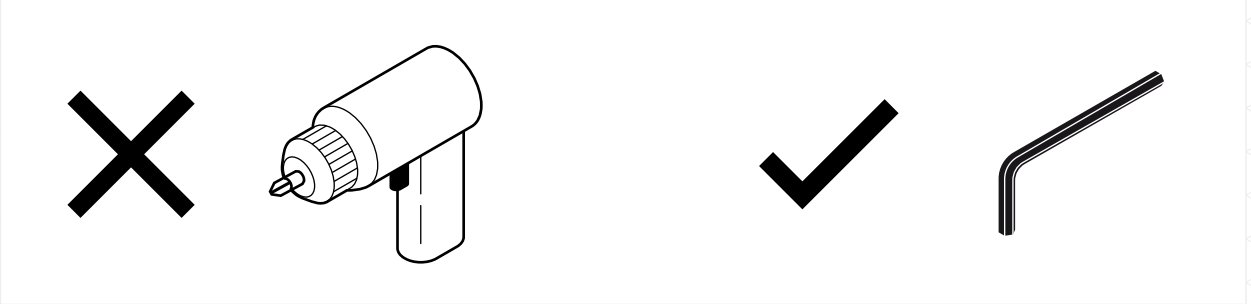
step 2 • étape 2



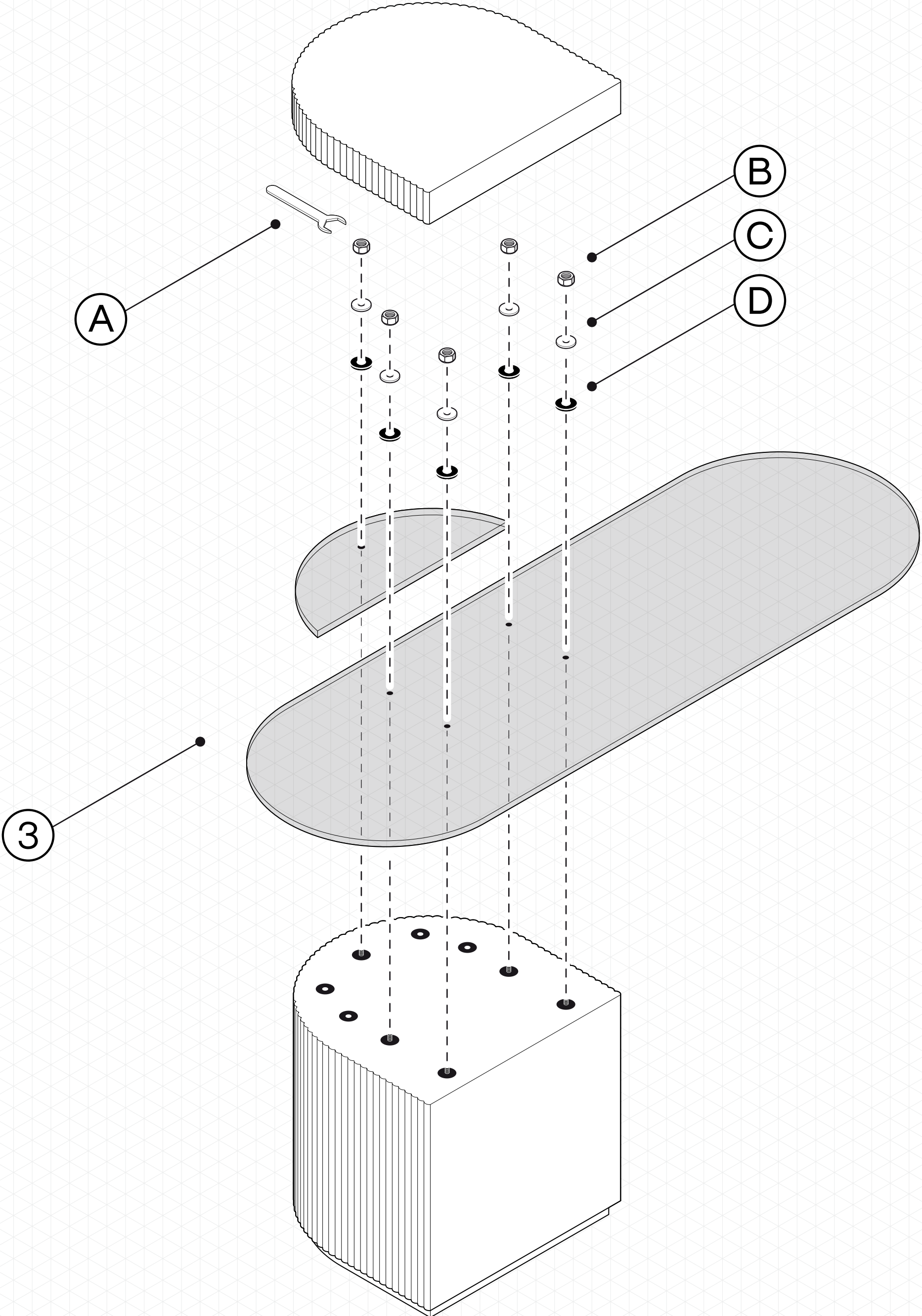
step 3 • étape 3



step 4 • étape 4



step 5 • étape 5

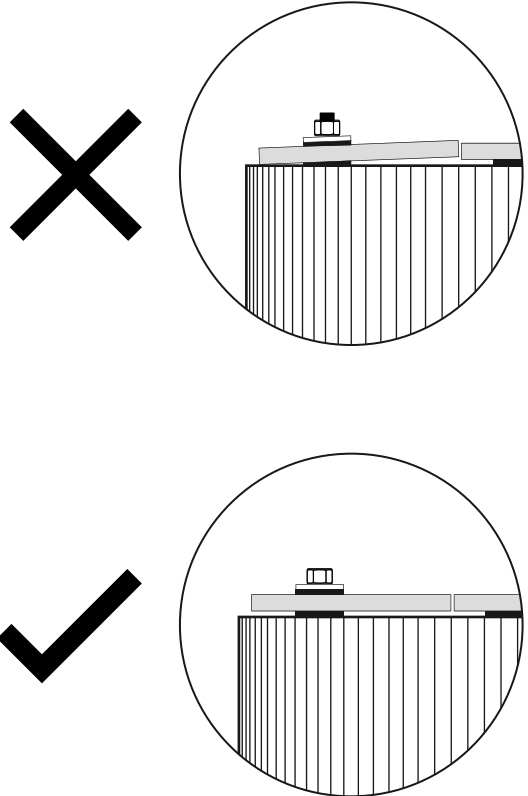


English

Tighten the screws just enough so that the two glass plates are at the same level.

Français

Serrer les vis juste ce qu'il faut pour que les deux plaques de verre soient au même niveau.





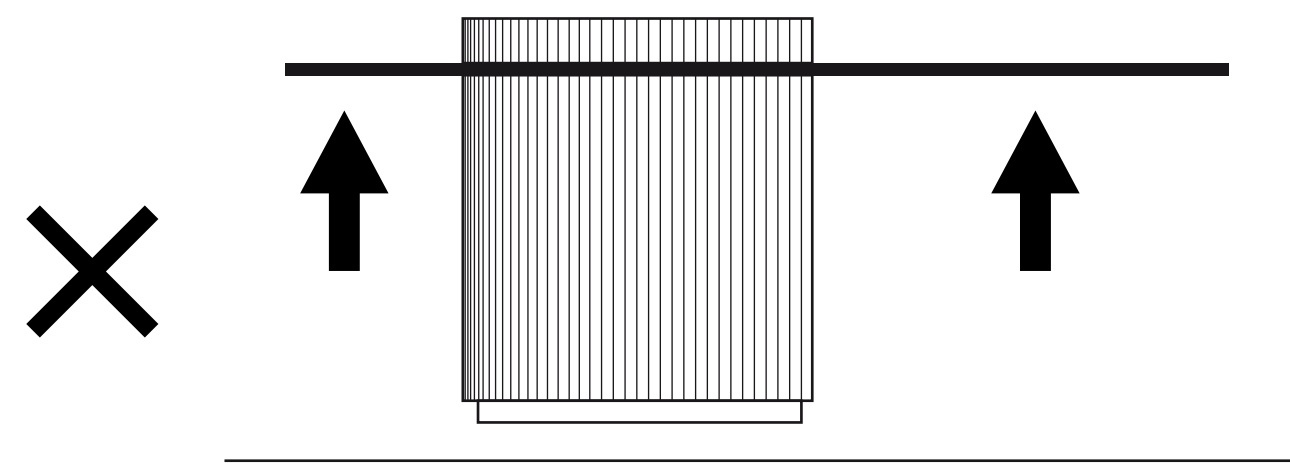
# Cautions • Precautions

## English

Do not move or lift your coffee table by the glass top as this could damage it.

## Français

Ne pas déplacer ou soulever votre table basse en soulevant par le plateau en verre au risque de l'abîmer.

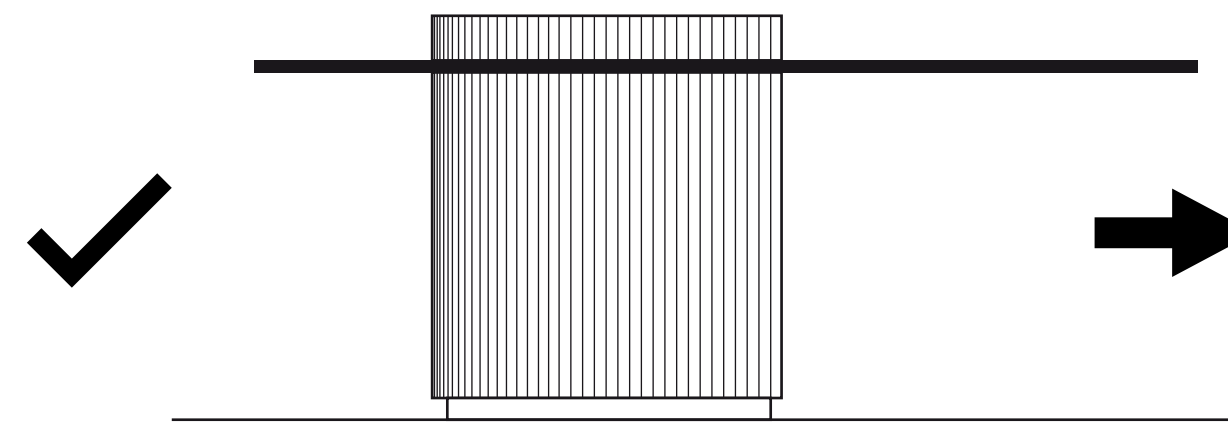


## English

Move your coffee table by pushing it by the concrete base.

## Français

Déplacer votre table basse en la poussant par la base en béton.



# Strut

