

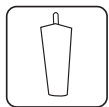
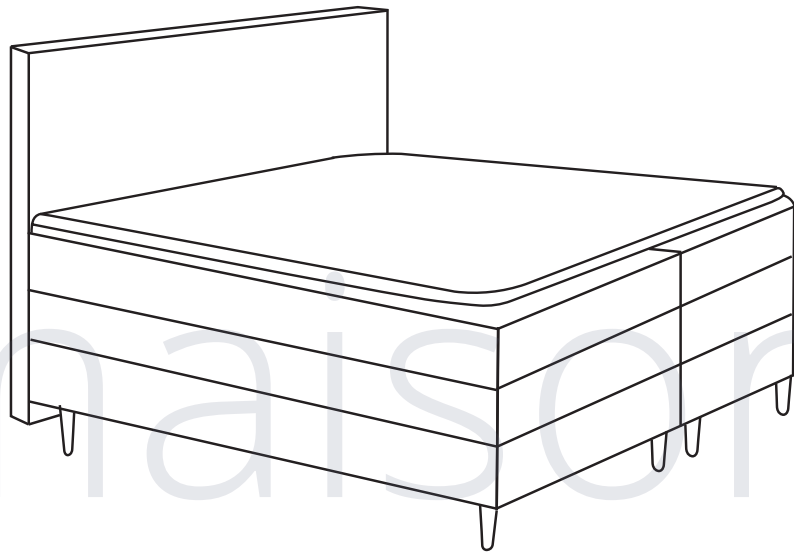


30 MIN

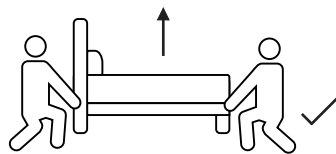
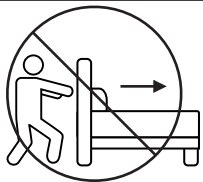


PL INSTRUKCJA MONTAŻU  
 CZ MONTAŽNY NÁVOD  
 D MONTAGEANLEITUNG  
 TR MONTAJ TALLMATI  
 F NOTICE DE MONTAGE  
 HU SZERELÉSI ÚTMUTATÓ

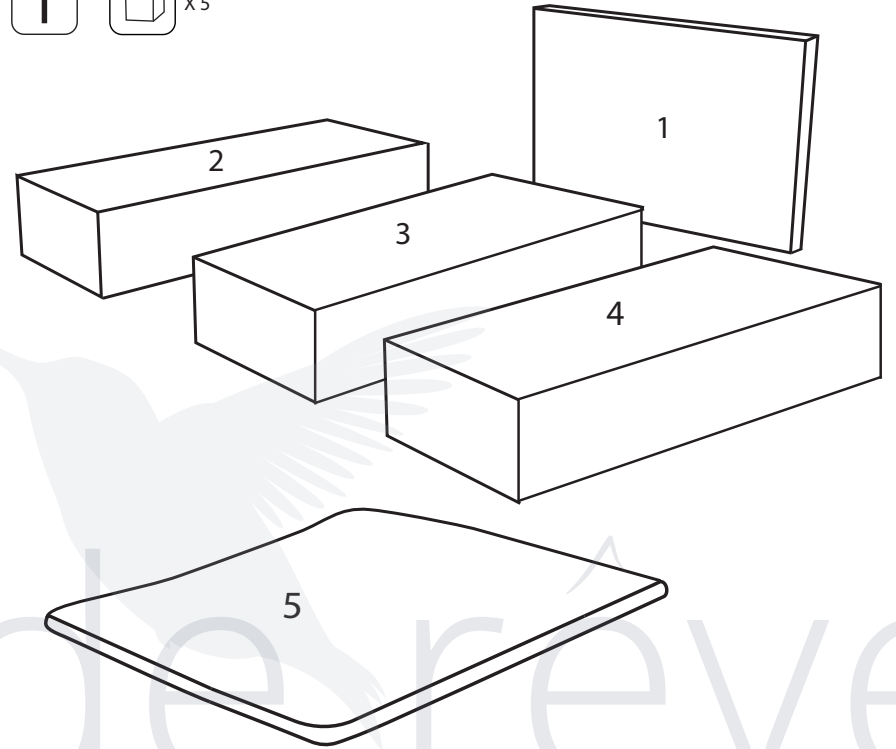
GB ASSEMBLY INSTRUCTIONS  
 RU ИНСТРУКЦИЯ ПО МОНТАЖУ  
 IT ISTRUZIONI DI MONTAGGIO  
 SK NÁVOD NA MONTÁŽ  
 RO INSTRUCȚIUNI DE MONTAJ  
 NL HANDLEIDING VOOR DE MONTAGE



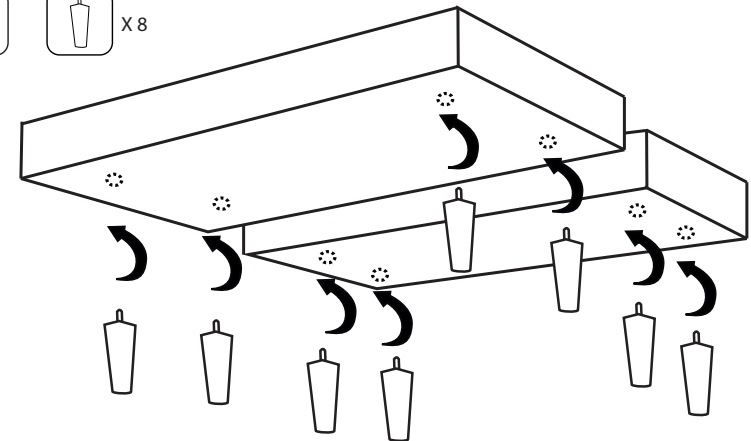
X 8



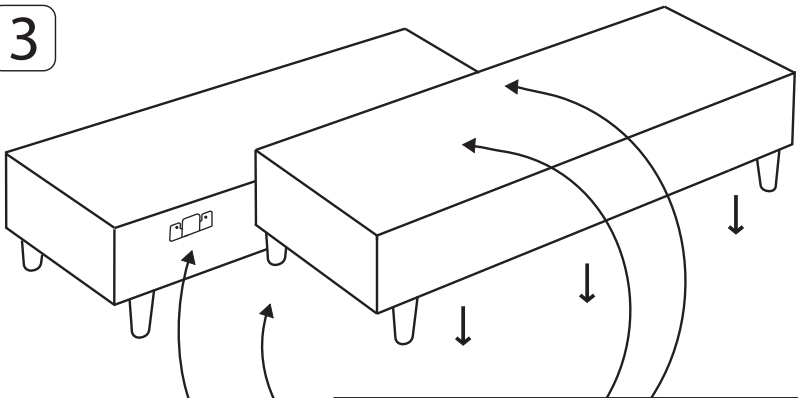
1



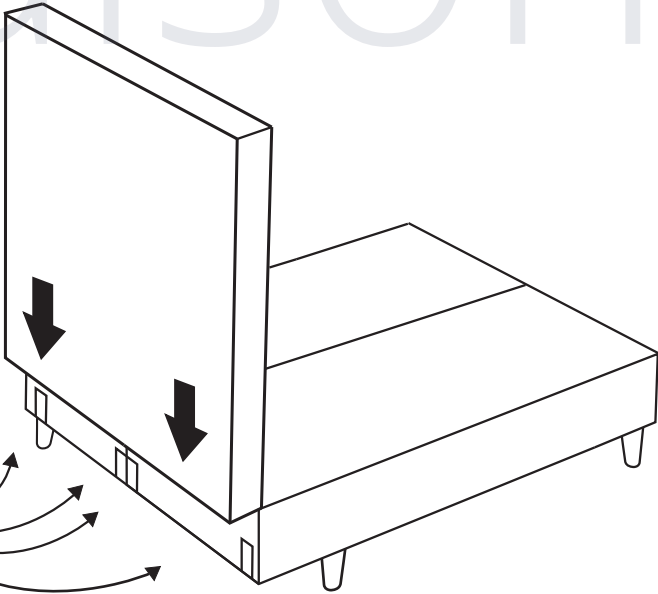
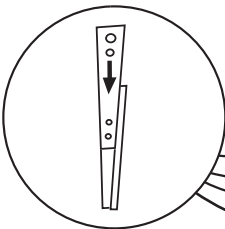
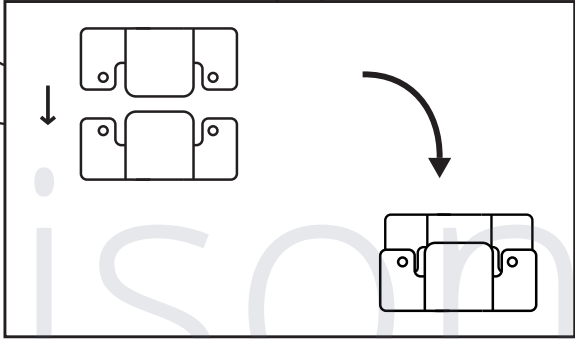
2



3



4



5

