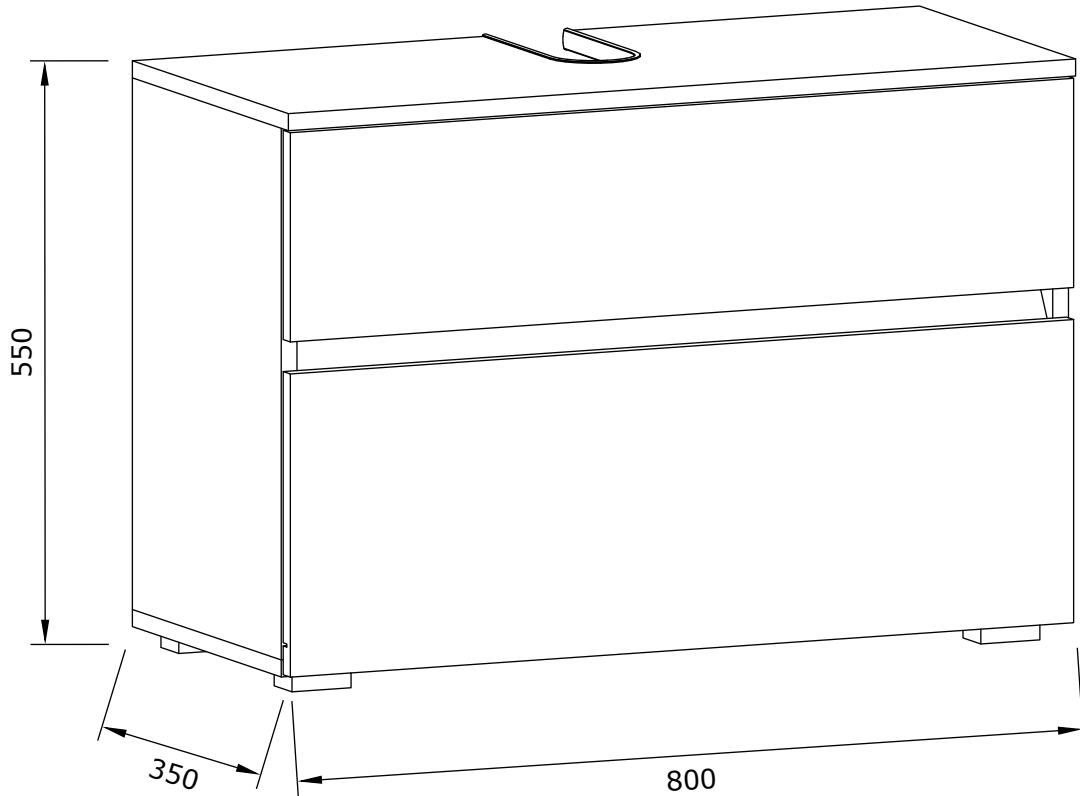
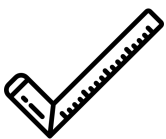
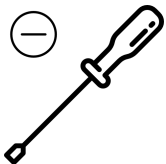
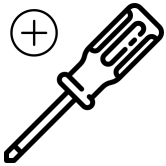
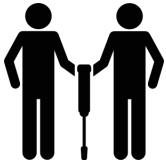
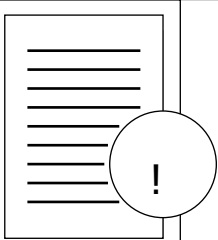


60706798 | 60706799 | 60706901



D *Montageanleitung*

NL *Handleiding voor de montage*

TR *Montaj talimat*

FR *Notice de montage*

CZ *Montážní návod*

HU *Szerelési útmutató*

GB *Assembly instructions*

PL *Instrukcja montażu*

RU *Инструкция по монтажу*

IT *Istruzioni di montaggio*

SK *Návod na montáž*

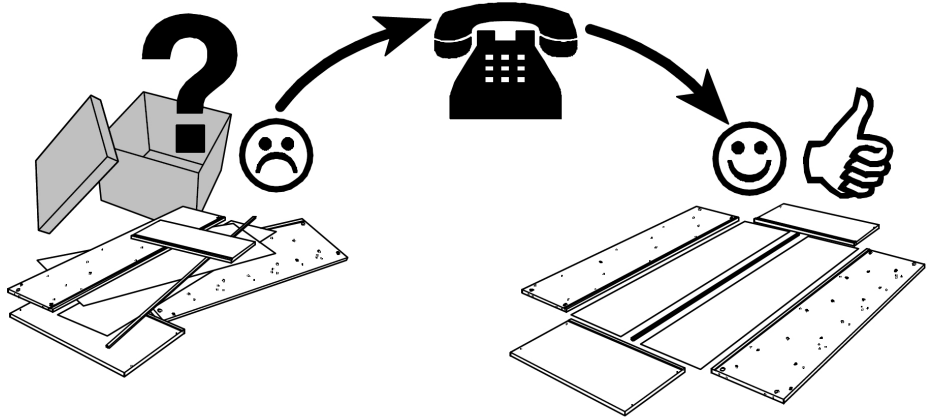
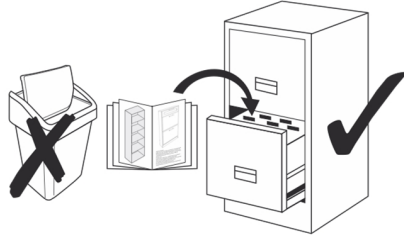
RO *Instrucțiuni de montaj*

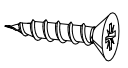
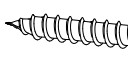

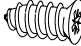






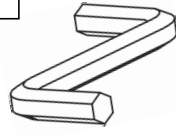
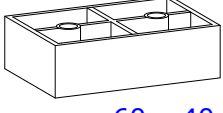
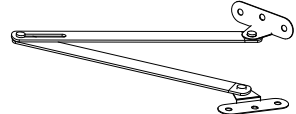
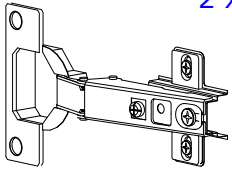
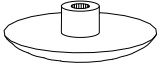
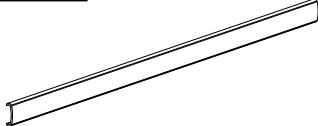
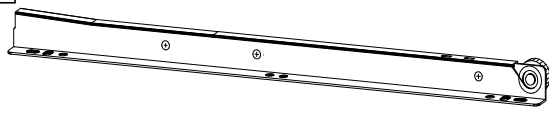
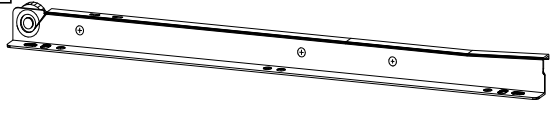
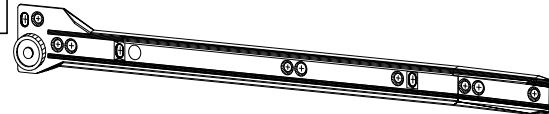
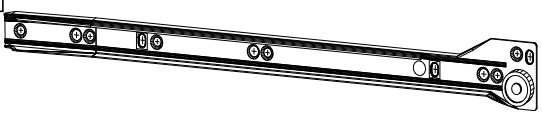


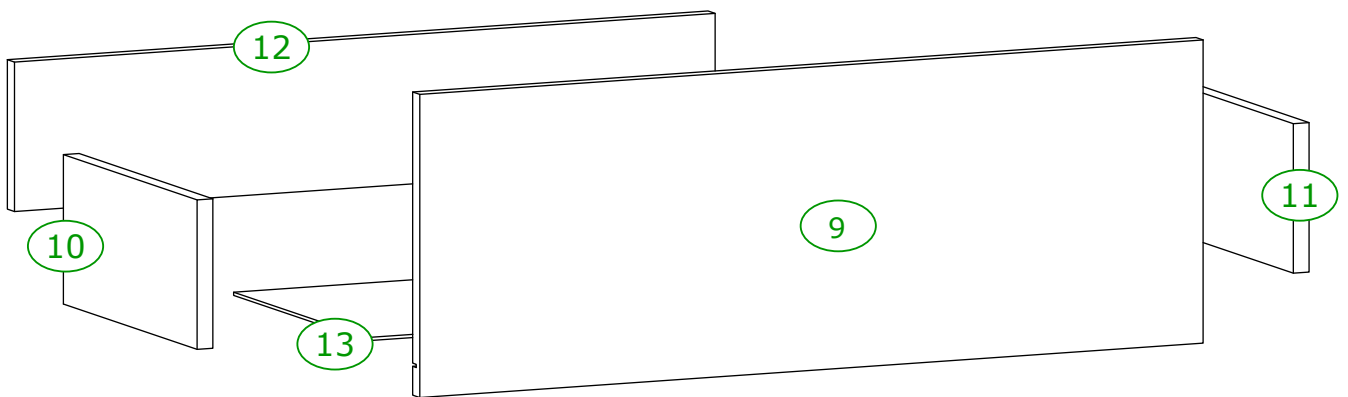
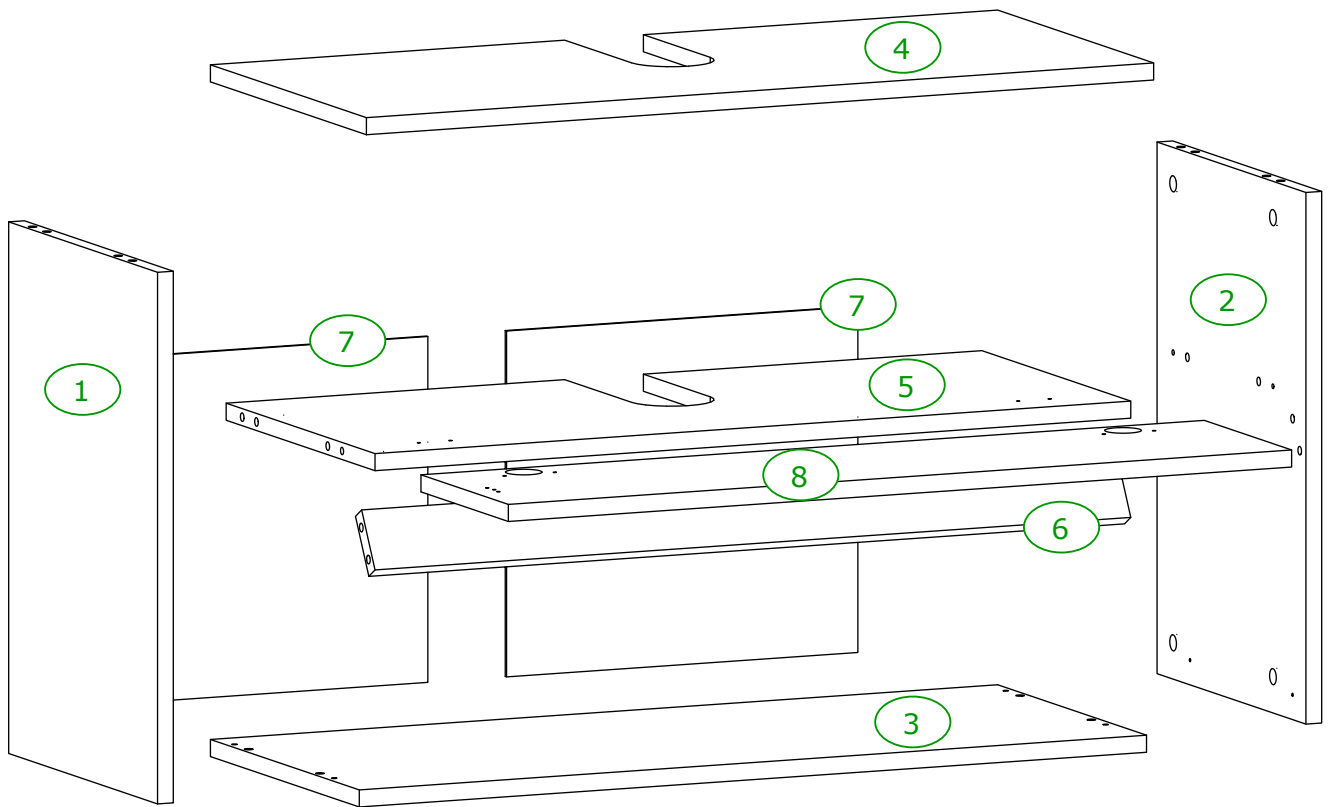
Name • Nom • Nome • Naam
Nazwa • Jméno • Názov • Név
Denumire • Ísim • Название

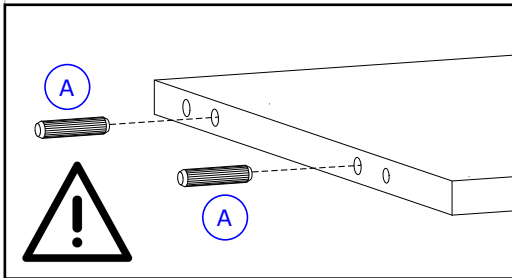
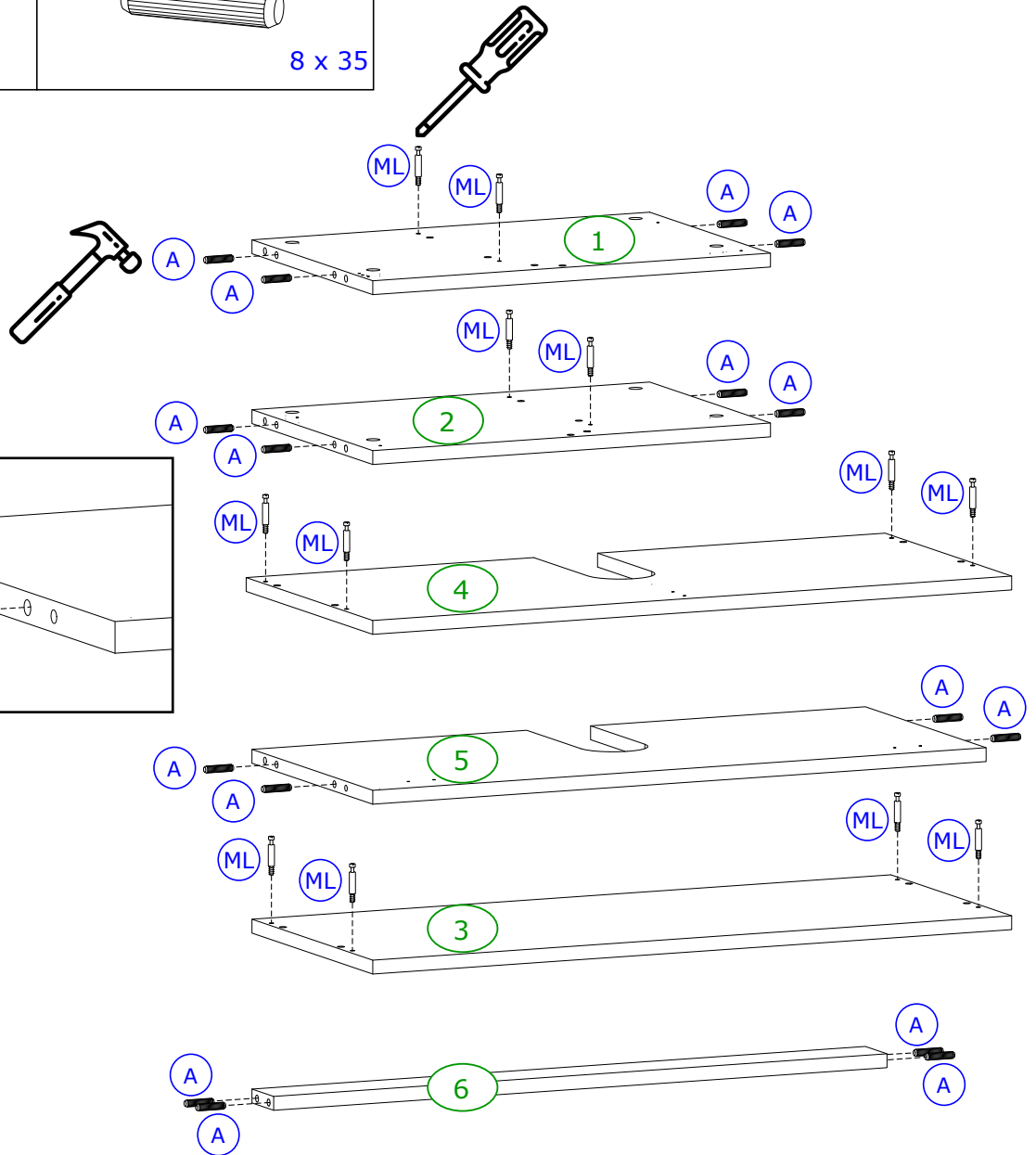
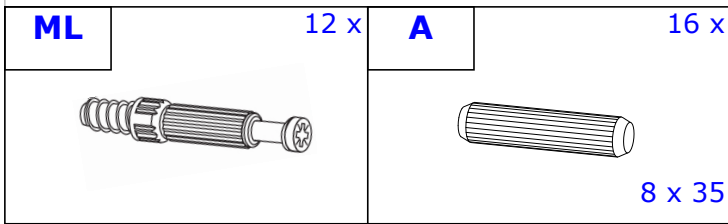
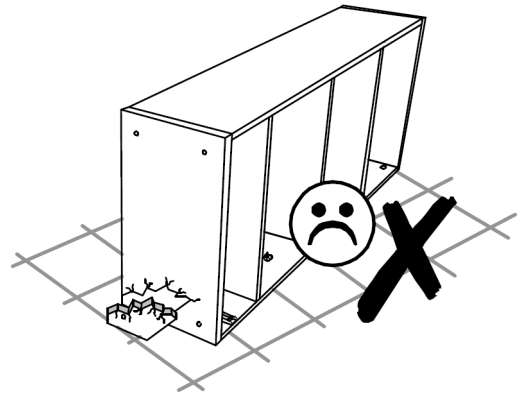
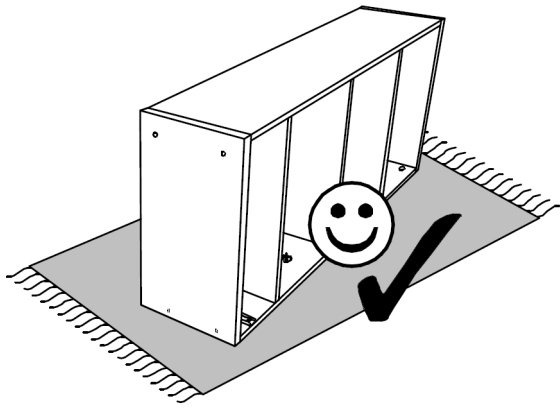
Nr. • No. • N° • Номер • Č • Sz

Typ • Type • Tip • Típus • Tipo
Тип



X	12 x	LO	8 x	K	4 x	M	4 x
							
	3,5 x 16		4 x 25		3 x 25		
A	16 x	G	60 x	ML	16 x	M1	16 x
							
	8 x 35						
PU	1 x	D	4 x	P	1 x	NP	4 x
							
						60 x 40 x 20	
RN	1 x	ZN	2 x	MZ	8 x	U	2 x
							
T	1 x			I	1 x		
							
	L 300				L 300		
B	1 x			C	1 x		
							
	L 300				L 300		

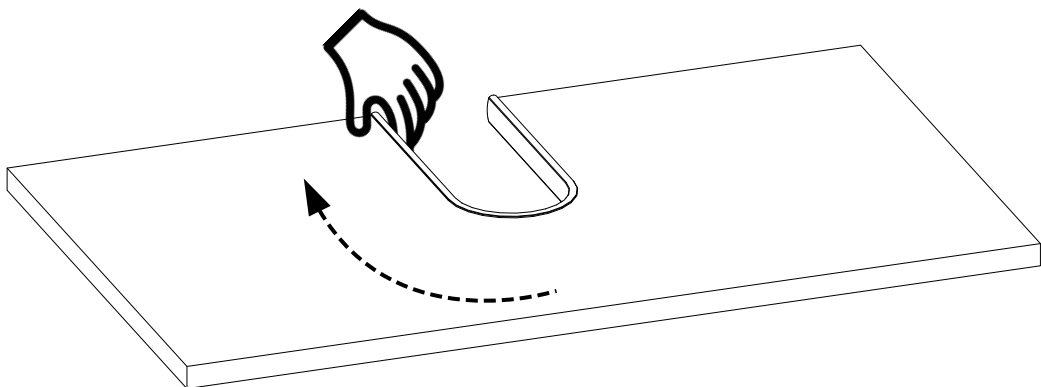
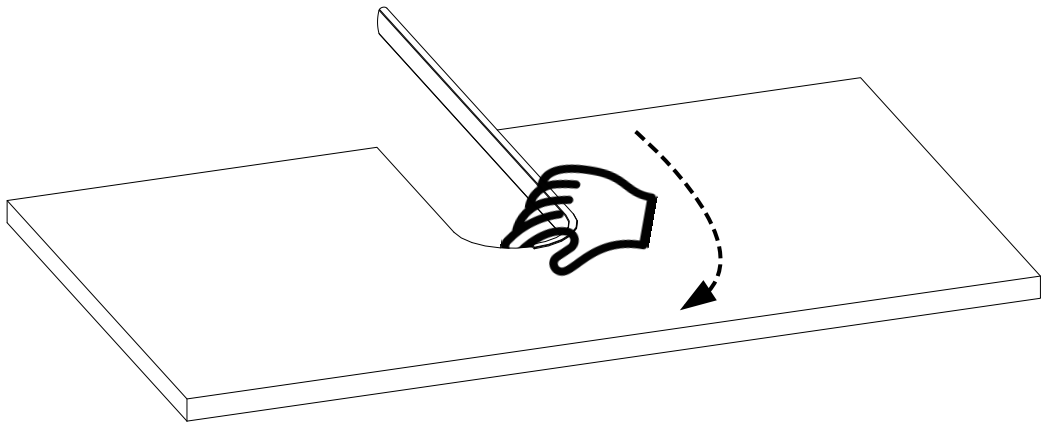
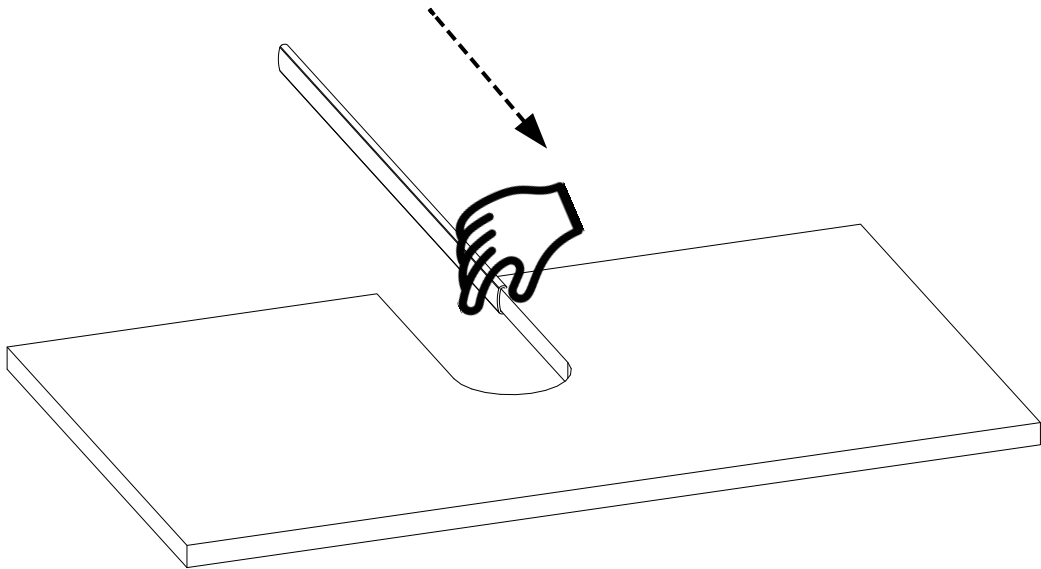
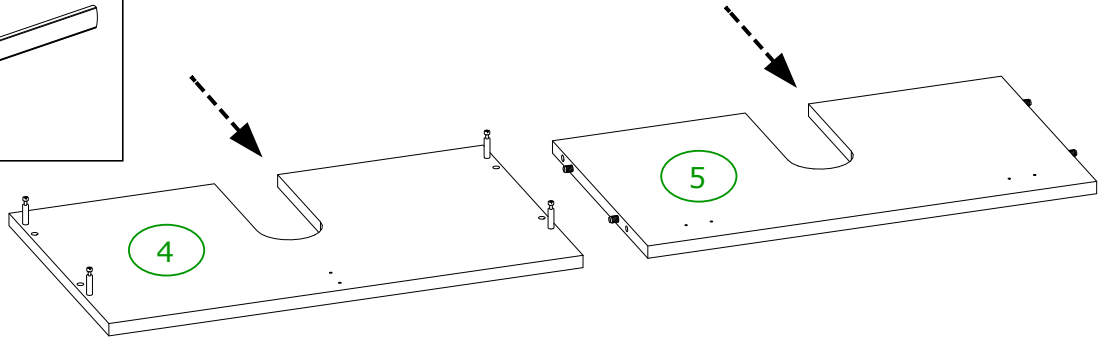
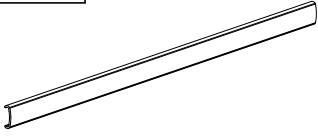




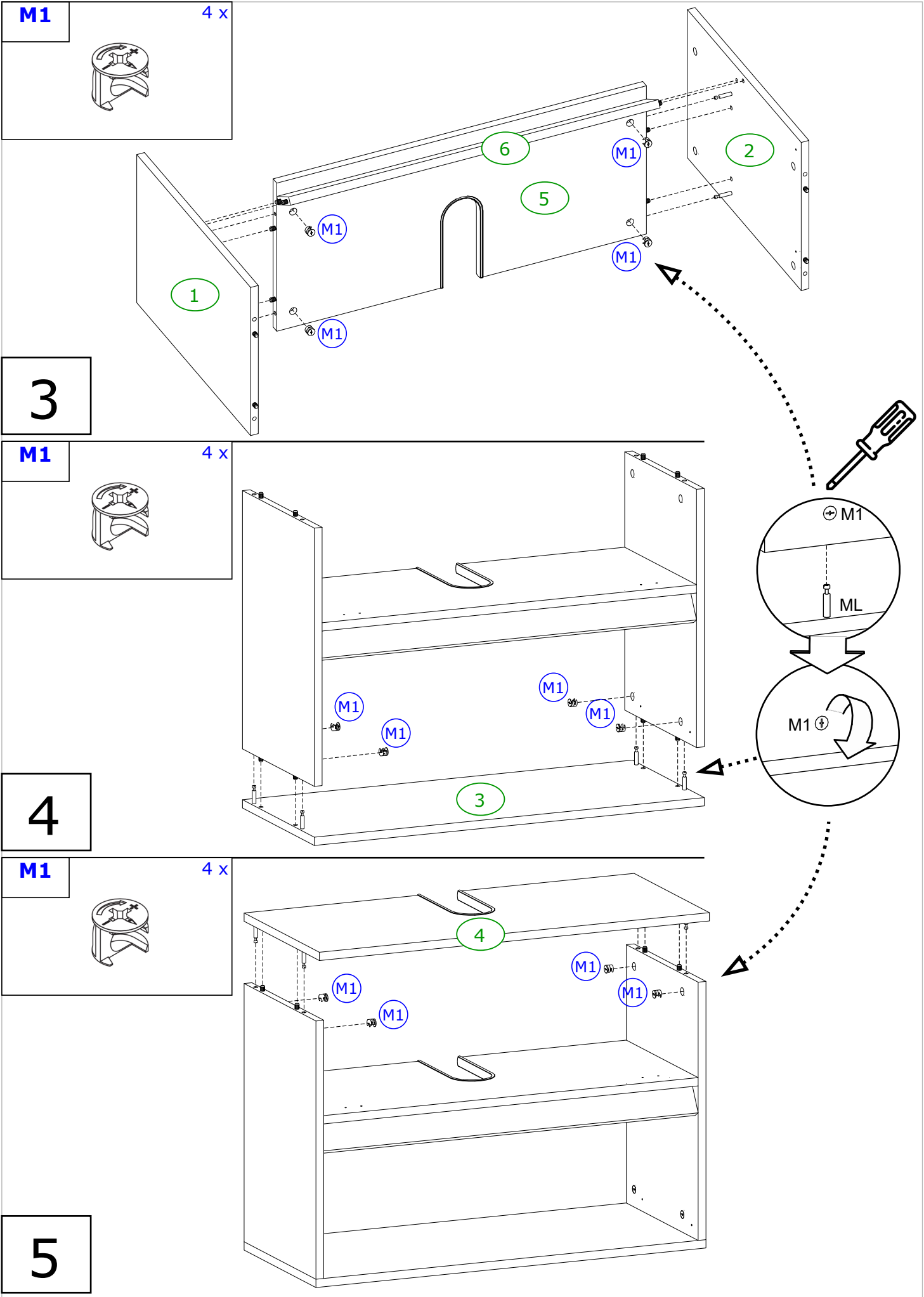
1



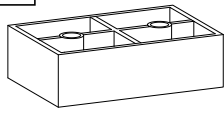
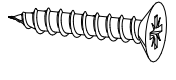
U

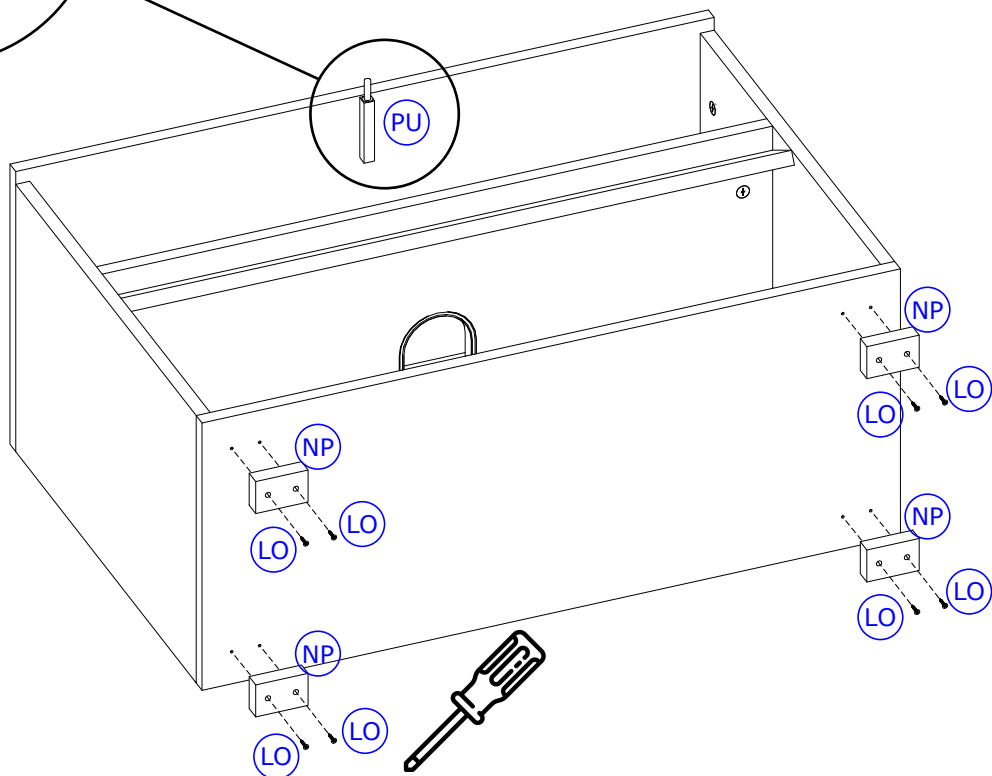
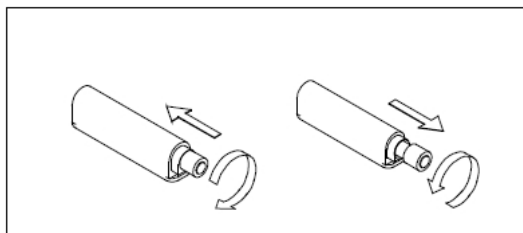
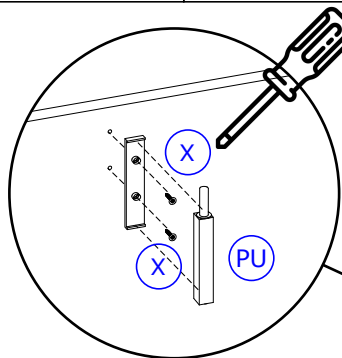
2 x




2

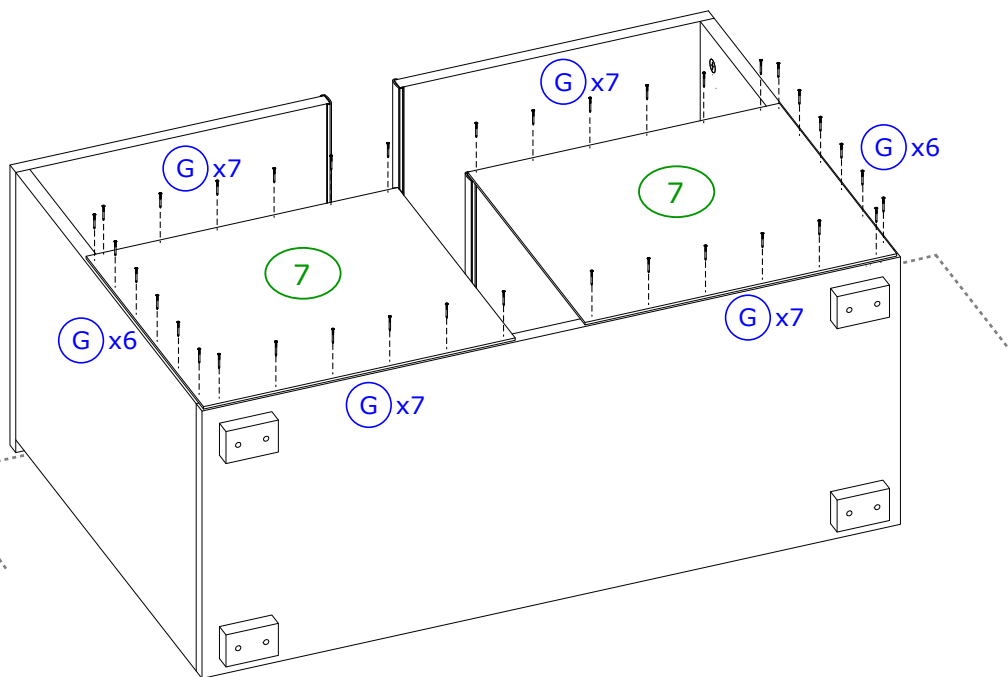
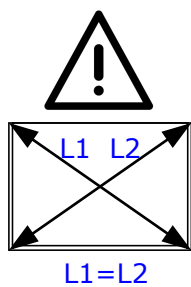


PU	1 x	X	2 x	NP	4 x	LO	8 x
			3,5 x 16		60 x 40 x 20		4 x 25



6

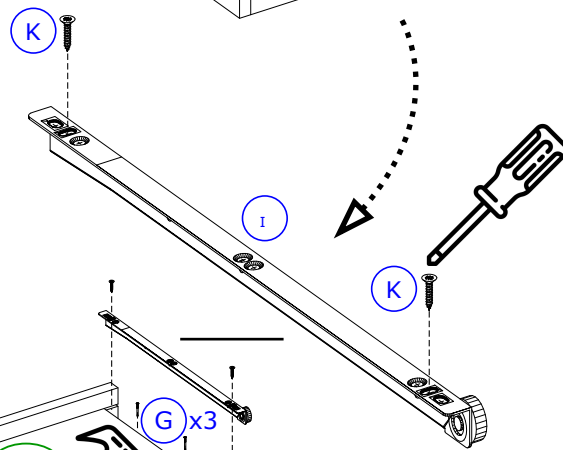
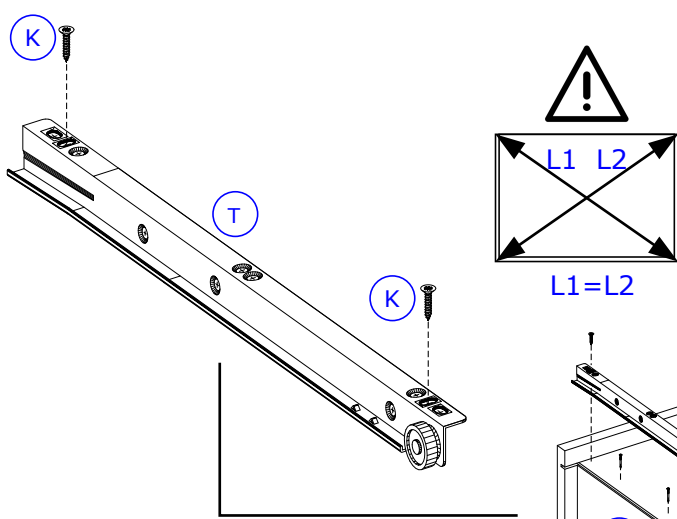
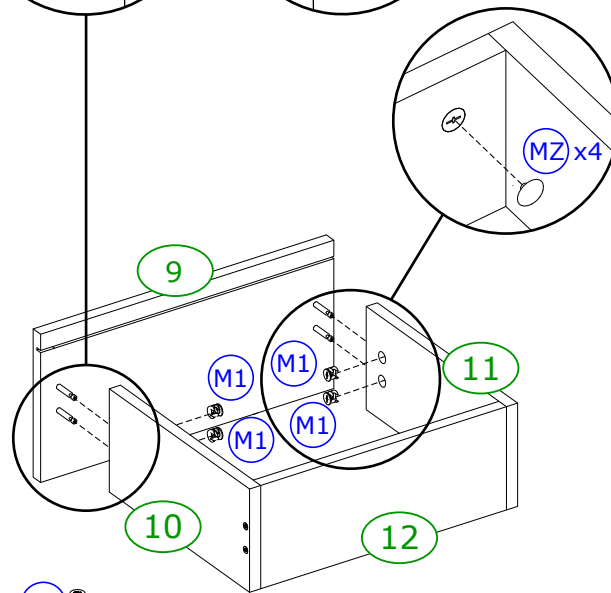
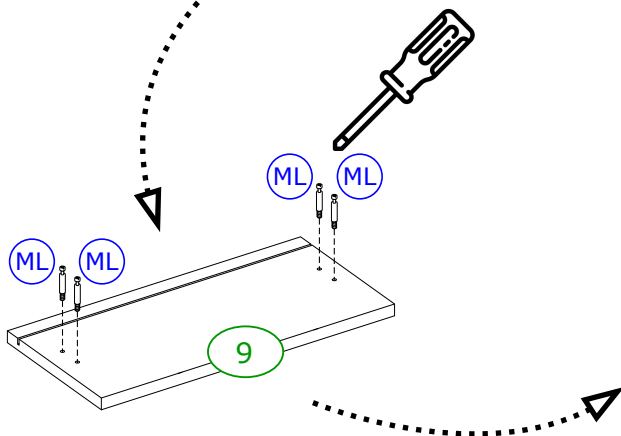
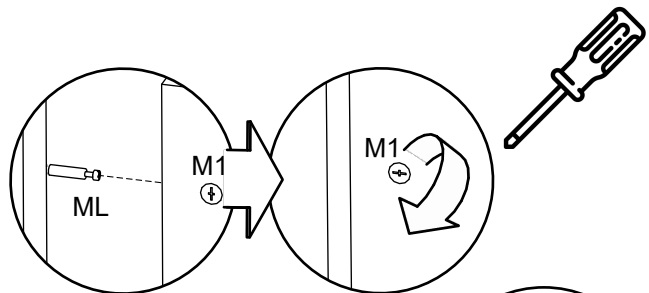
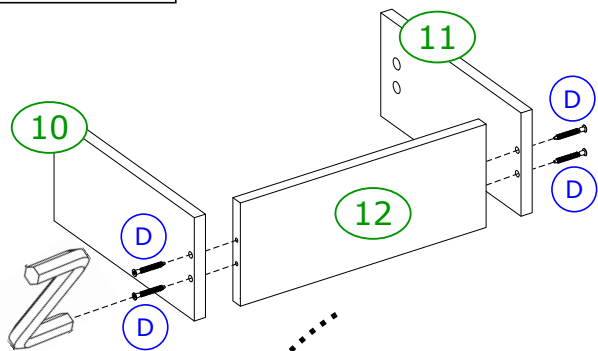
G	40 x
	



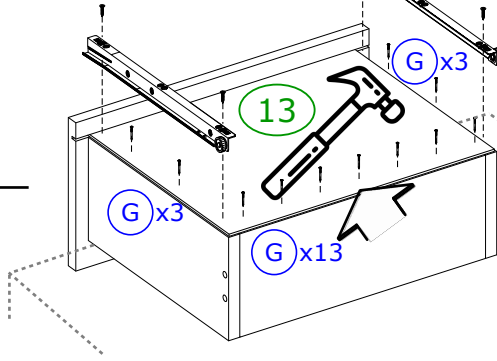
7

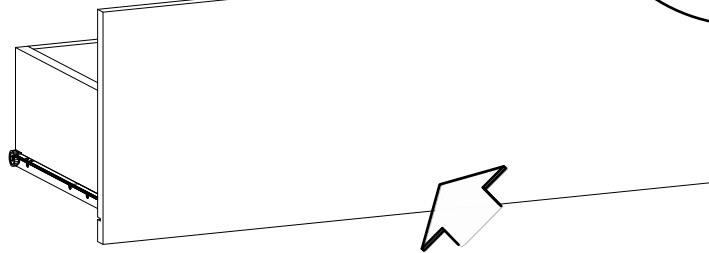
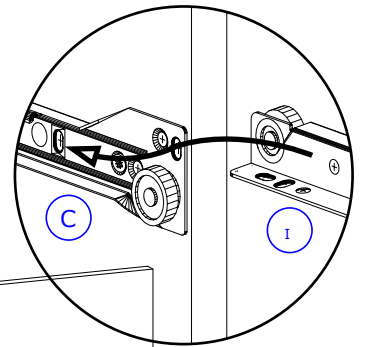
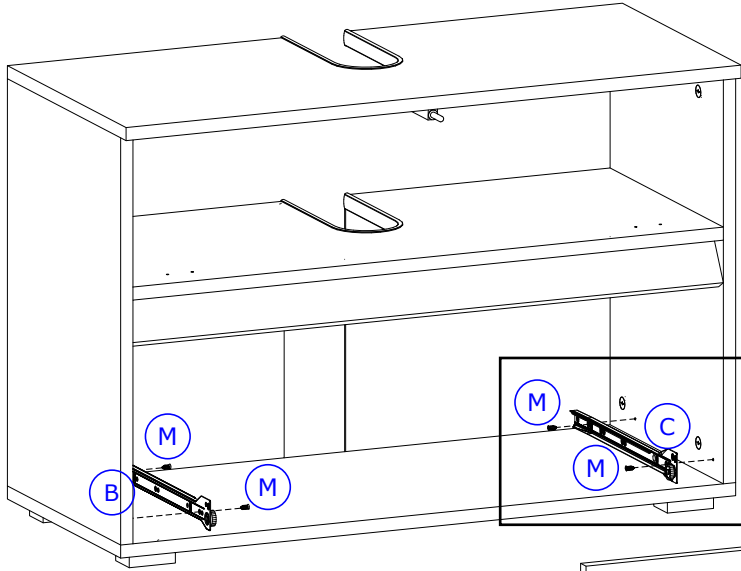
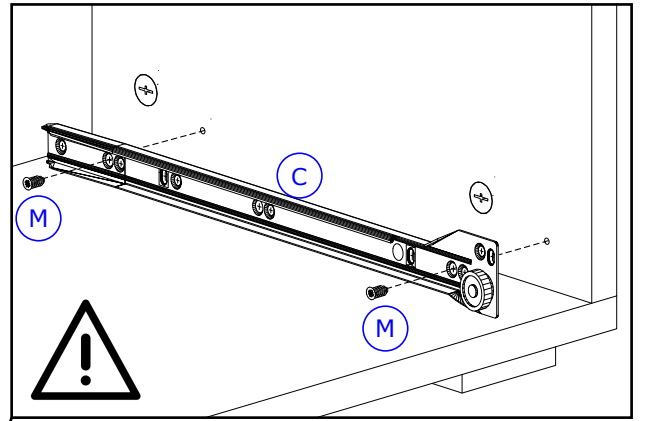
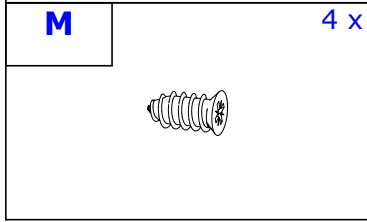
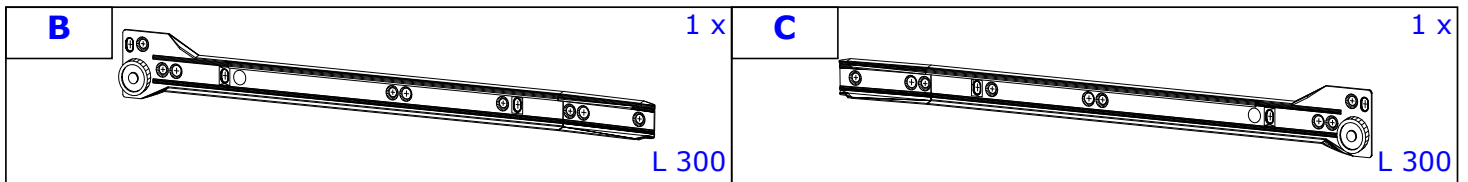
D	4 x	P	1 x	ML	4 x	M1	4 x	K	4 x	G	19 x
T	1 x			I	1 x			3 x 25			

MZ	4 x

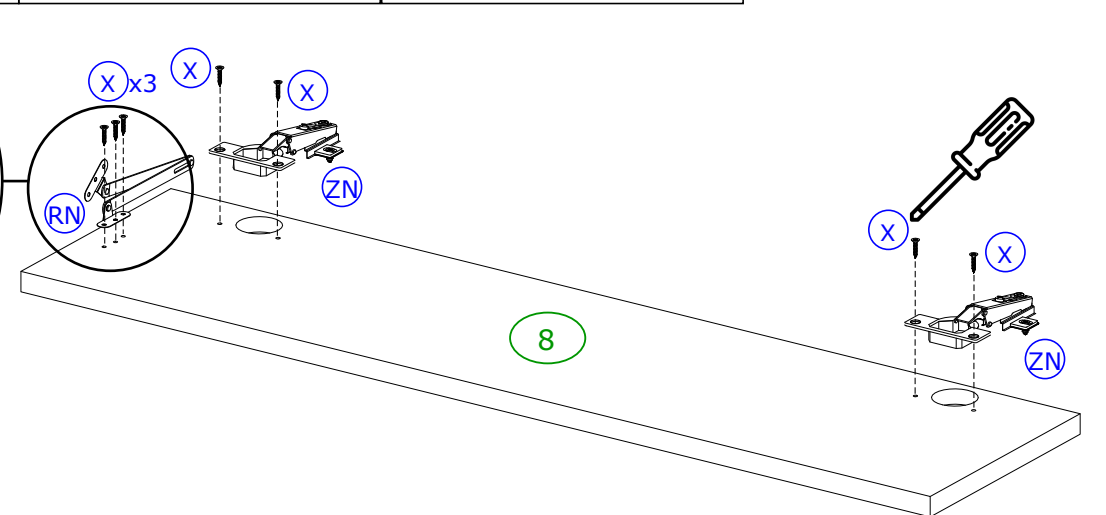
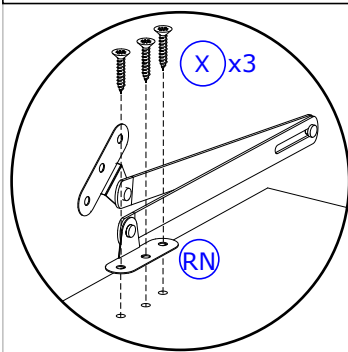
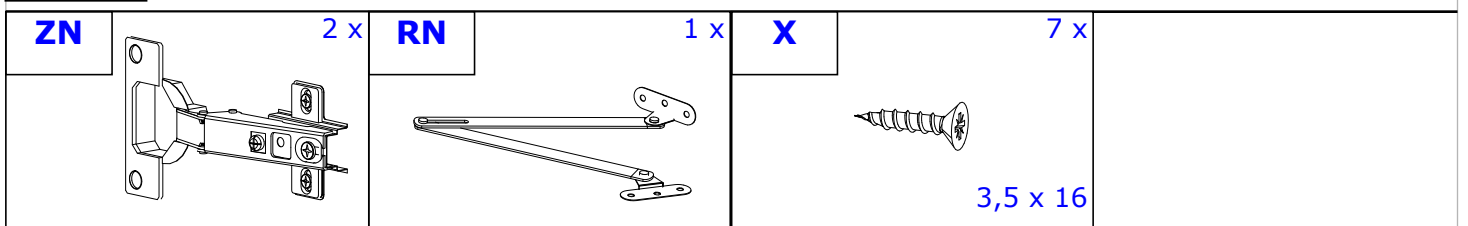


8


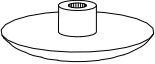


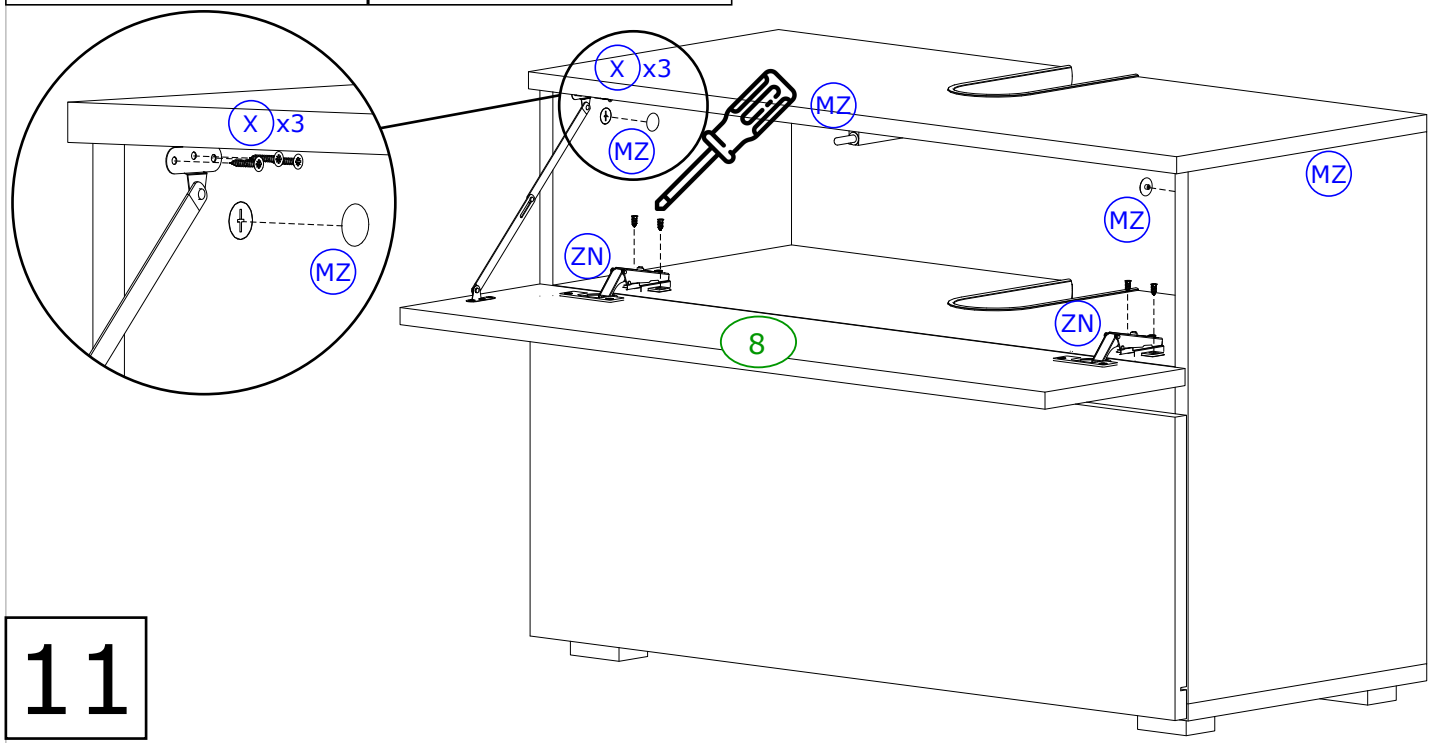


9



10

X	3 x	MZ	4 x
			
3,5 x 16			



11

Achtung | Attention | Attenzione | Opgelet | Uwaga | Pozor | Figyelem | Atenție | Dikkat | Внимание

D *Türen einstellen
(Scharniere justieren)*

NL *Deuren instellen
(scharnieren afstellen)*

TR *Kapılar ayarlanmas.
(mentşelerin seviye ayar.)*

FR *Régler les portes
(ajuster les charnières)*

CZ *Vyrovnejte dvířka
(seřidte závěsy)*

HU *Állítsa be az ajtókat
(állítsa be a zsanérokat)*

GB *Adjusting the doors
(adjusting the hinges)*

PL *Nastawić drzwi
(wyrównać zawiasy)*

RU *Регулировка дверей
(регулировка шарнира)*

IT *Sistemare le porte
(regolare le cerniere)*

SK *Nastavenie dverí
(nastavenie závesov)*

RO *Reglare ușii
(ajustare balamale)*

