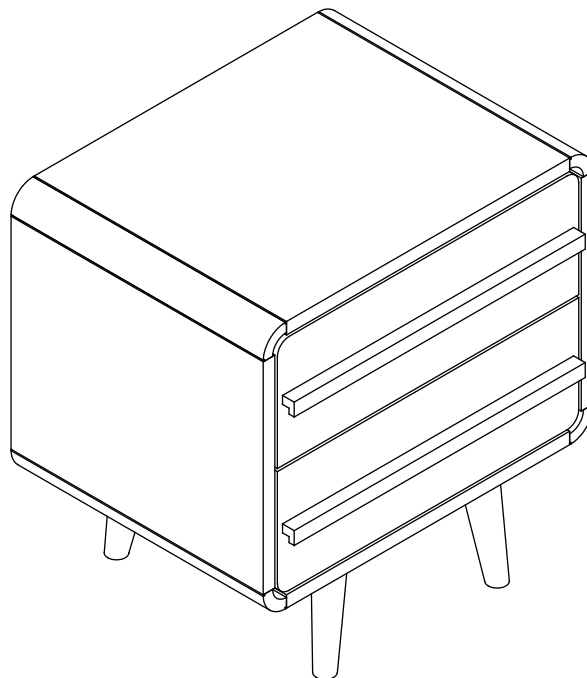
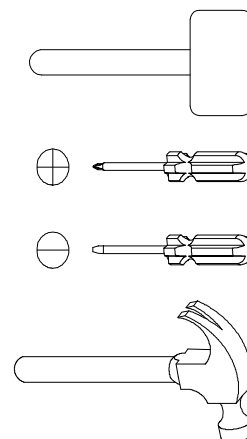
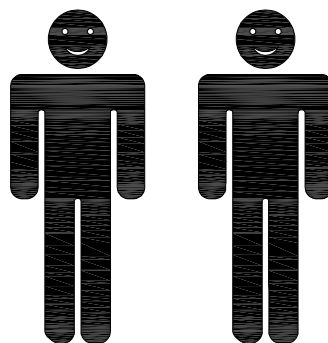


5212



- | | | | |
|-----------|-----------------------------|-----------|-------------------------|
| D | Montageanleitung | GB | Assembly instructions |
| FR | Notice de montage | IT | Istruzioni di montaggio |
| NL | Handleiding voor de montage | PL | Instrukcja montażu |
| CZ | Montážní návod | SK | Návod na montáž |
| HU | Szerelési útmutató | RO | Instructiuni de montaj |
| TR | Montaj talimatı | RU | инструкция по монтажу |

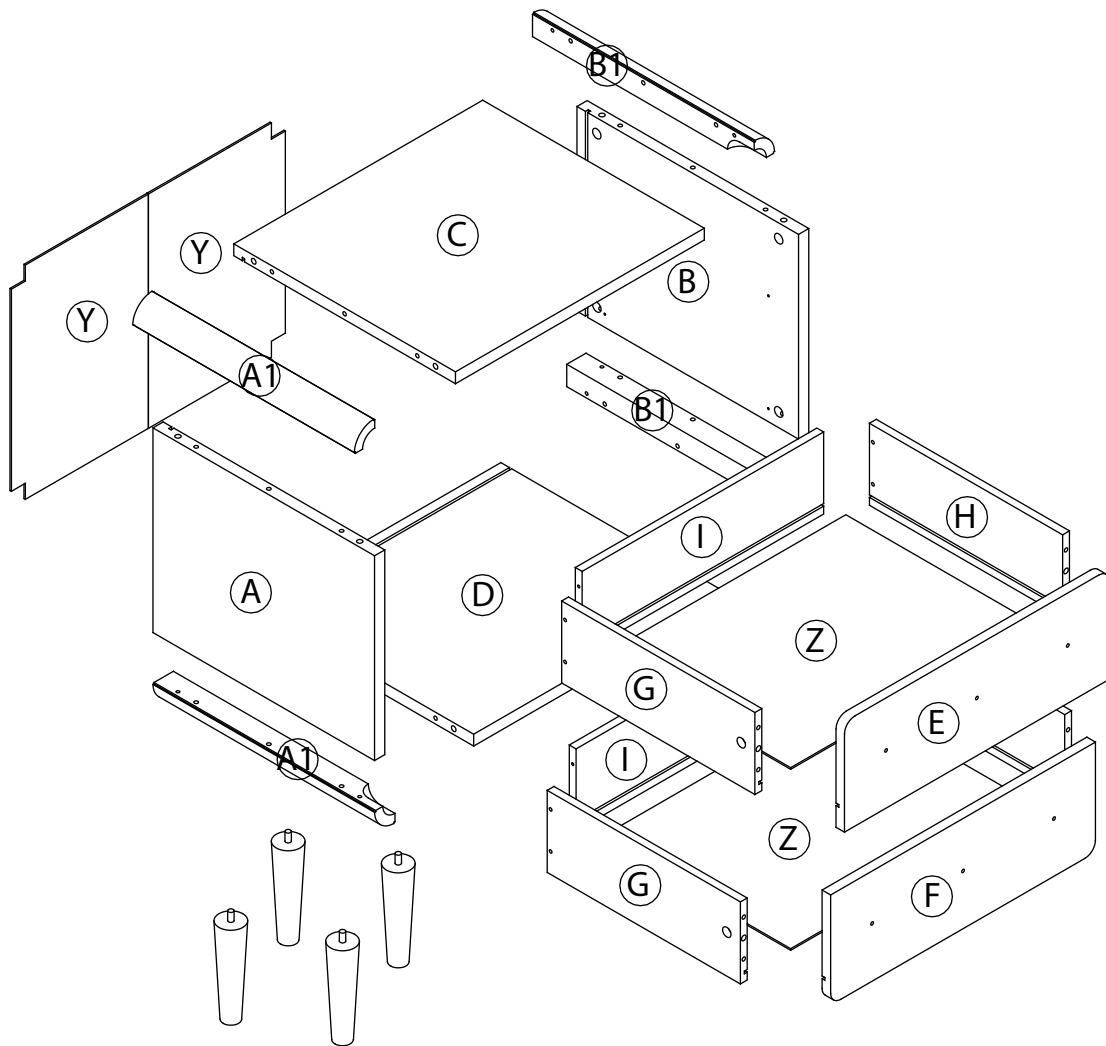
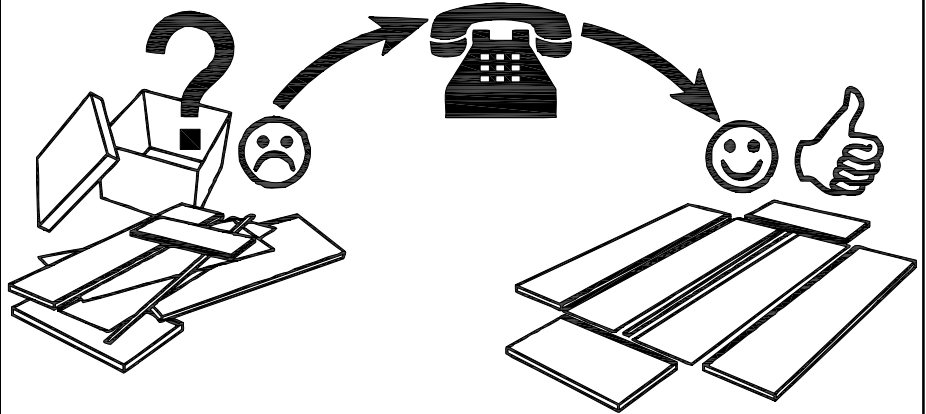
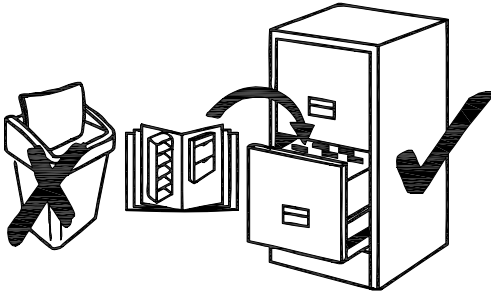







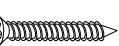

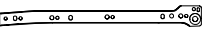
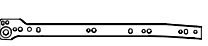
Service • Assistenza • Dienstverlening • Serwis Servis • Szerviz • Сервисная служба

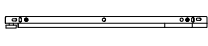
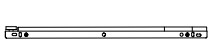
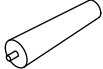
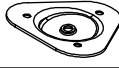
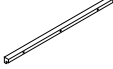

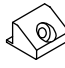


Name • Nom • Nome • Naam •
Nazwa • Jméno • Názov • Név •
Denimire • Isim • Название

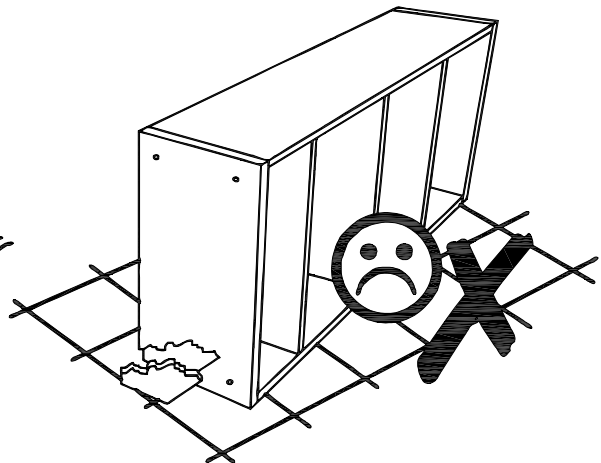
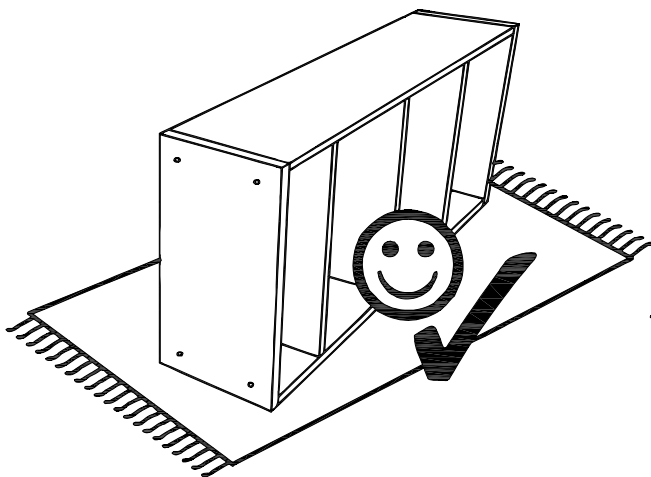
Nr. • No. • N° • Номер • Č • Sz

Typ • Type • Tip • Típus • Tipo •
Тип

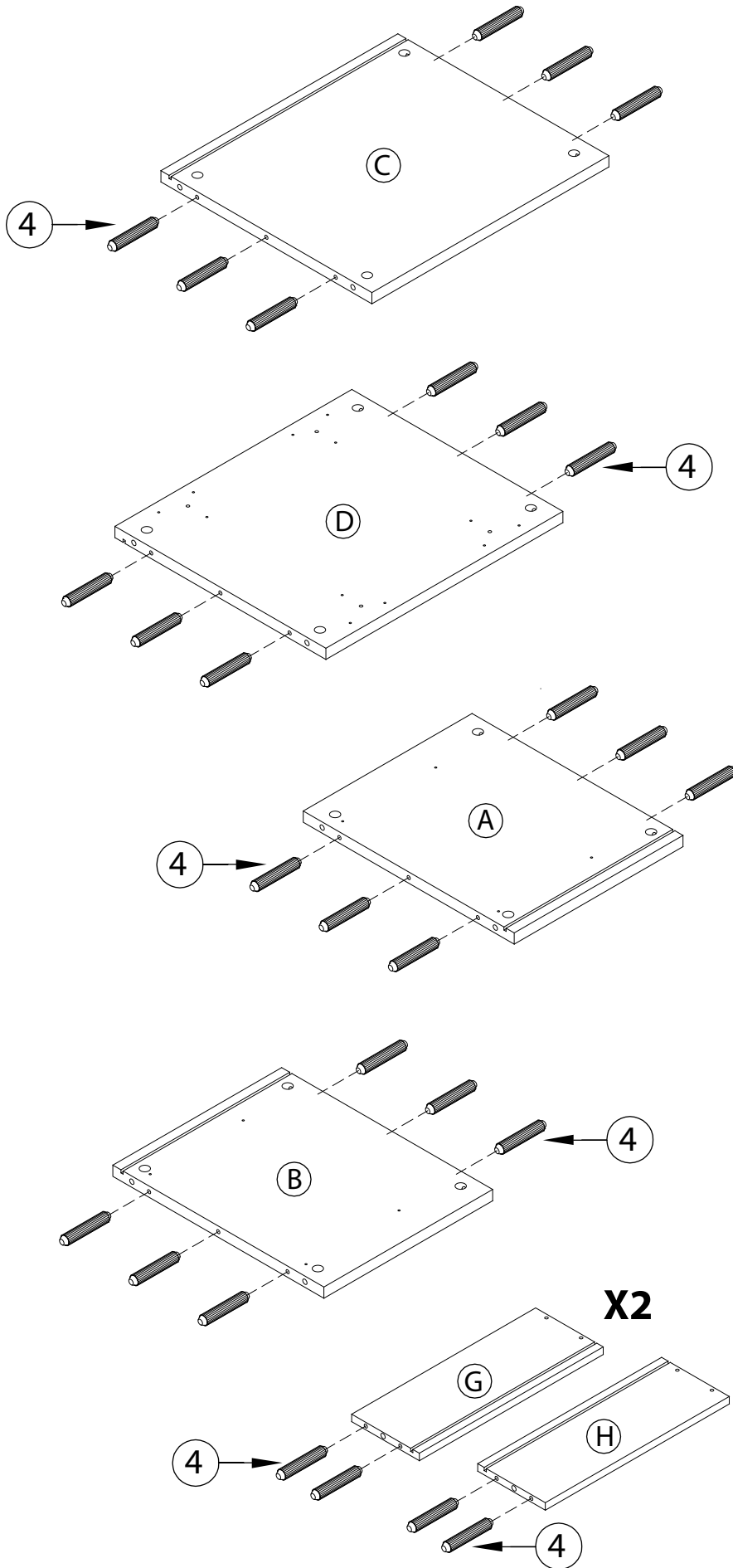


1		MINIFIX	20
2		CAM 12/15	16
3		CAM 9/15	4
4		WOOD DOWEL Ø6 X 30MM	32
5		CSK SCREW M3.5 X 15MM	20
6		CSK SCREW M4.7 X 38MM	8
7		EURO SCREW M6 X 9MM	8
8		DRAWER SLIDE CR 350MM	2
		DRAWER SLIDE CL 350MM	2

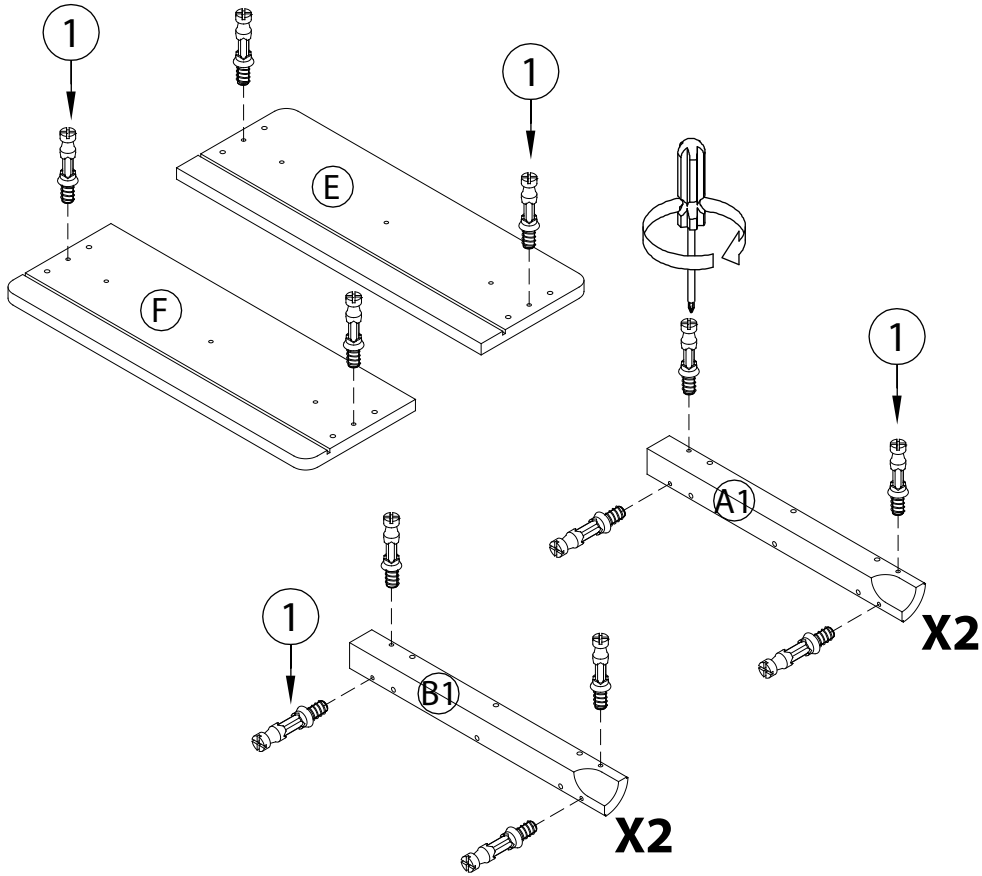
9		DRAWER SLIDE CR 350MM	2
		DRAWER SLIDE CL 350MM	2
10		SOLID WOOD LEG (150MM)	4
11		METAL 10 BRACKET (2 X 29 X 92MM)	4
12		L-SHAPE WOOD HANDLE (450MM)	2
13		HANDLE SCREW M4 X 22MM	6
14		BACKPLY STOPPER	4
15		CSK SCREW M3.1 X 20MM	4
16		FELT PAD	4




1

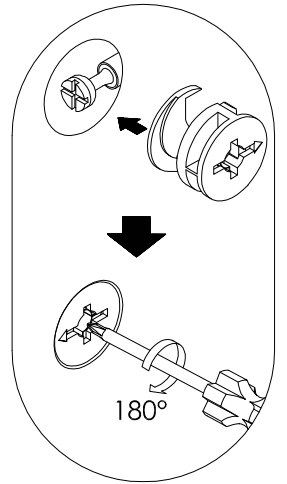
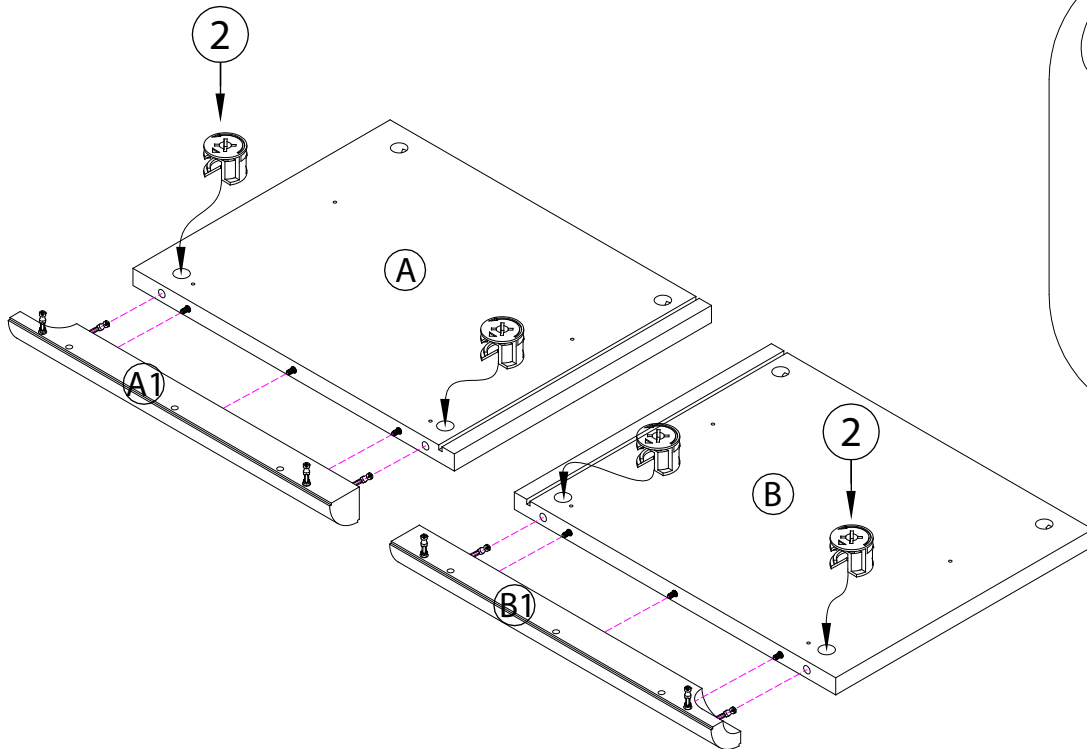



2



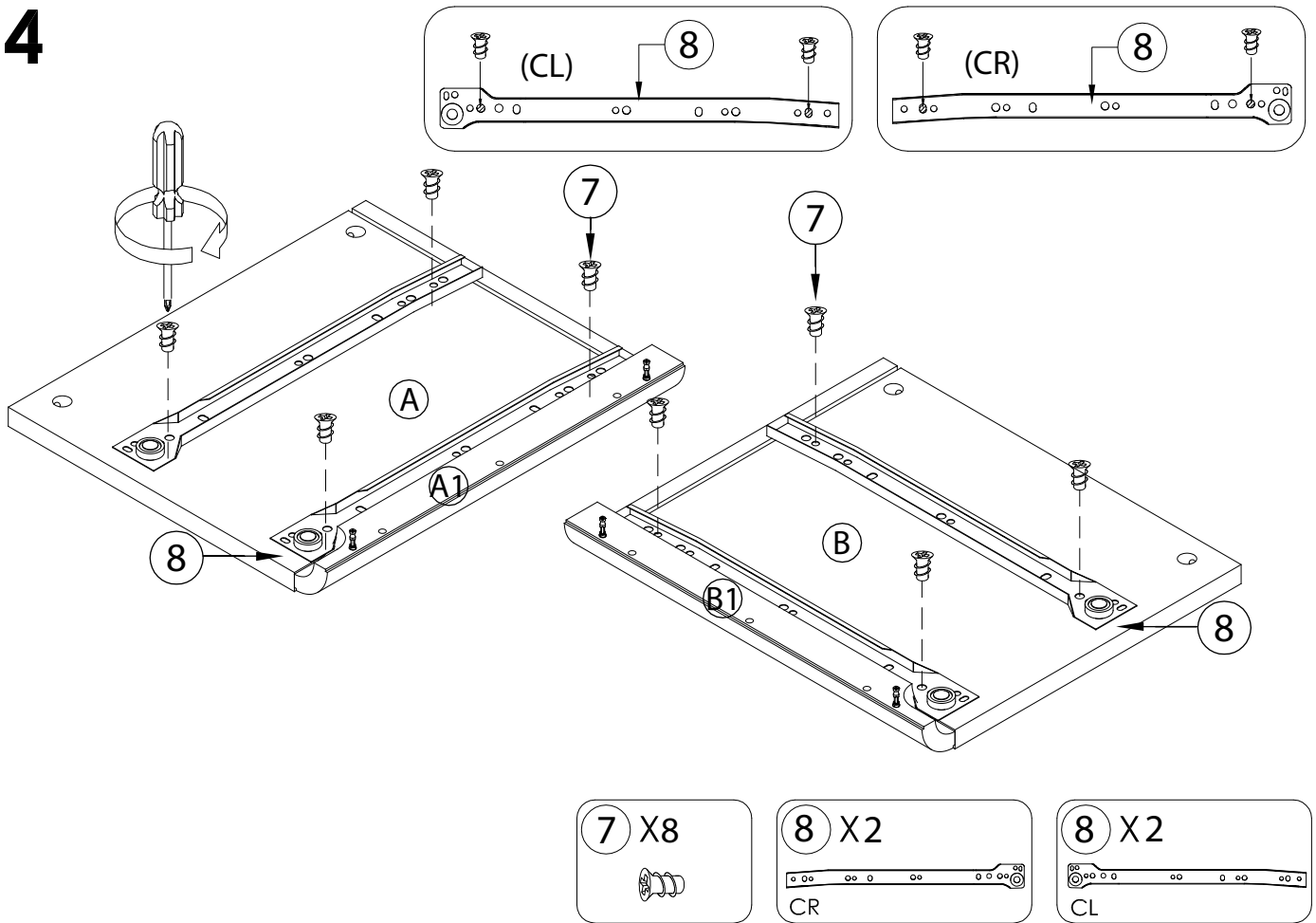
1 X 20


3

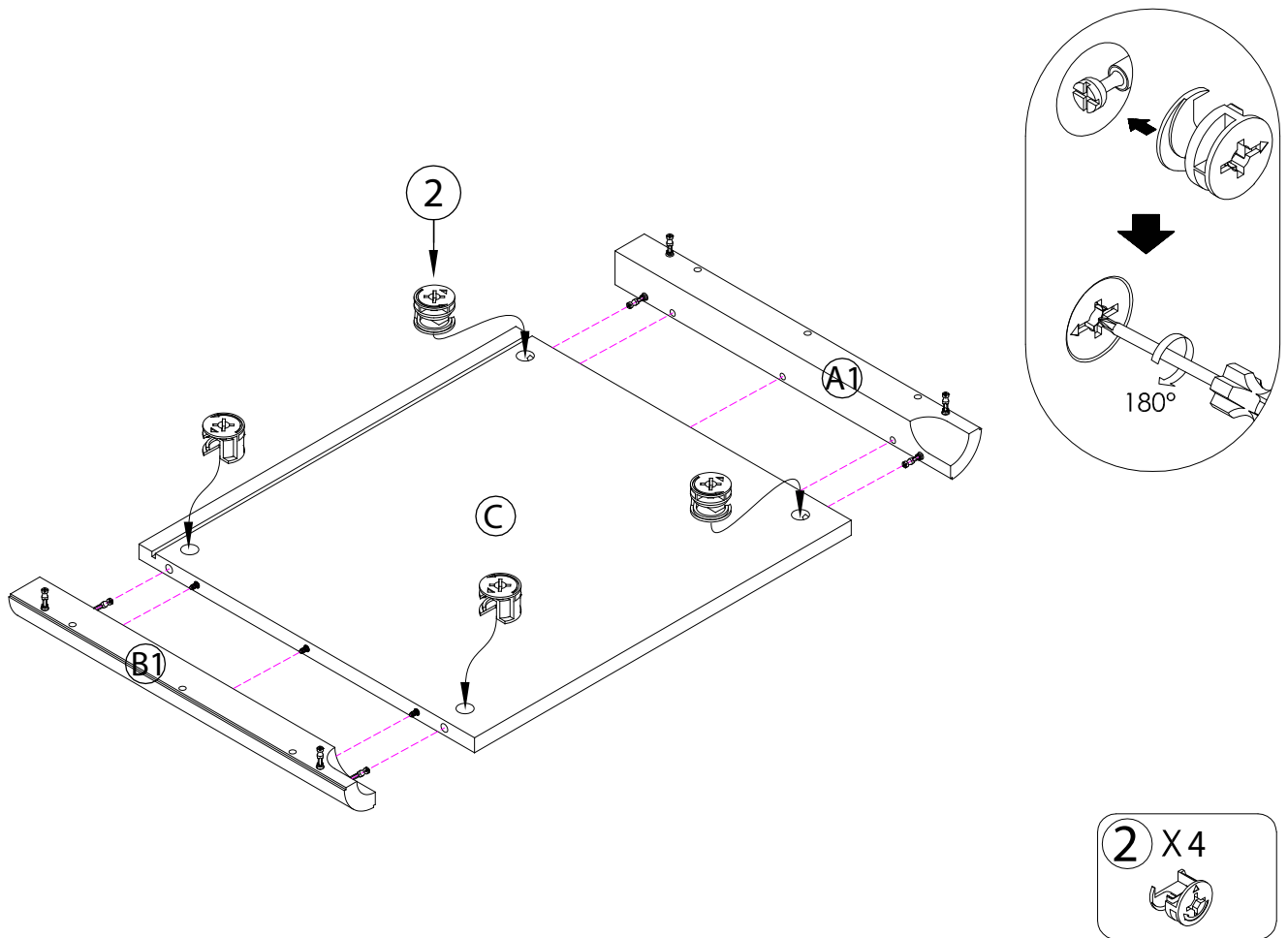


2 X 4


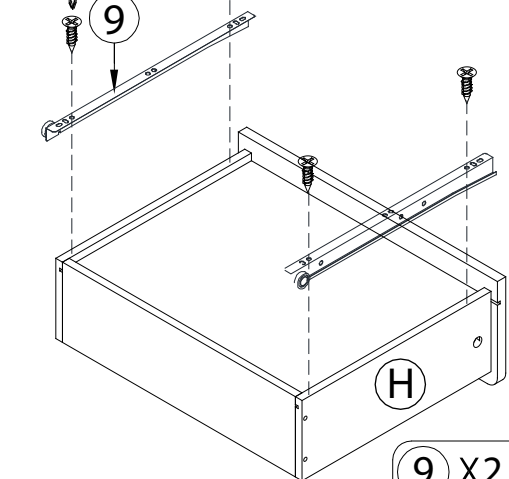
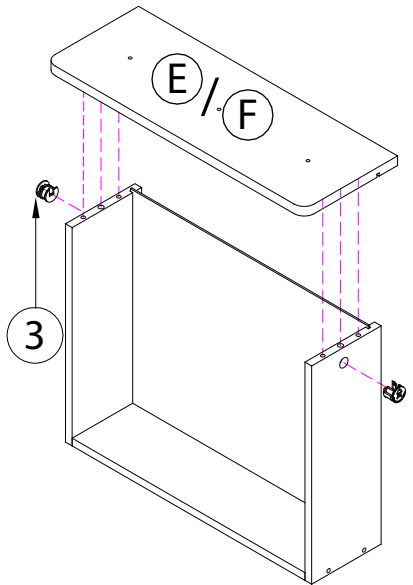
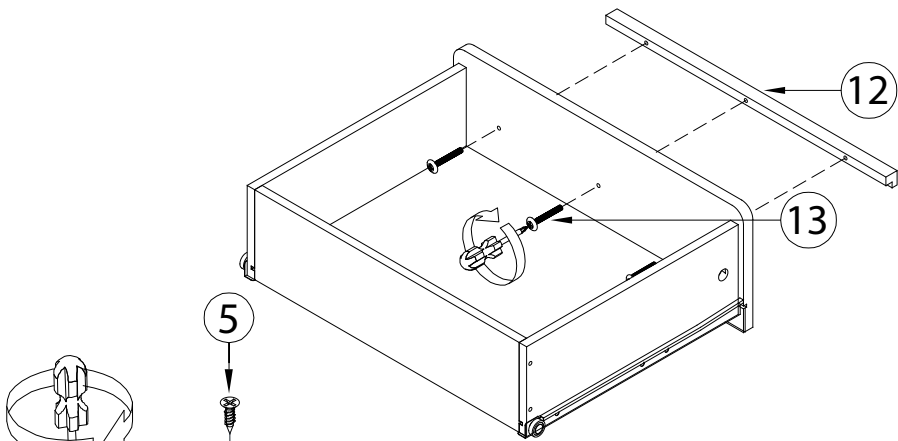
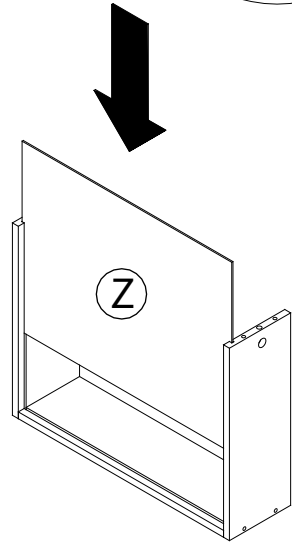
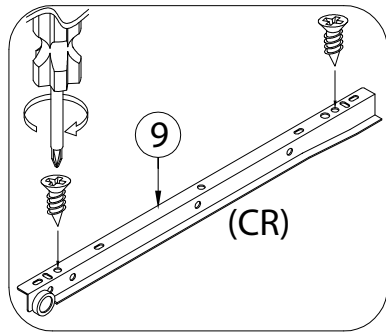
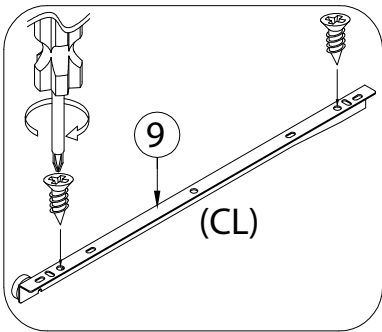
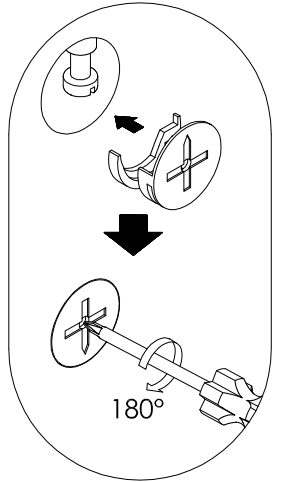
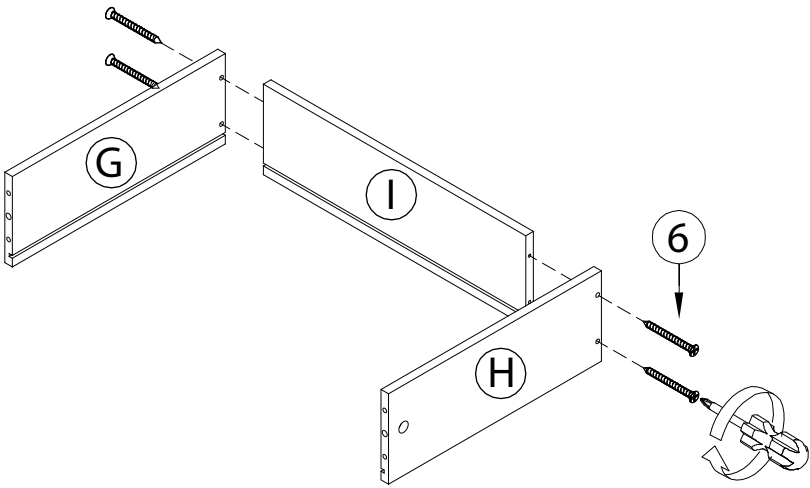
4



5



6



5 X8

6 X8

3 X4

9 X2

CR

9 X2

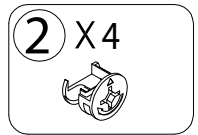
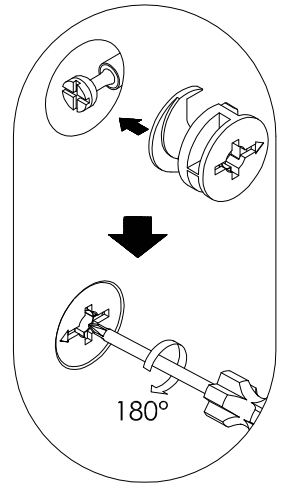
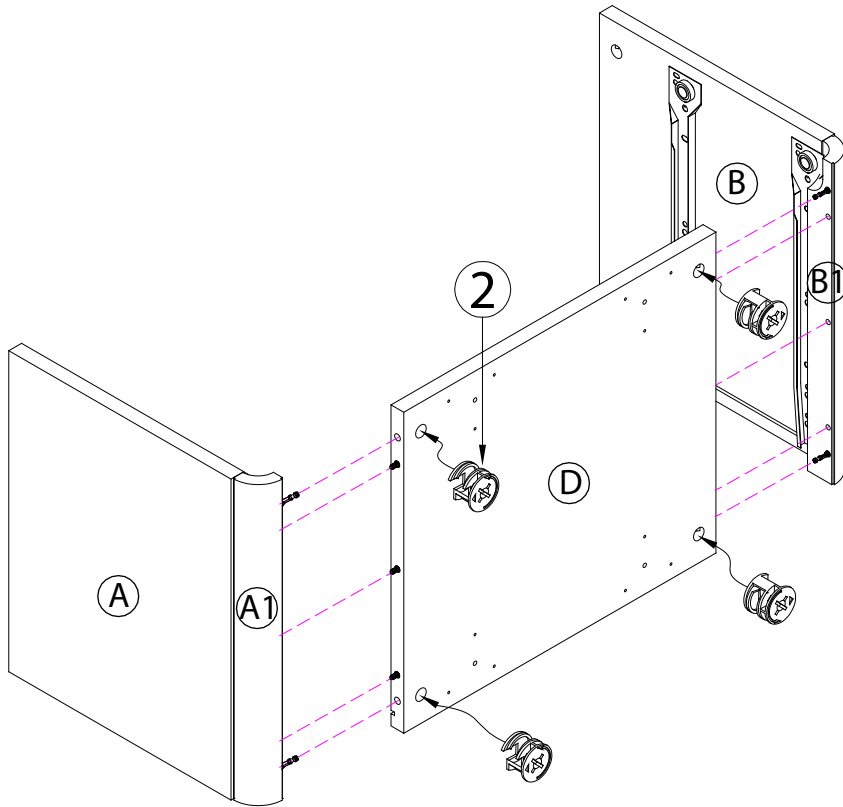
CL

13 X6

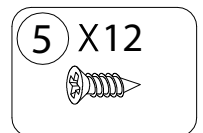
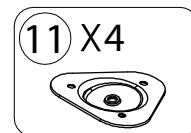
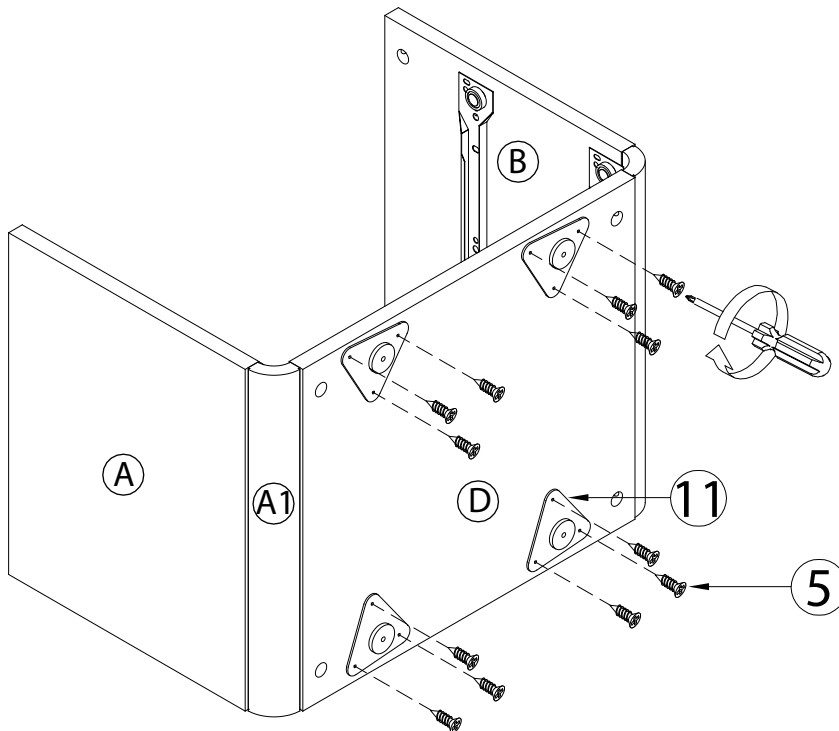
12 X2

X2

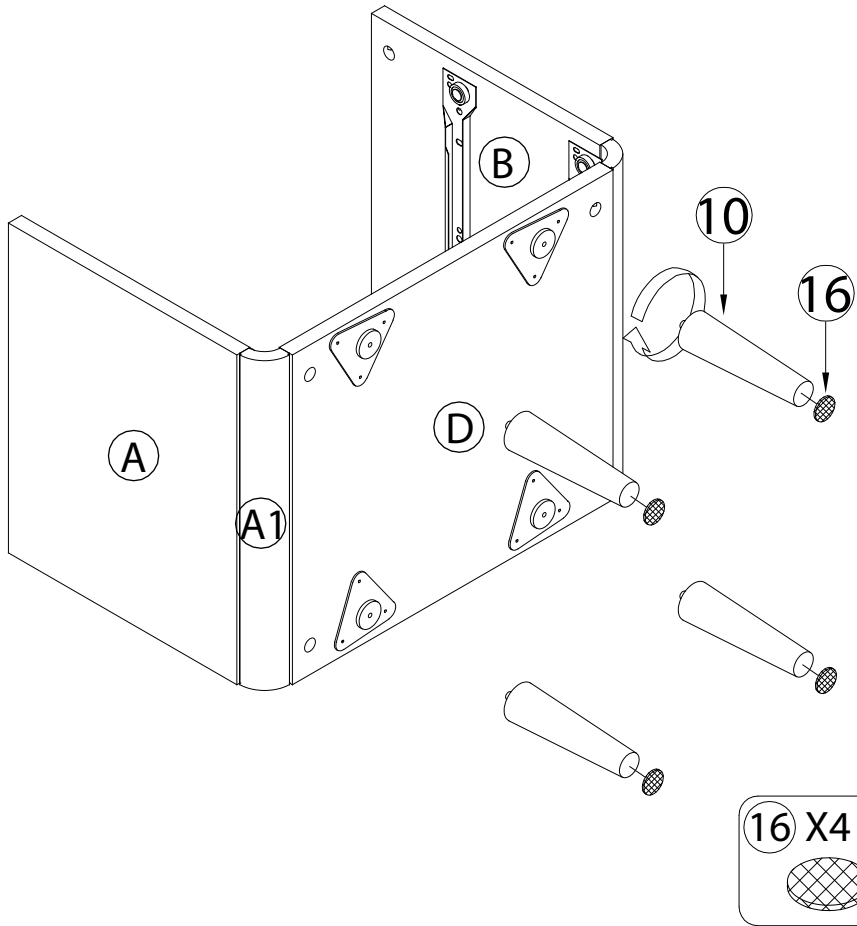
7



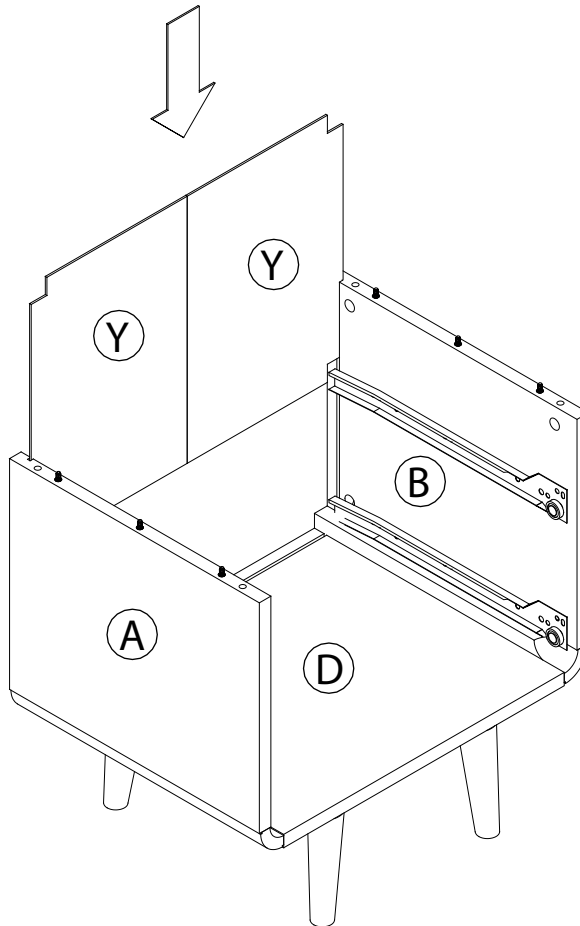
8



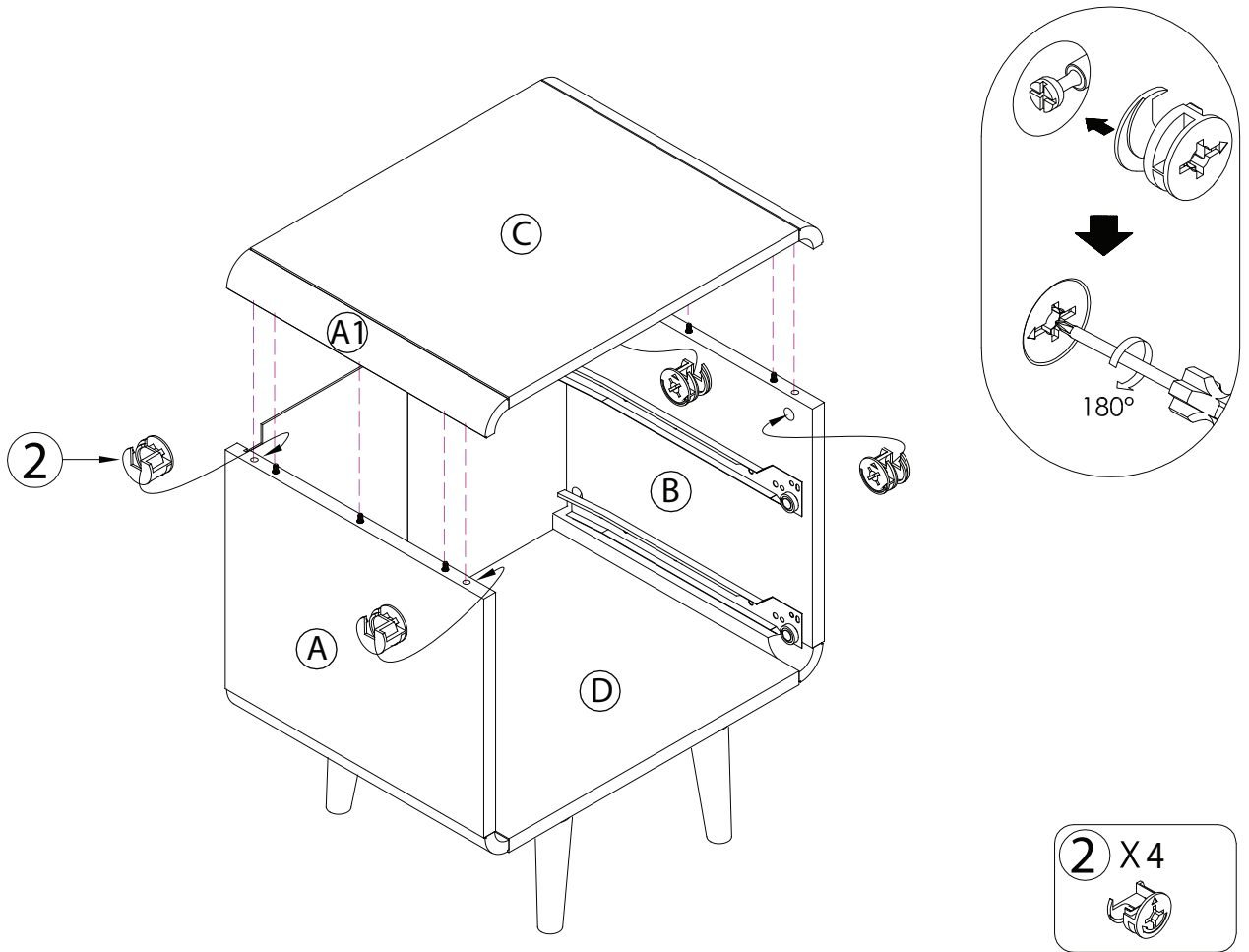
9



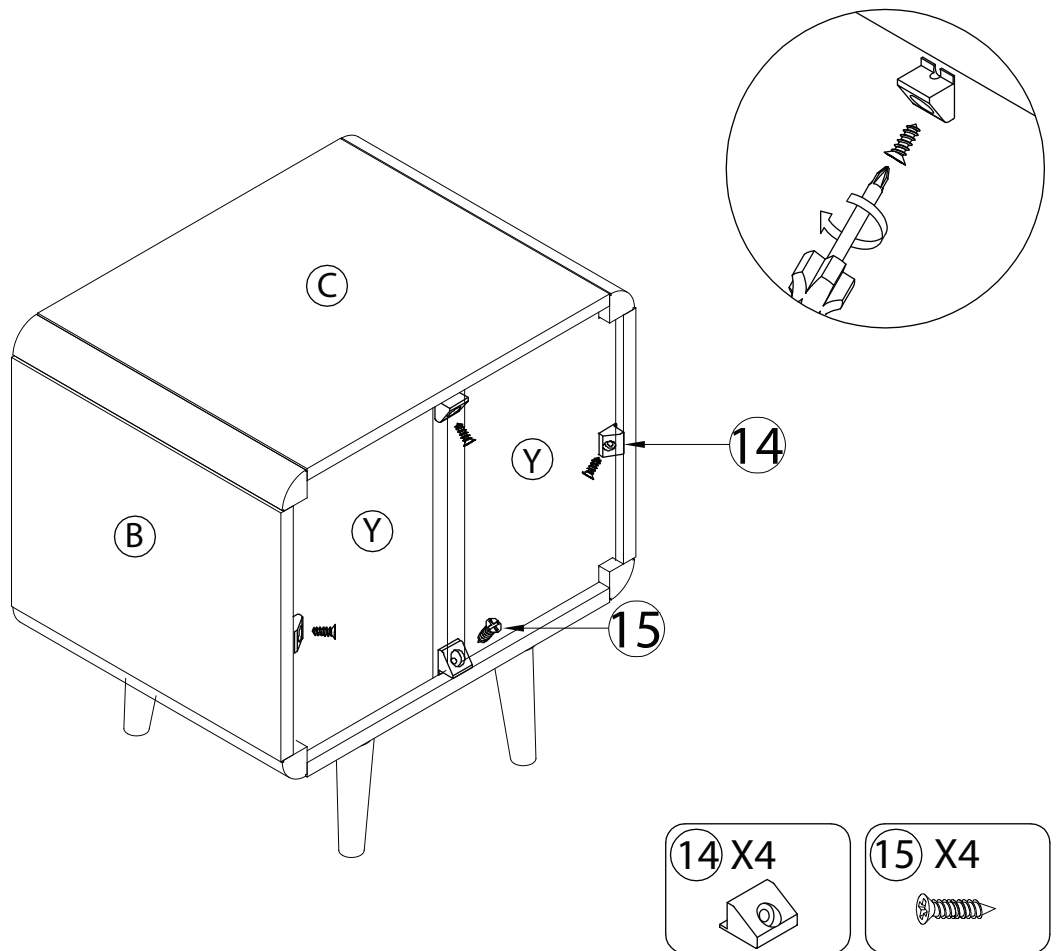
10



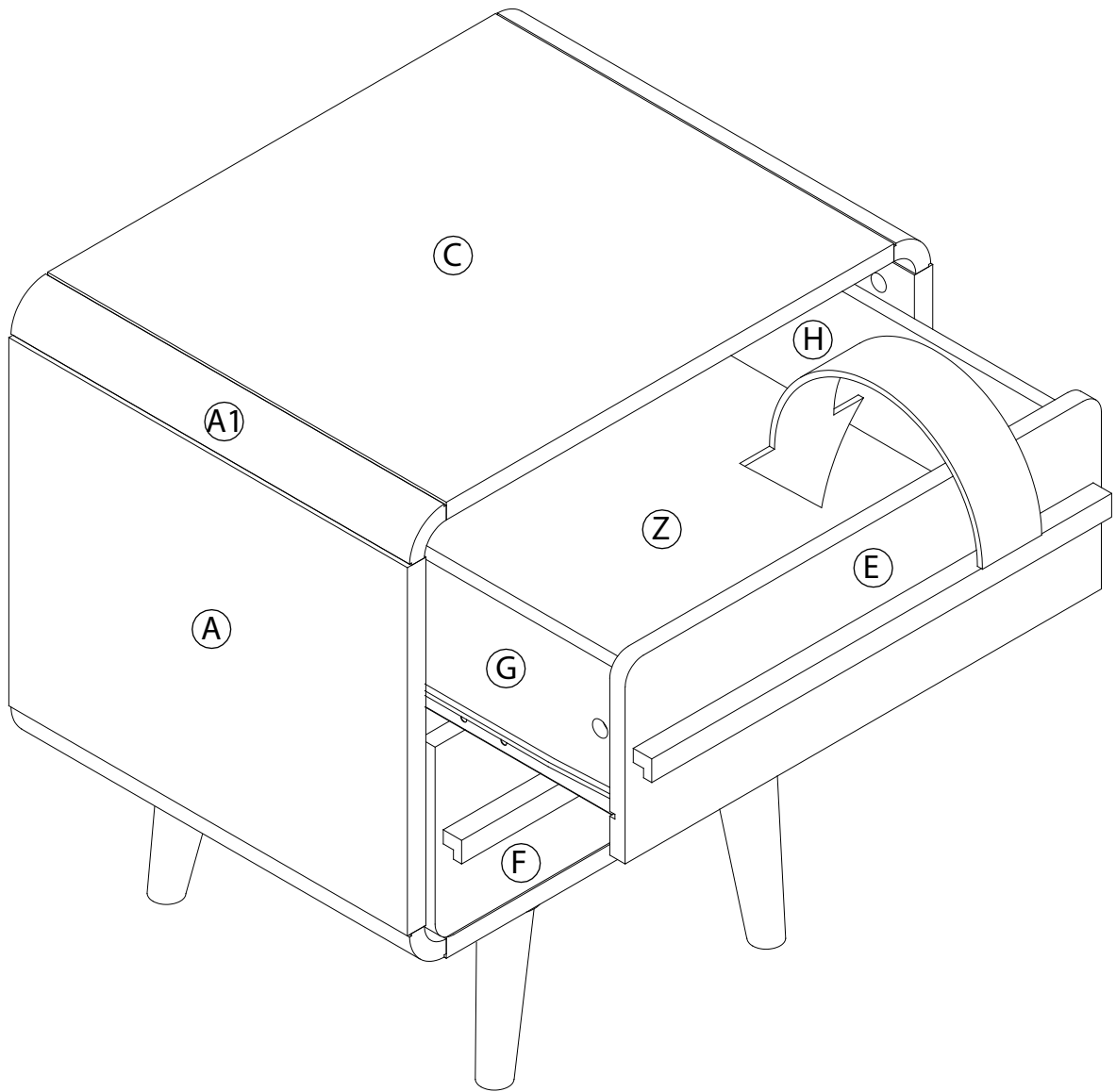
11



12



13



D	Bitte nur mit einem Staubtuch oder leicht feuchtem Lappen reinigen. Keine scheuernden Putzmittel verwenden.
GB	Please only clean with a duster or a damp cloth. Do not use any abrasive cleaners.
FR	Veillez nettoyer uniquement avec un chiffon à poussière ou un chiffon légèrement humide. Ne pas utiliser de détergent abrasif.
IT	Si raccomanda di pulire solo con un panno per la polvere o uno strofinaccio umido. Non utilizzare detergenti abrasivi.
NL	Reinig alleen met een stofdoek of een lichtjes vochtige doek. Gebruik geen schurende poetsmiddelen.
PL	Czyszczenie należy wykonać wyłącznie za pomocą ściereczki lub lekko nawilżonego ręcznika. Nie stosować środków czyszczących do szorowania.
CZ	Čistěte prosím jen prachovkou nebo lehce navlhčeným hadrem. Nepoužívejte drhnoucí čisticí prostředky.
SK	Na čistenie používajte len prachovku alebo z ľahka navlhčenú utierku. Nepoužívajte žiadne drhnúce čistiace prostriedky.
HU	Kérjük, csak portörrel vagy kendővel vagy enyhén nedves ronggyal tisztítsa. Ne használjon dörzsoltató tisztítószert.
RO	Vă rugăm să utilizați la curățare exclusiv o cârpă de șters praful sau o cârpă ușor umezită. Nu utilizați substanțe de curățat abrazive.
TR	Lütfen sadece bir toz bezyle veya hafif nemli yumuşak bir bezle siliniz. A şındırıcı temizlik malzemeleri kullanmayınız.
RU	Очищайте от пыли тряпкой или слегка влажной ветошью. Не допускается применение чистящих средств, не предназначенных для ухода за мебелью.