

GRACIOUS

display stand

BePureHome



- MOUNTING INSTRUCTIONS -

NL: Tip bij harde vloeren: Plaats onder de zwart gelakte metalen poten viltglijders. Dit voorkomt beschadiging aan harde vloeren.

UK: Tip for hard floors: Place felt glides under the black lacquered metal legs. This prevents damage to hard floors.

DE: Tipp für harte Böden: Legen Sie Filzgleiter unter die schwarz lackierten Metallbeine. Dies verhindert Schäden an harten Böden.

FR: Conseil pour les sols durs : Placez des patins en feutre sous les pieds en métal laqué noir. Cela permet d'éviter d'endommager les sols durs.

1/3



GRACIOUS

display stand



A - 1 Pcs



B - 2 Pcs



C - 1 Pcs

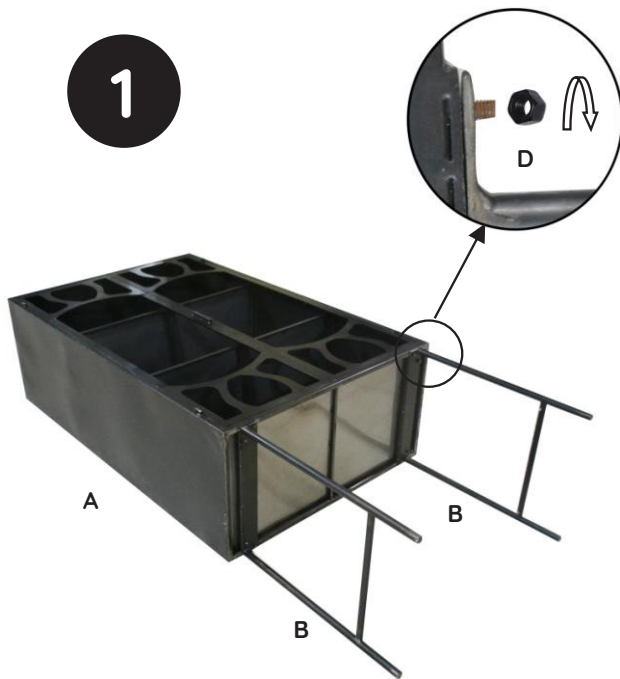


D - 8 Pcs

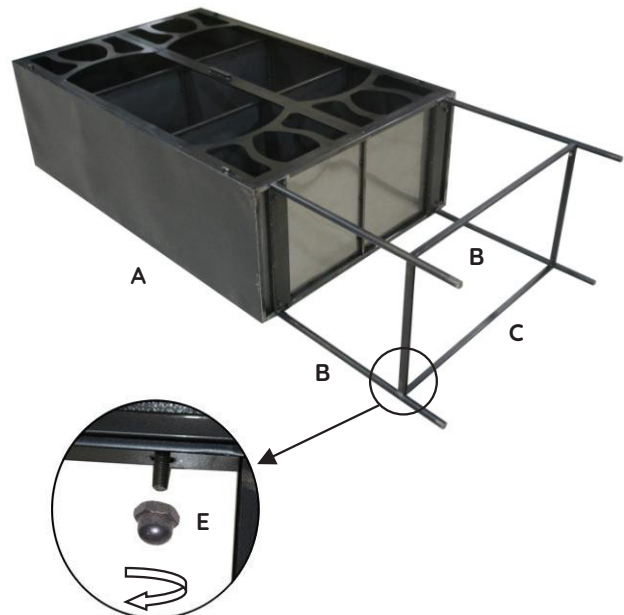


E - 4 Pcs

1



2





GRACIOUS

display stand

tilting protection instruction



NL Schroeven en pluggen exclusief. Raadpleeg de lokale bouwmarkt voor het correcte bevestigingsmateriaal voor uw wand.

Geadviseerd:
2x wandpluggen
2x schroeven

EN Screws and plugs not included. Please consult your local hardware store for the correct fixing material for your wall.

Recommended:
2x wall plugs
2x screws

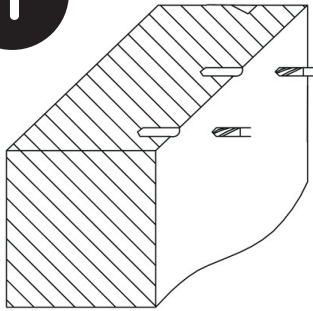
DE Schrauben und Dübel nicht enthalten. Bitte erkundigen Sie sich in Ihrem örtlichen Baumarkt nach der richtigen Befestigung Material für Ihre Wand.

Empfohlen:
2x Wanddübel
2x Schrauben

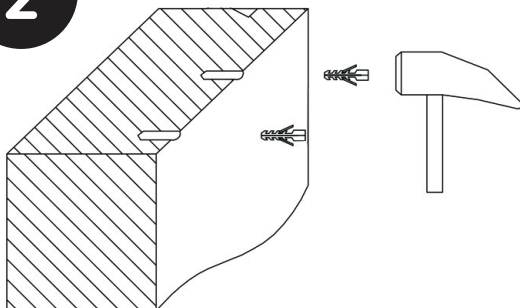
FR Vis et bouchons non inclus. Veuillez consulter votre quincaillerie locale pour la fixation correcte. matériau pour votre mur.

Recommandé :
2x prises murales
2 vis

1



2



3

